

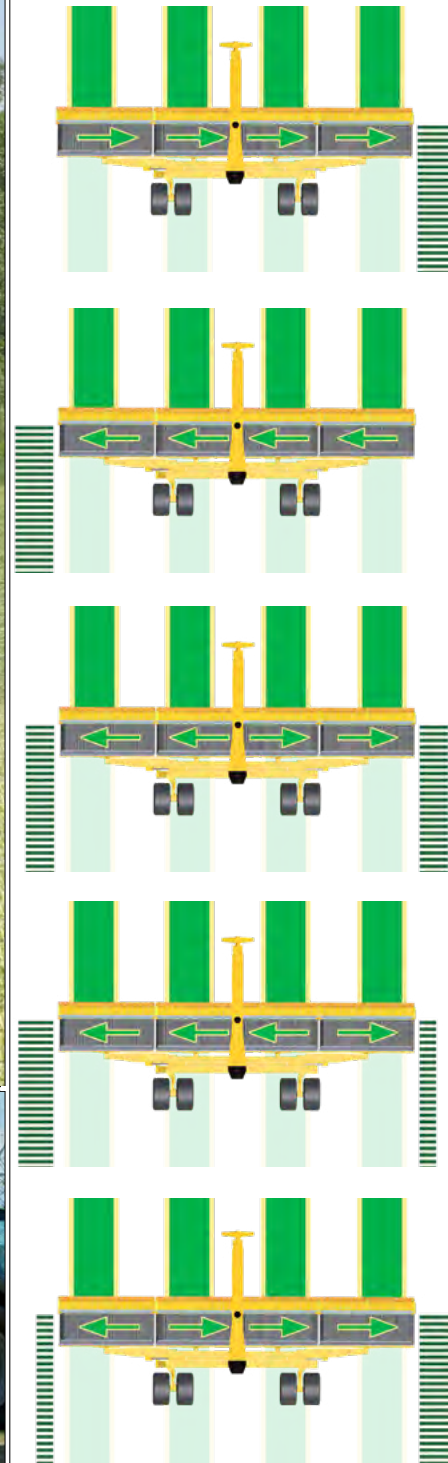
SERIES RT

ROC





RT 1220



2



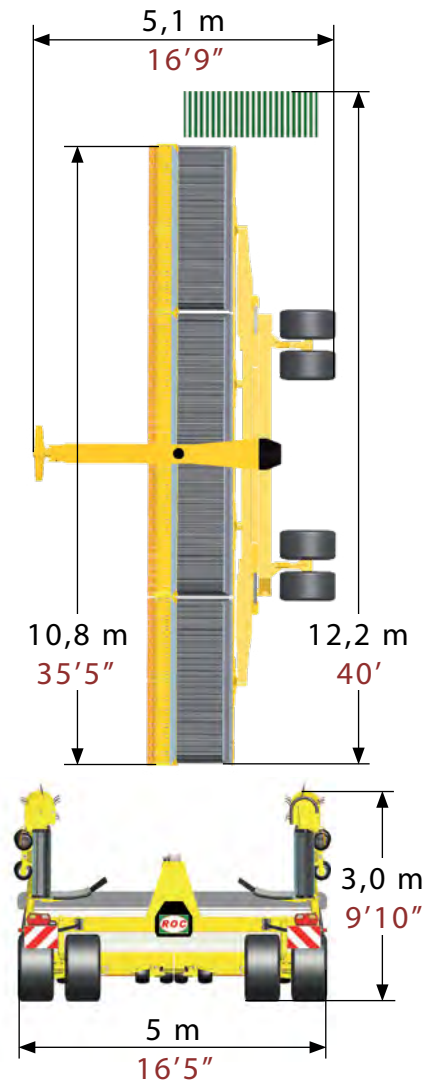
3





4




RT 1220



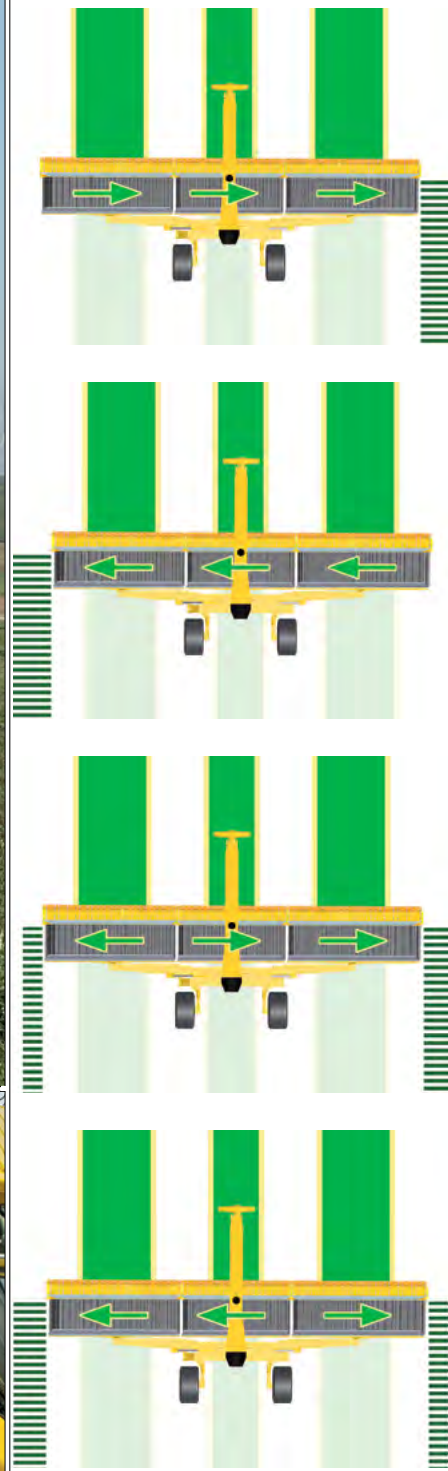
 520/50 R17

 5990 kg
13205 lb

110 hp min.power
82 kw  n.5
60 l/min 16 gpm

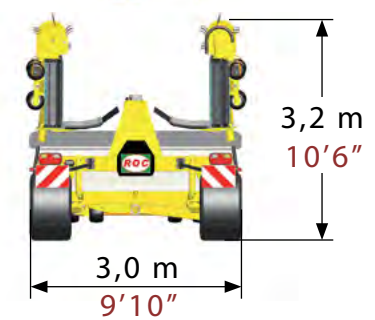
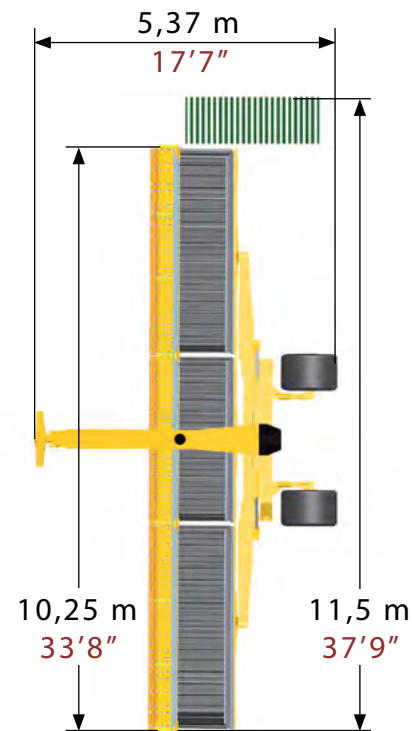


RT 1150





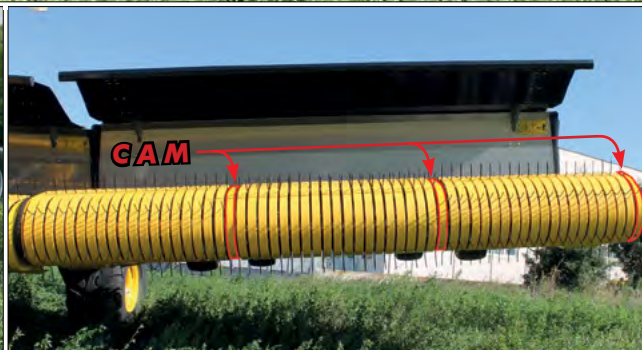
RT 1150



13




14





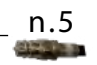
15



16

 650/40 R22,5
500/45 R22,5

 6340 kg
13977 lb

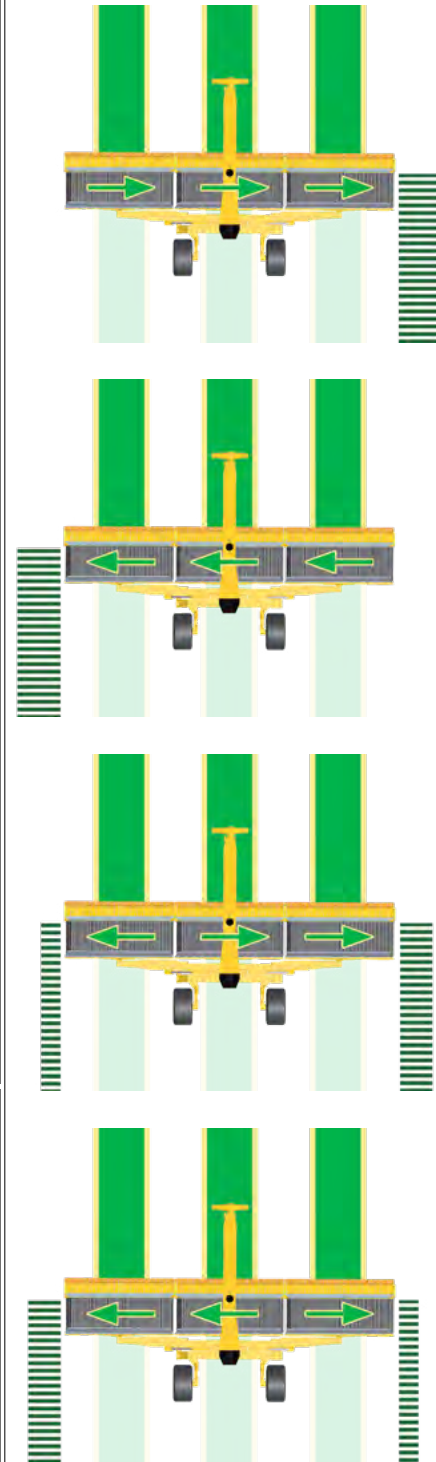
100 hp min.power
75 kw  n.5
60 l/min 16 gpm 



RT 1000



17



18



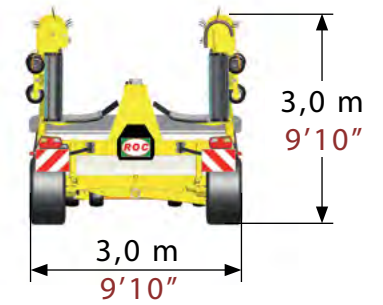
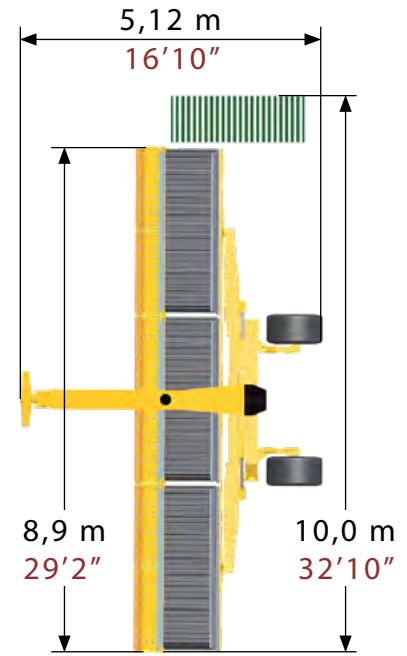
19



20



RT 1000



21



22



23



24



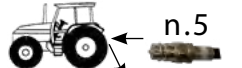
520/50 R17



4980 kg
10980 lb

90 hp
67 kw

min.power

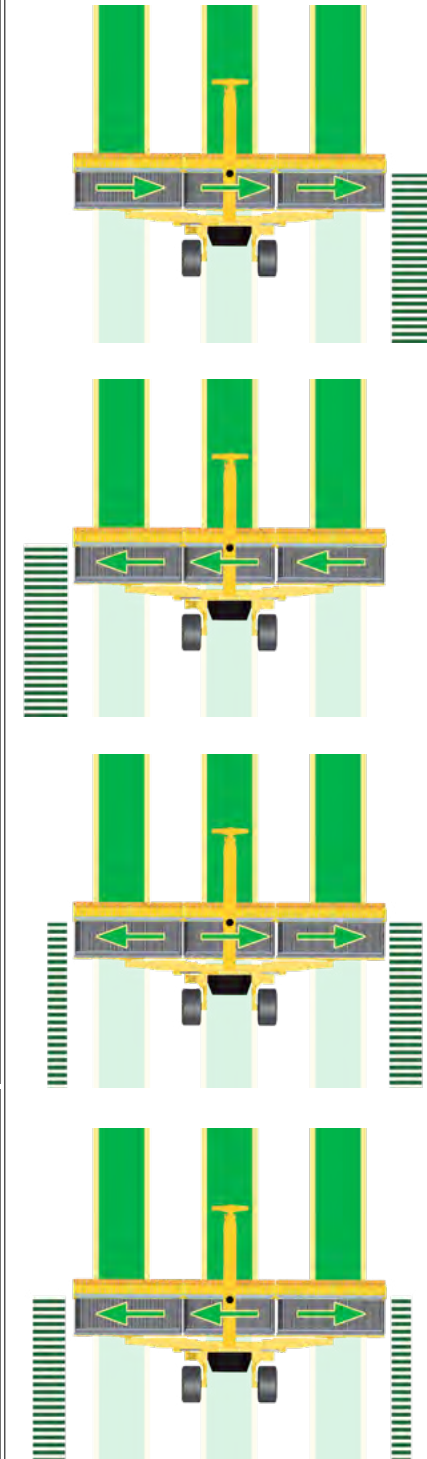


60 l/min 16 gpm

n.5

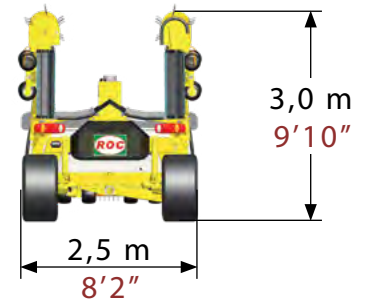
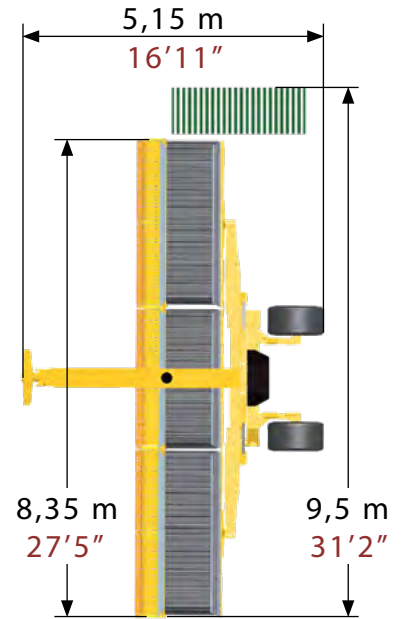


RT 950





RT 950



29



30



31



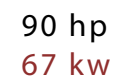
32



520/50 R17



4780 kg
10538 lb



90 hp
67 kw

min.power

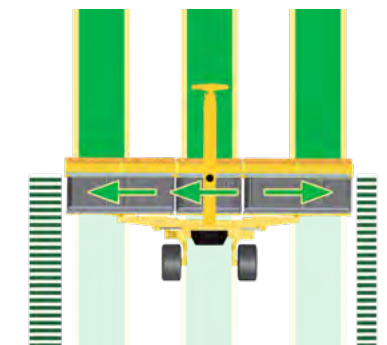
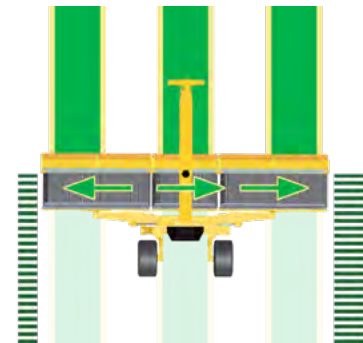
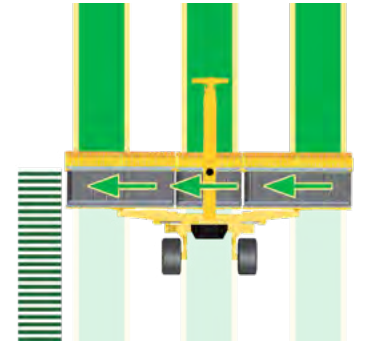
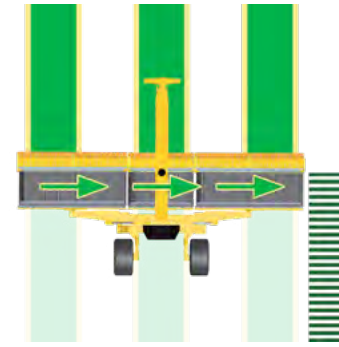


n.5

60 l/min 16 gpm



RT 870



33



34



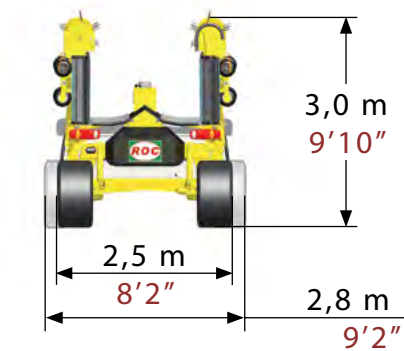
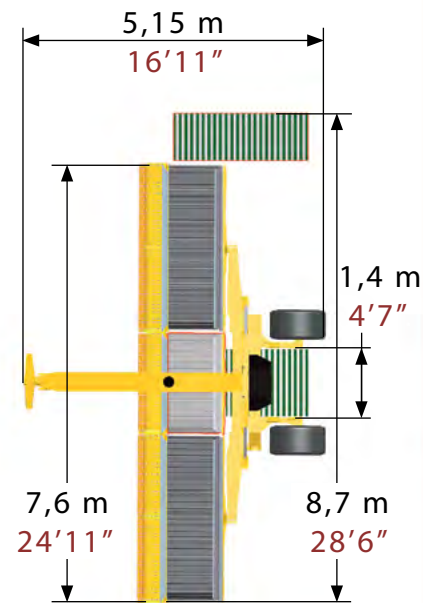
35



36



RT 870



37



38



39



40

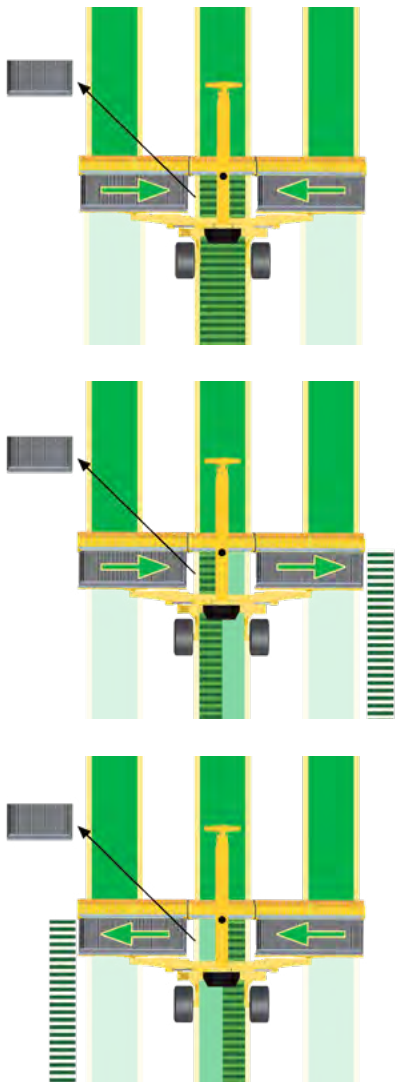
520/50 R17

4440 kg
9788 lb

80 hp
60 kw
min.power
60 l/min 16 gpm
 n.3



RT 870



41



42



43



44



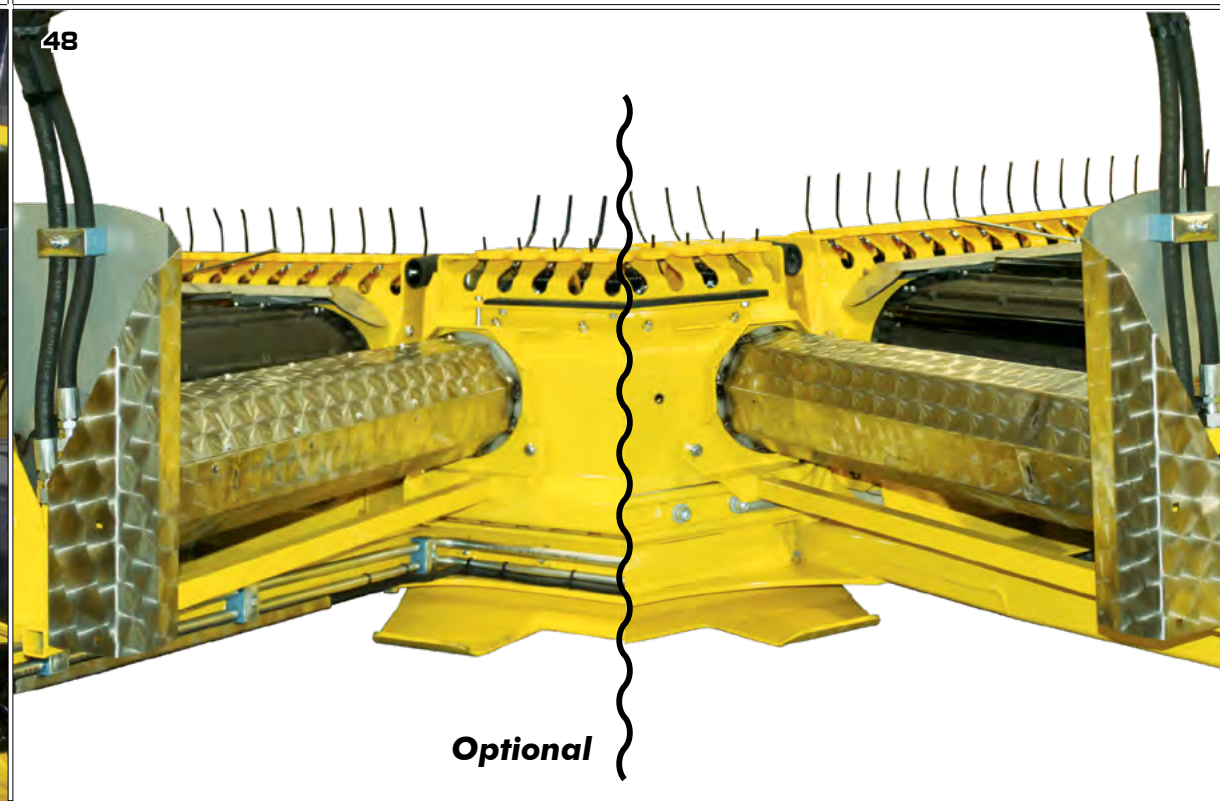
45



46



47

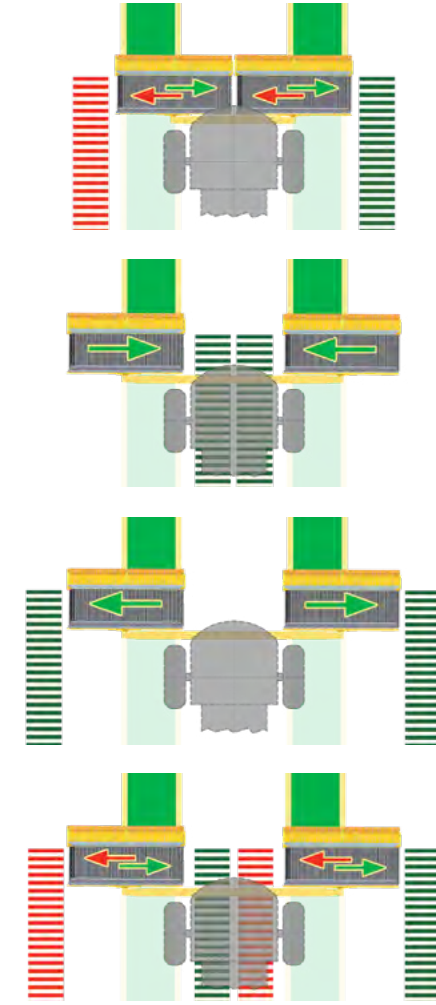


48

Optional



RT 840 RT 840 M



49



50



51



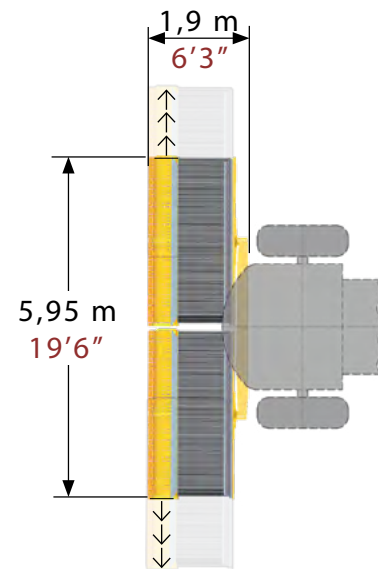
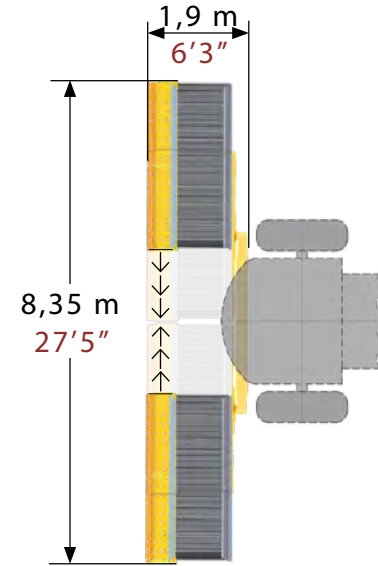
52



RT 840 RT 840 M



53



54



55



56



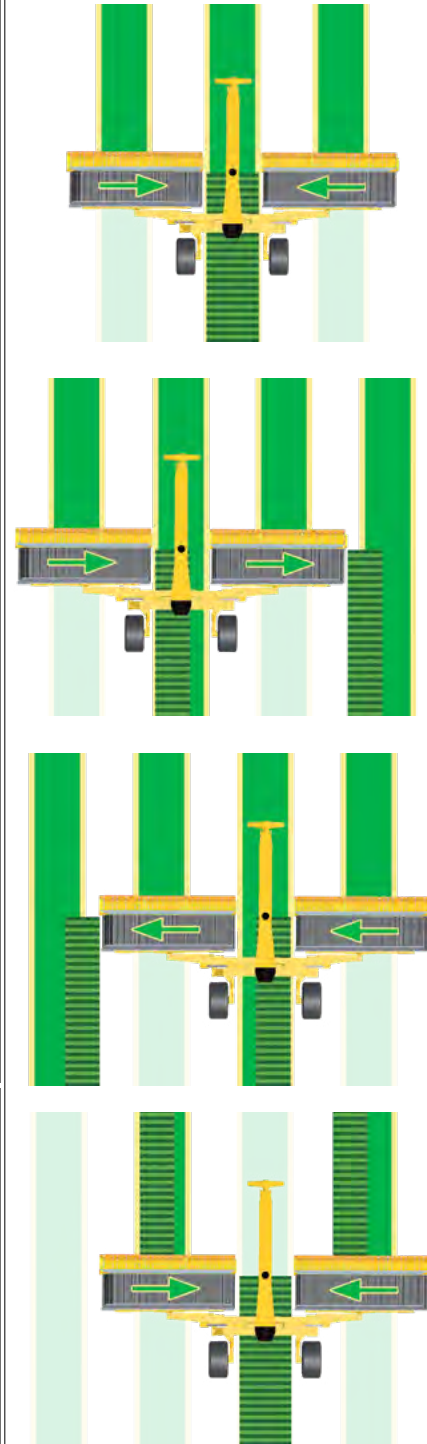
2290 kg
5048 lb



RT 880



57



58



59



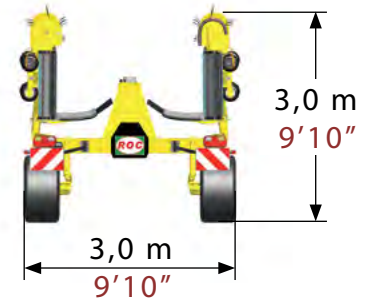
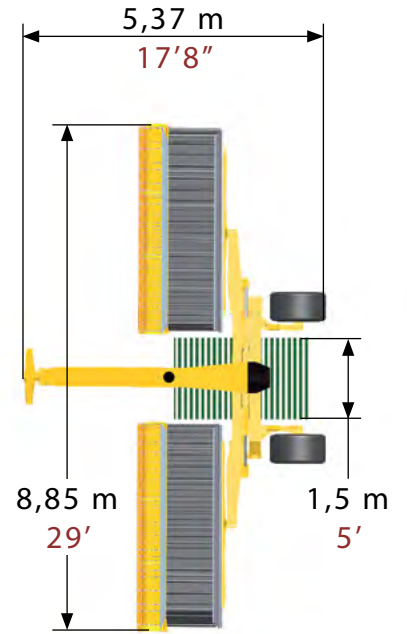
60



RT 880



61



62



63



64



500/45 R22,5



4950 kg

10912 lb

80 hp

60 kw



n.5

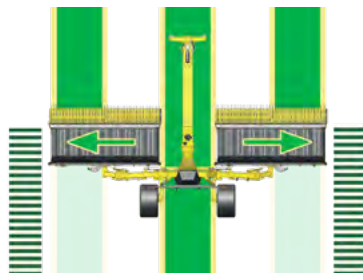
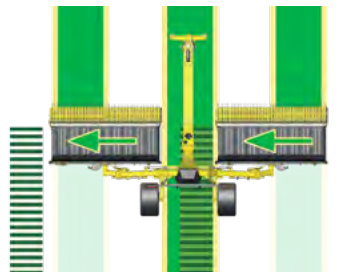
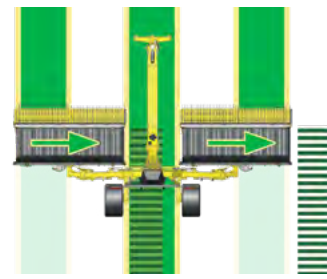
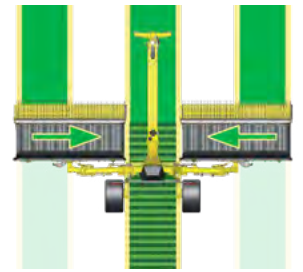
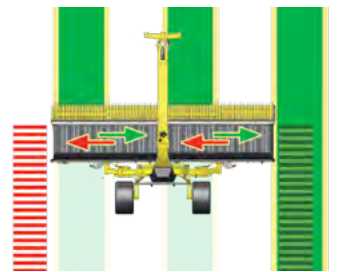
min.power



ROC



RT 730



65



66



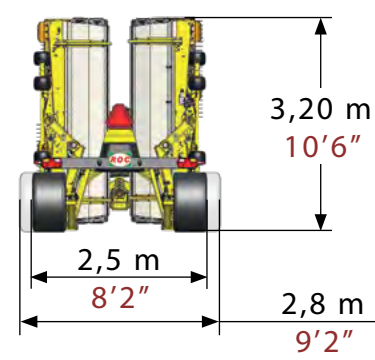
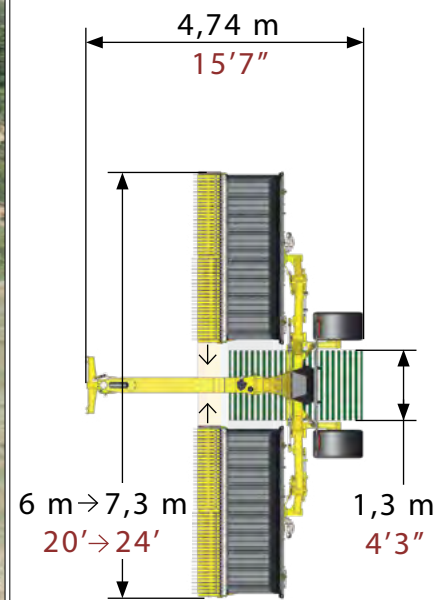
67



68



RT 730



69



70



71



72



480/45 R17



3180 kg
7010 lb

70 hp
52 kw

min.power



n.3

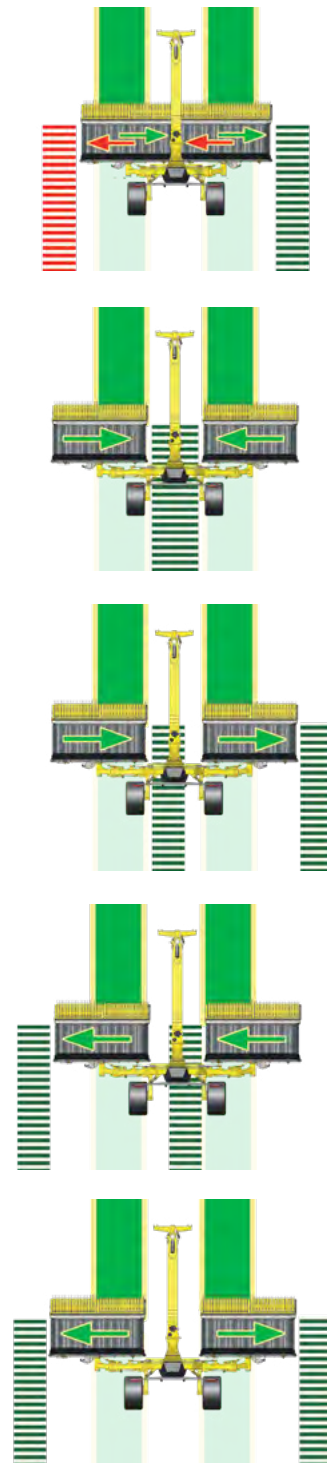
50 l/min 13 gpm



RT 630



73



74



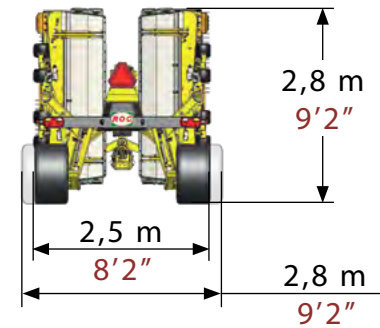
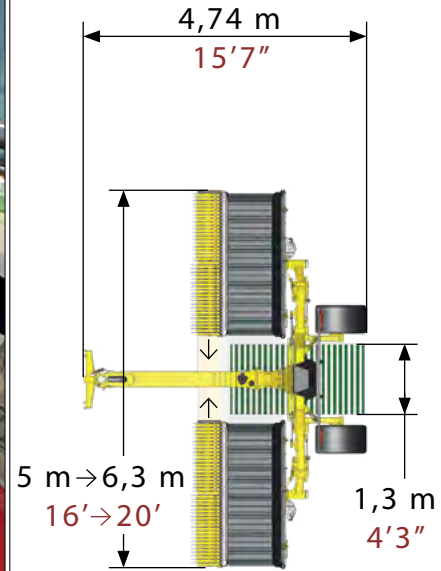
75



76



RT 630



78



79



80



480/45 R17



2950 kg
6503 lb

70 hp
52 kw

min.power

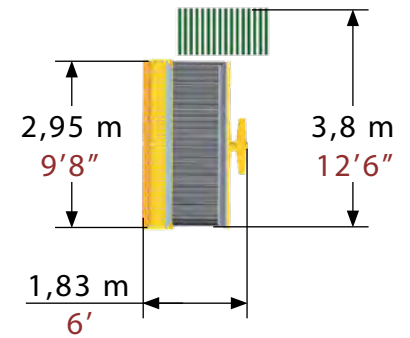
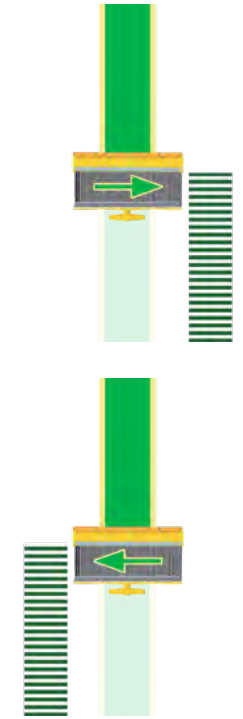


n.3

50 l/min 13 gpm



RT 380



81



82



83



84



890 kg
1962 lb

60 hp
45 kw

min.power
34 l/min 9 gpm
n.3



Corn or sorghum stock

85



Straw

86



Miscanthus

87

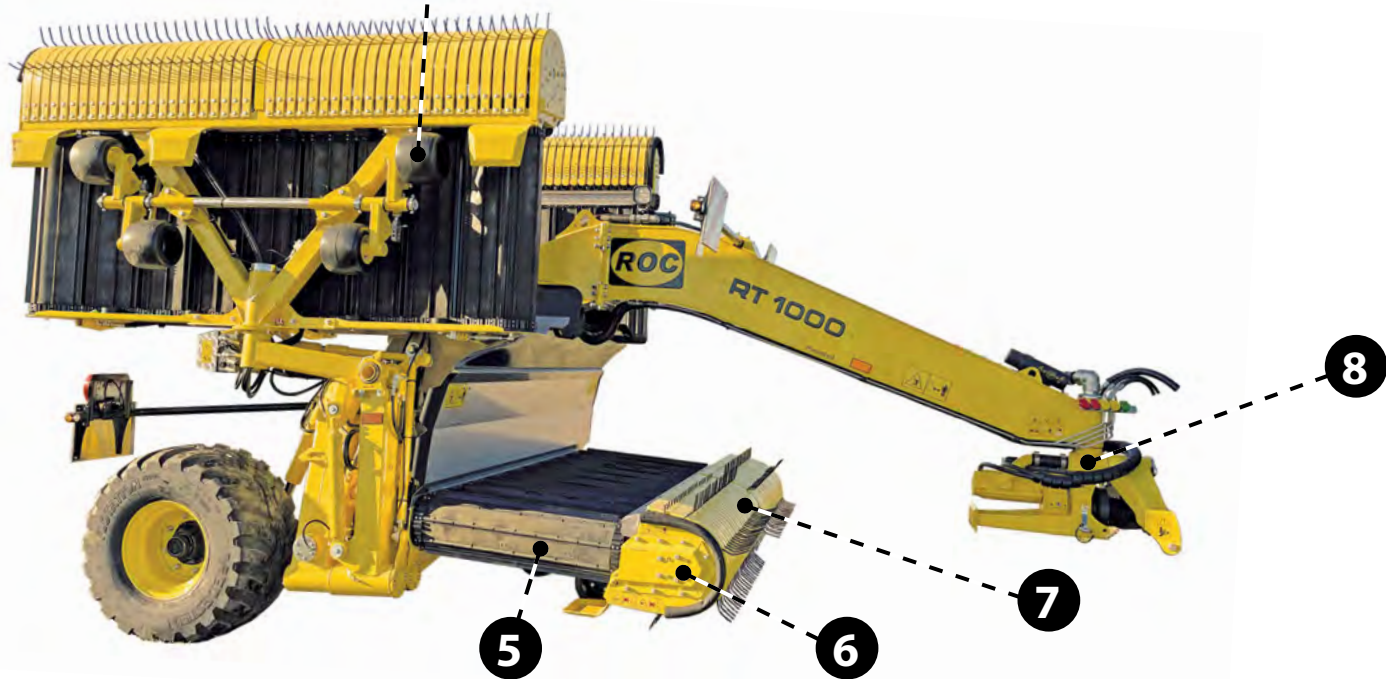
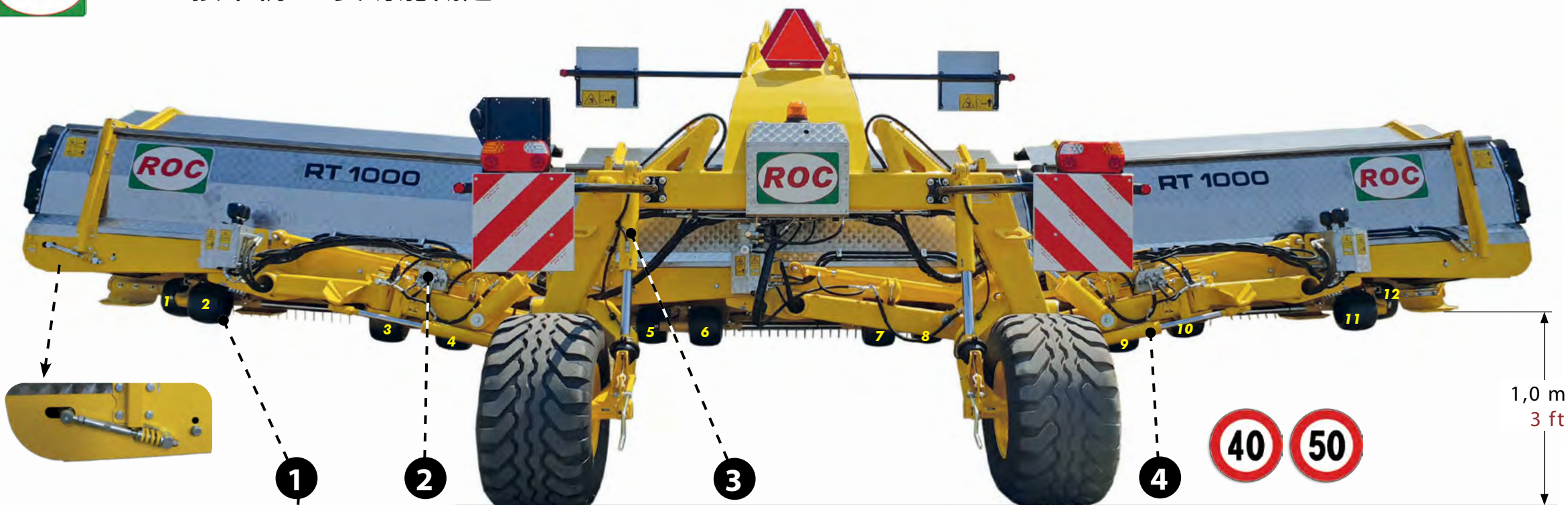


Wet crop

88



ROC搂草机-主要功能概述

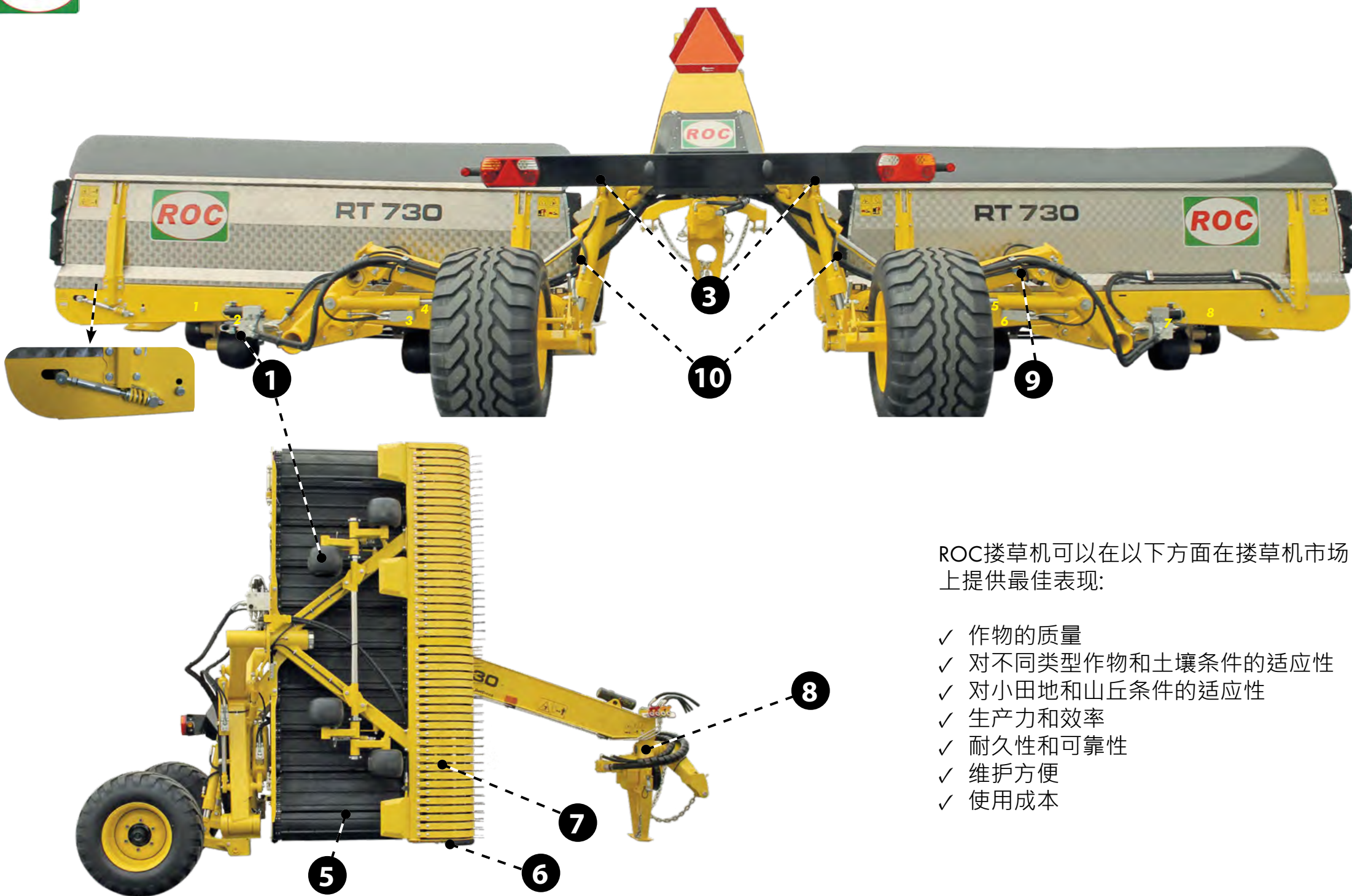


ROC搂草机可以在以下方面在搂草机市场上提供最佳表现:

- ✓ 作物的质量
- ✓ 对不同类型作物和土壤条件的适应性
- ✓ 对小田地和山丘条件的适应性
- ✓ 生产力和效率
- ✓ 耐久性和可靠性
- ✓ 维护方便
- ✓ 使用成本



ROC搂草机-主要功能概述



ROC搂草机可以在以下方面在搂草机市场上提供最佳表现:

- ✓ 作物的质量
- ✓ 对不同类型作物和土壤条件的适应性
- ✓ 对小田地和山丘条件的适应性
- ✓ 生产力和效率
- ✓ 耐久性和可靠性
- ✓ 维护方便
- ✓ 使用成本

1 机械悬架系统



- ▶ 4个带弹簧悬架的实心橡胶轮串联在一起，放置在每个捡拾器下面（每台机器有4至16个轮子，具体取决于型号）。

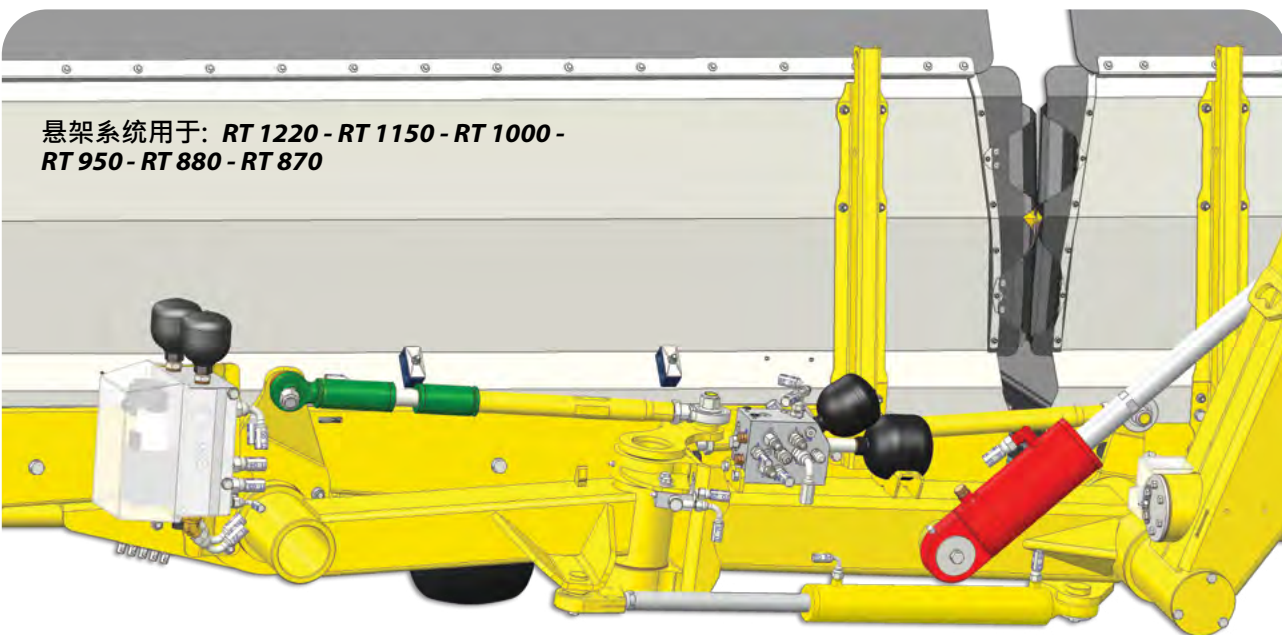
观看视频



主要效益

- ✓ **作物质量**：与滑橇相比，轮子对作物和田地造成的损害更小。
- ✓ **摩擦**：车轮滚动而不滑动，因此摩擦力较小，所需动力较小，需要较小的拖拉机。
- ✓ **火灾隐患**：当机器处理生物质作物或秸秆时，轮子滚动不会像滑橇那样产生火花，因此没有火灾风险。
- ✓ **振动**：弹簧和实心橡胶轮的组合减少了振动传递到车架。

2 液压气动悬架系统



- ▶ 独立的液压气动悬架，每个捡拾器上设有3个气缸，使用油和氮气工作。（牵引式机械总共涉及6到12个液压缸）

观看视频



关键亮点

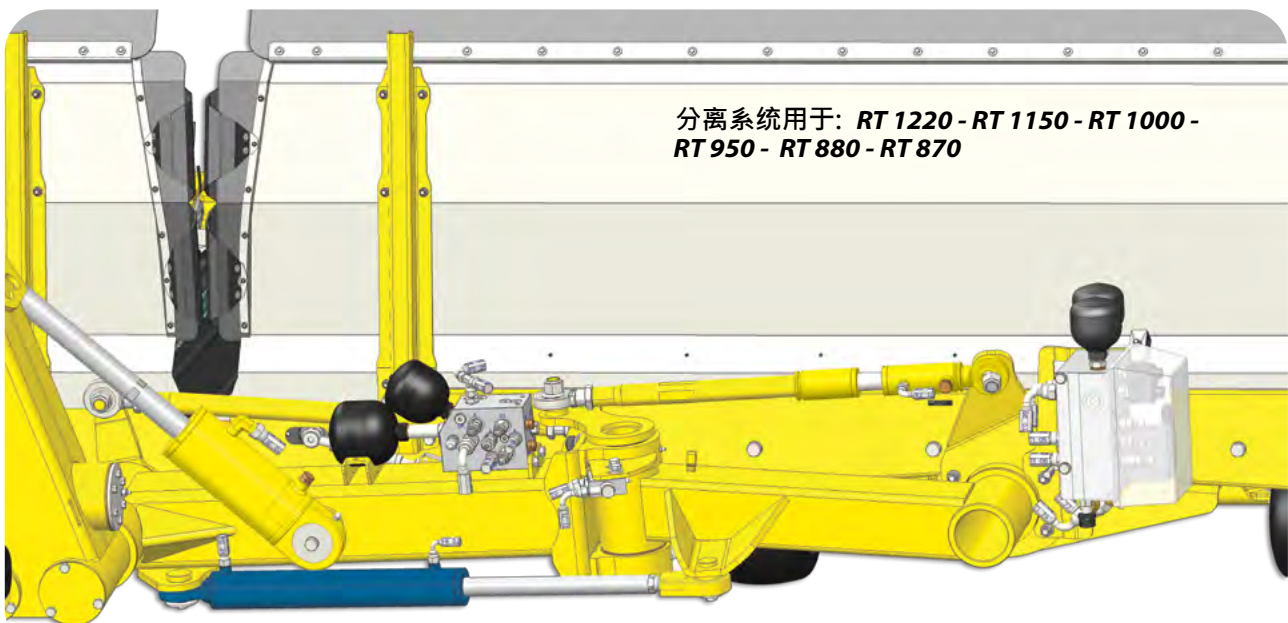
主要效益

- ✓ **适应性**：对地表条件的适应性更高。
- ✓ **更快的速度**：搂草机能够以更快的速度进行。
- ✓ **减少磨损**：悬架起到了减轻系统的作用，减轻了每个捡拾器下车轮的重量的。
- ✓ **山丘**：由于这种单独的捡拾悬架，搂草机是山丘/山地条件下作业的理想选择。

3 道路悬架和整体车架提升



4 分离装置和其他安全装置



关键亮点

- ▶ 后轮上的道路悬架系统
- ▶ 整机后桥上的升降系统(不限于提包)

观看视频



主要效益

- ✓ **机动性**：搂草机可以提升到1米/3英尺的惊人高度，以清除大型、摆成一行的风干谷束[草束(等)]。
- ✓ **行驶速度**：市场上独一无二的搂草机配备道路悬架，能够在道路上以40-50公里/小时的速度行驶而不影响稳定性。
- ✓ **车架保护**：由于悬架的作用，结构损坏的风险较小。
- ✓ **灵活性**：搂草机可以进入不平坦的田地，也可以很容易地从带有坡道的卡车上装卸。

关键亮点

- ▶ 搂草机配备了一些安全装置，能够在事故发生时将损失和更换成本降到最低。

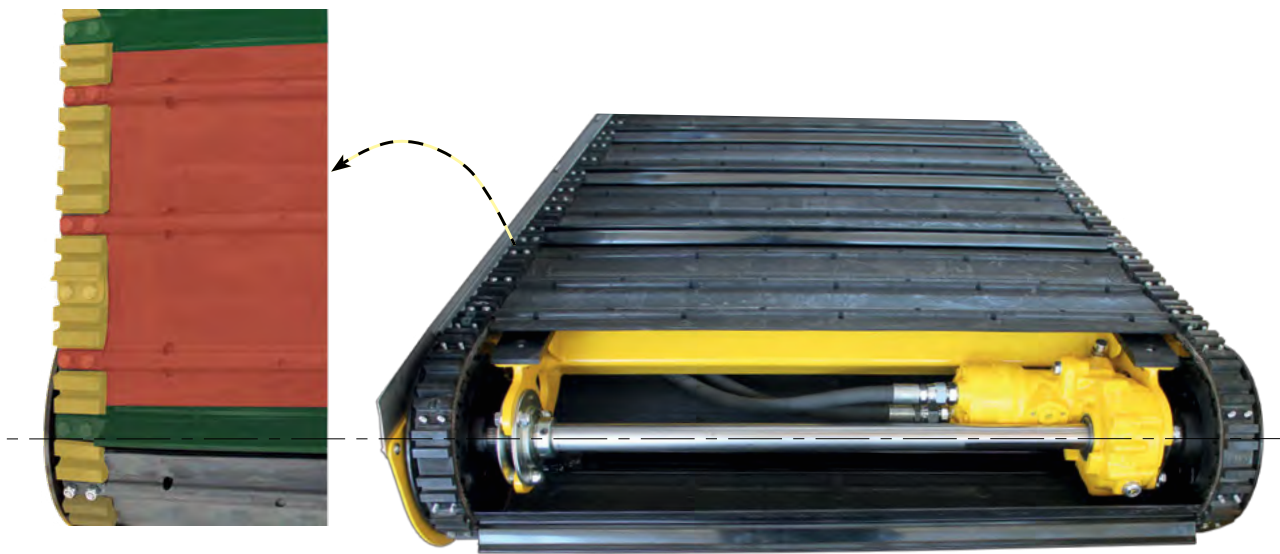
观看视频



主要效益

- ✓ **损害限制**：分离式油缸减少了事故中结构部件受损的风险，随之而来的是更换小部件而不是昂贵的大车架。
- ✓ **节省维修**：在发生事故时节省维修时间和费用。
- ✓ **捡拾保护**：搂草机配有安全阀，可在发生阻塞或异常费力时保护捡拾器。
- ✓ **皮带保护**：搂草机配有安全阀，可在发生阻塞时保护皮带。
- ✓ **电力独立性**：即使在电子故障的情况下，搂草机也能继续工作。

5 模块化螺栓皮带



关键亮点

- ▶ 机器的皮带采用模块化系统制造。
- ▶ 易于维护，可以用一把扳手拆卸每个零件。
- ▶ 皮带的设计使用寿命为数千小时。

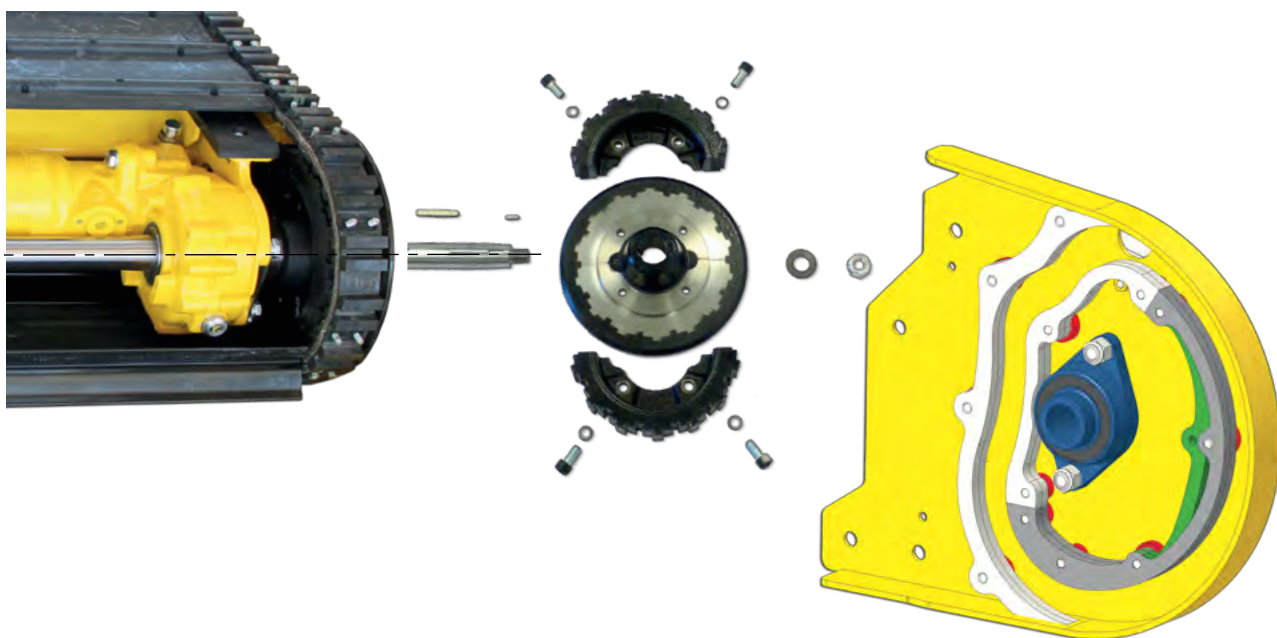
观看视频



主要效益

- ✓ **维护**：可以用一把扳手更换每个部件，并可以通过打开活板门进入皮带内部。
- ✓ **维修费用**：如果出现损坏，您可以只更换损坏的部件而不是整条皮带。
- ✓ **更换成本**：当皮带磨损时，只需更换两条横向传动皮带即可，无需更换整条皮带。
- ✓ **耐用性/可靠性**：皮带的使用寿命非常长。
- ✓ **功能性**：皮带采用 4 级高度，能够更好地输送重物 and 非常轻的作物。

6 易于维护，模块化更换，优质材料



关键亮点

- ▶ 搂草机的设计和构建为了便于维护
- ▶ 所有组件均可轻松拆卸
- ▶ 磨损部件由较小的部件制成，通常只需一把扳手即可更换

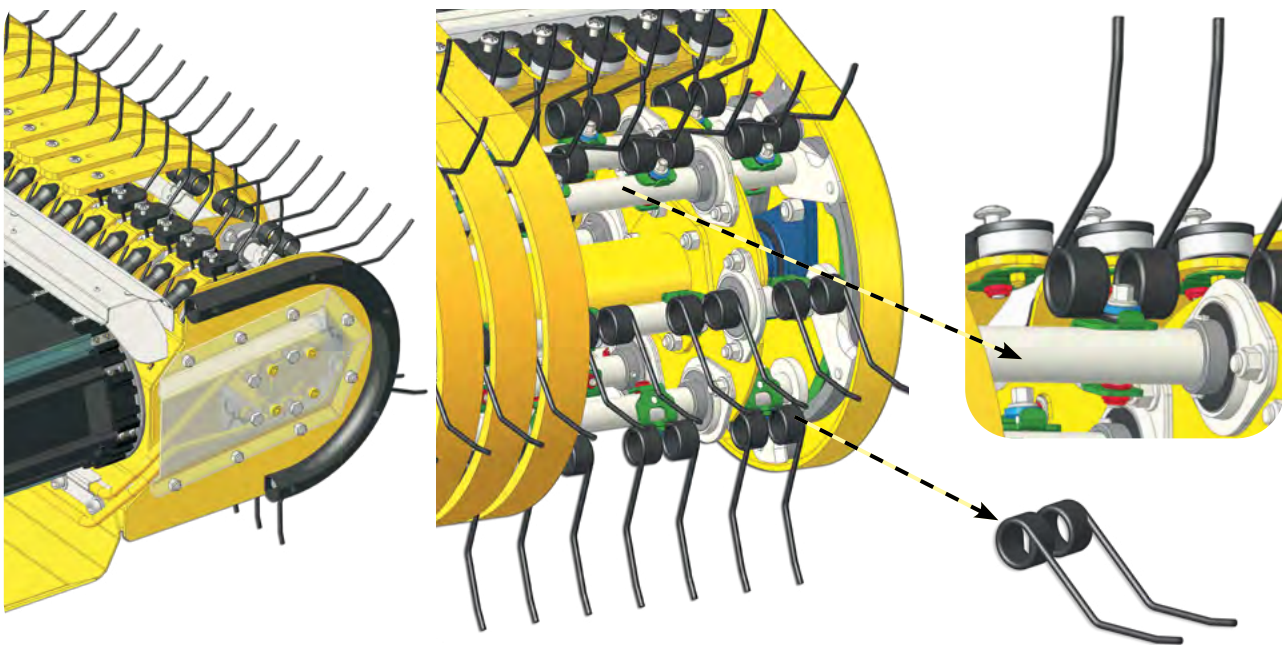
观看视频



主要效益

- ✓ **更小的零件**：由于可以只更换较小的损坏零件，因此维护成本更低。
- ✓ **维护方便**：非专业操作人员也能轻松维护。
- ✓ **更便宜的装运**：易损件小而轻，因此您可以节省装运费用。
- ✓ **节省**：在更换时节省时间和金钱
- ✓ **质量**：所有与作物接触的薄板和小螺钉都是由不锈钢制成。
- ✓ **质量**：所有主轴均镀铬。

7 独特的捡拾器结构



- ▶ 带 6 排尖齿的实心捡拾系统
- ▶ 弯曲的叉齿避免作物掉落在机器前面
- ▶ 作物中没有石头和泥土
- ▶ 尽量减少紫花苜蓿等产品的叶片损失

观看视频

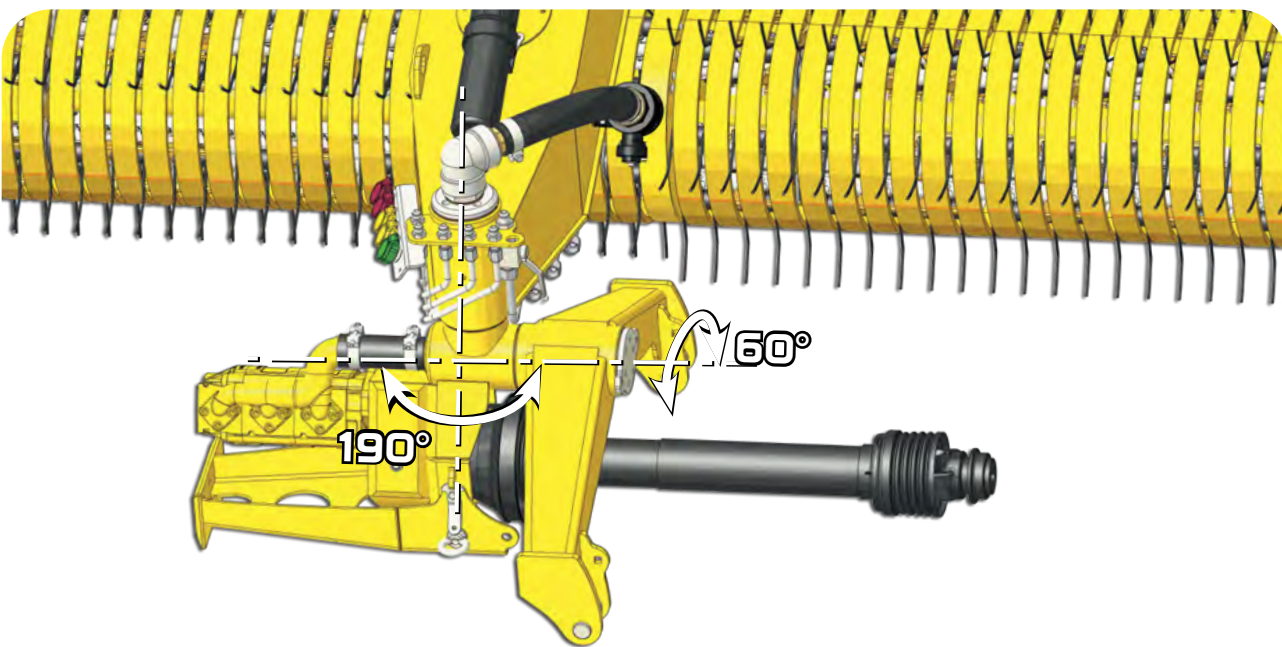


关键亮点

主要效益

- ✓ **作物质量：**干草和短作物的叶子损失较少。
- ✓ **作物质量：**料堆内的泥土和石头数量较少。
- ✓ **适应性：**独特的搂草机能够适用于所有类型的作物，包括最脆弱的作物，如紫花苜蓿。
- ✓ **白天作业：**有机会增加白天的作业时间，避免夜间作业。
- ✓ **更高的生产率：**有机会重新装载现有、摆成一行的风干谷束[草束(等)]并制作更大的条带，以提高下一台机器的生产率（甚至每 40 米 1 个风干谷束[草束(等)]）。
- ✓ **生产力/效率：**对新鲜作物再生的损害较小。

8 高转向和机动性



- ▶ 由于可以在地头处进行急转弯，搂草机被设计为可在小田地里作业。
- ▶ 适应山地等所有条件领域的作业

观看视频

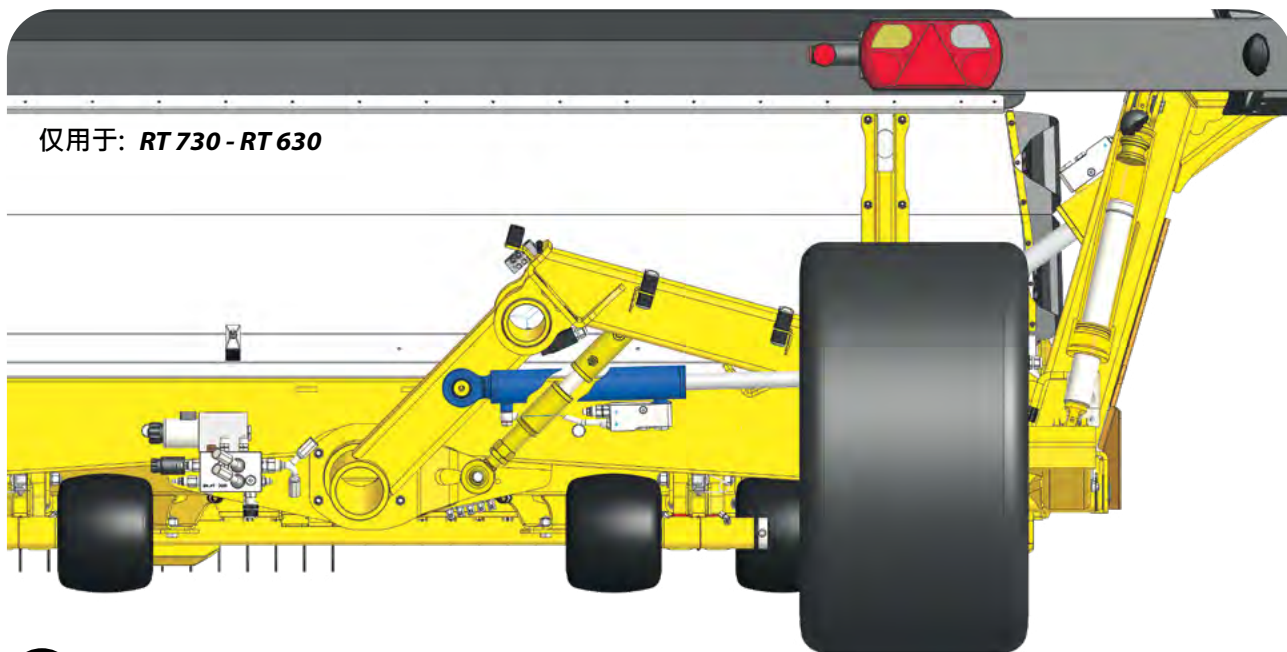


关键亮点

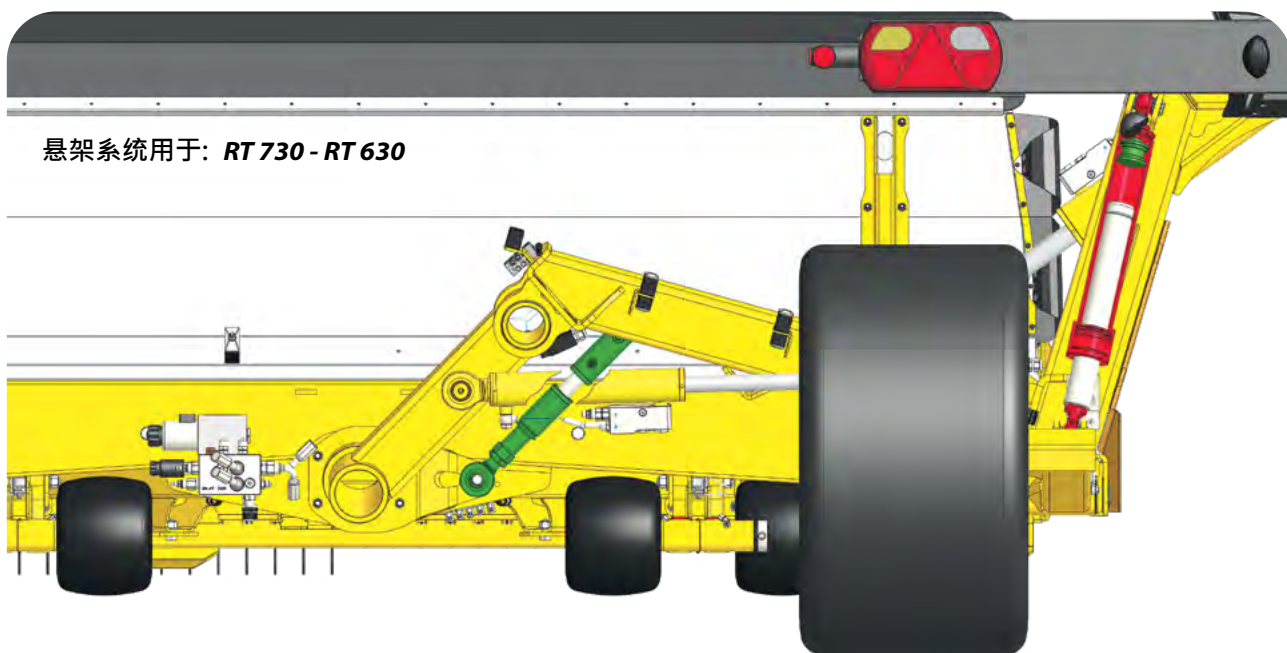
主要效益

- ✓ **高转向：**能够在小范围内作业。该机器允许您在所有条件下将拖拉机旋转 190°。
- ✓ **动力输出装置保护：**搂草机被设计为可转动 190°，同时保持动力输出轴始终笔直。
- ✓ **山丘适应性：**由于水平轴允许拖拉机和搂草机之间横向倾斜 60°，因此能够在山丘展开作业。
- ✓ **车架保护：**机器可以在山丘中展开作业，而不会对搂草机的主机架产生任何扭力。

9 搂草多功能性



10 液压悬架



关键亮点

- ▶ 有可能使用连接的或间隔的捡拾器，用于侧面或集中传送。

观看视频



主要效益

- ✓ **灵活性**：可将皮带卸载到中心和/或侧面。
- ✓ **预先捆晒干草**：可在中间和侧面各形成一个收割宽度，第二天再把它们连接在一起。
- ✓ **通用性**：可用前一天的2个连接的捡拾器，加入一个6米长的单道2个收割宽度。

关键亮点

- ▶ 获得专利的独立液压悬架，每个捡拾器上有3个油缸与捡拾器的油流和皮带一起工作。

观看视频



主要效益

- ✓ **适应性**：对地面条件有较高的适应性。
- ✓ **更高的速度**：搂草机能够以更高的速度运作。
- ✓ **更少的磨损**：悬架系统作为一个减重系统工作，减少了每个捡拾器下车轮的重量。
- ✓ **山丘**：由于这种单独的捡拾悬架，搂草机在山丘/山地条件下是理想的。

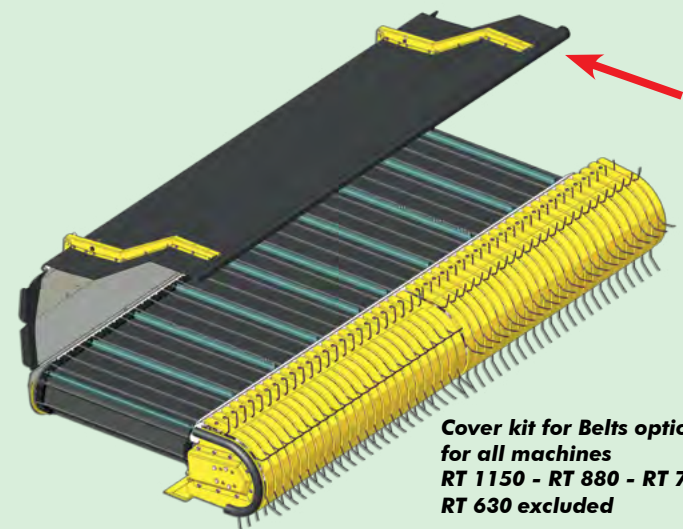


RS version (Front)



RS version (Rear)

OPTIONAL



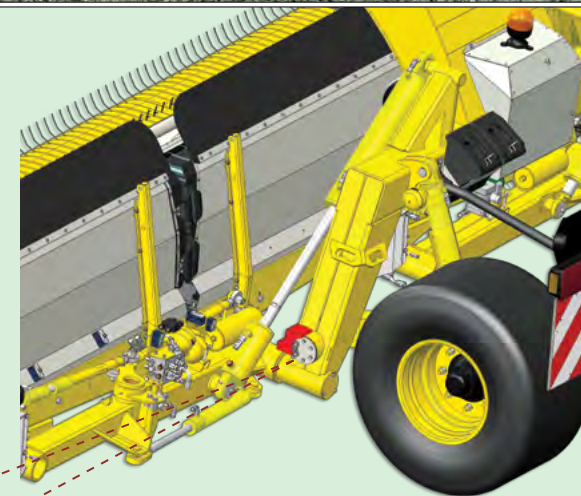
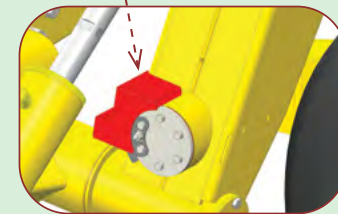
Cover kit for Belts optional for all machines RT 1150 - RT 880 - RT 730 - RT 630 excluded

OPTIONAL

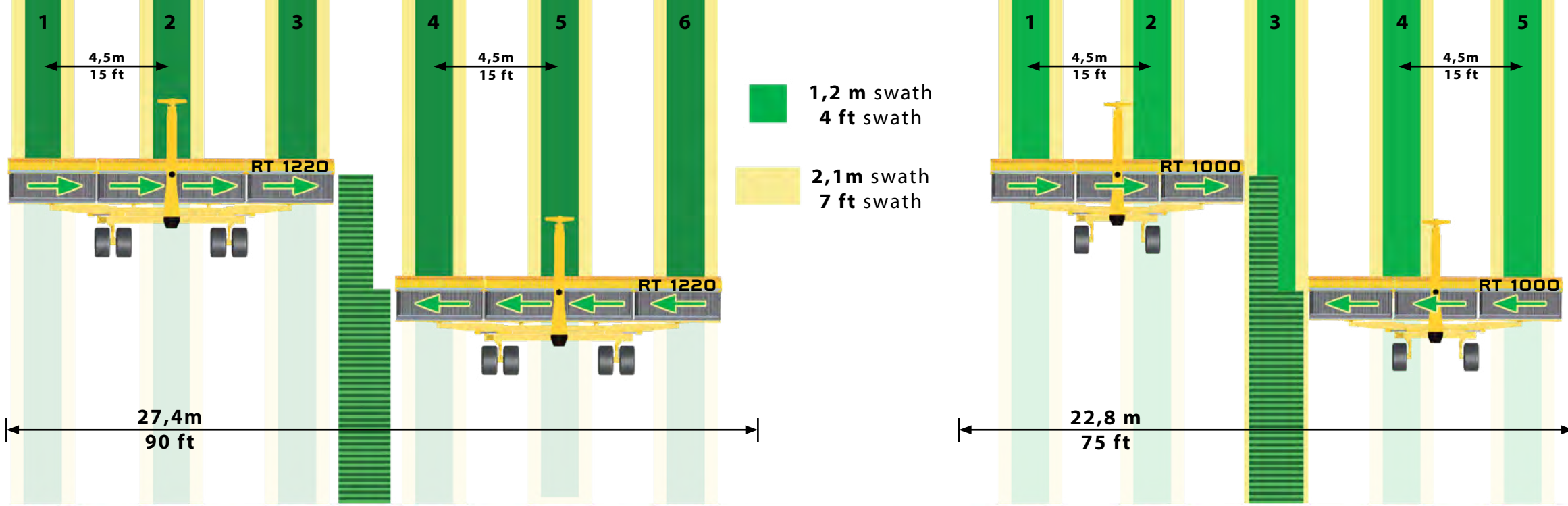


Automatic greasing system optional for all trailed models

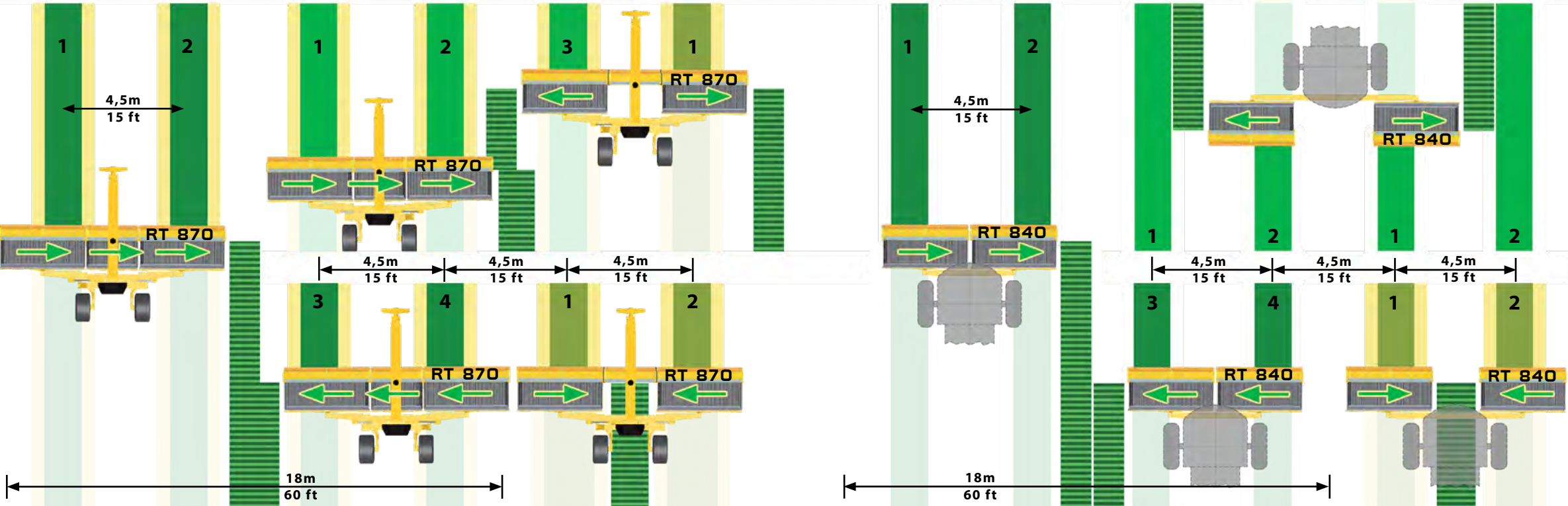
OPTIONAL

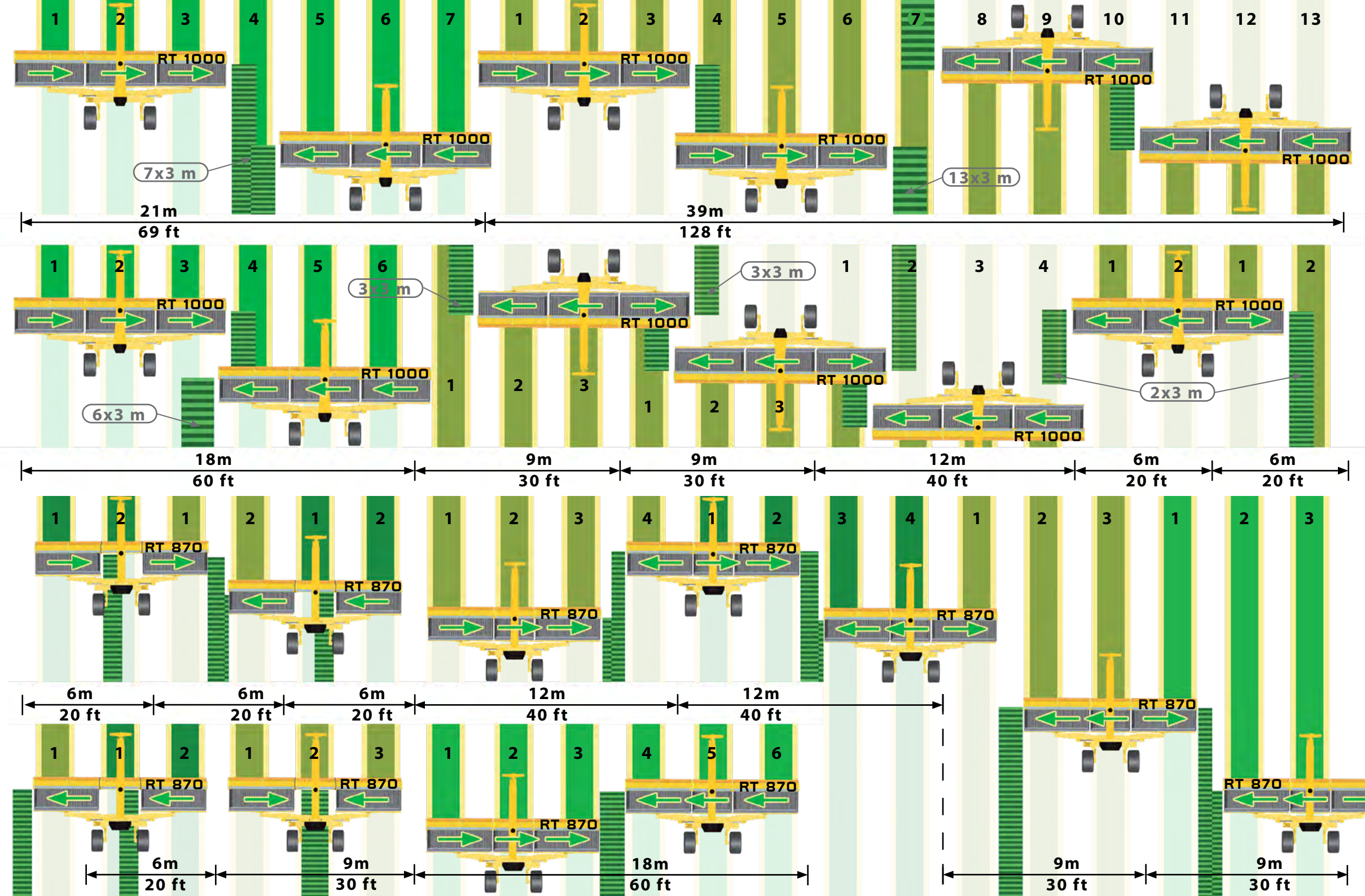


Automatic and Manual Switch off Belts optional for all trailed models

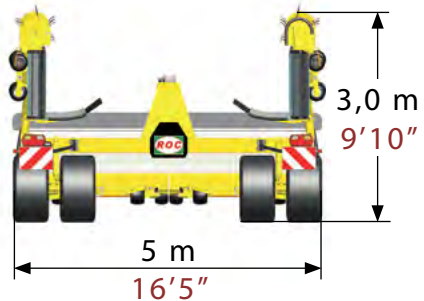
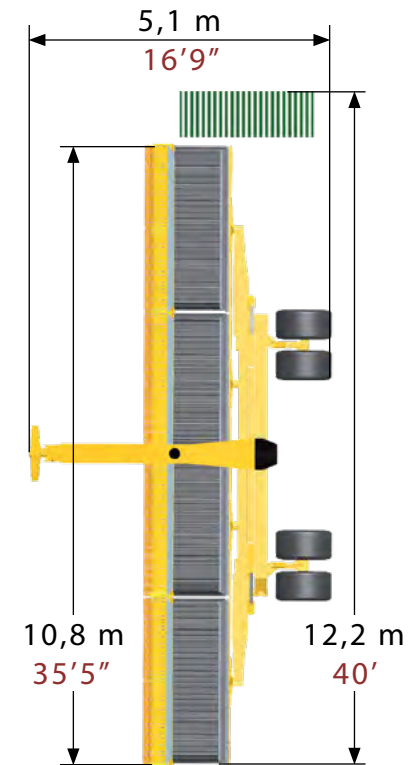


swathing example with 15 ft mower





RT 1220



5990 kg
13205 lb

110 hp
82 kw

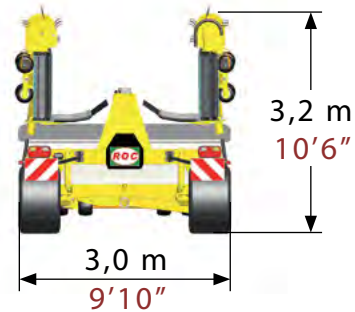
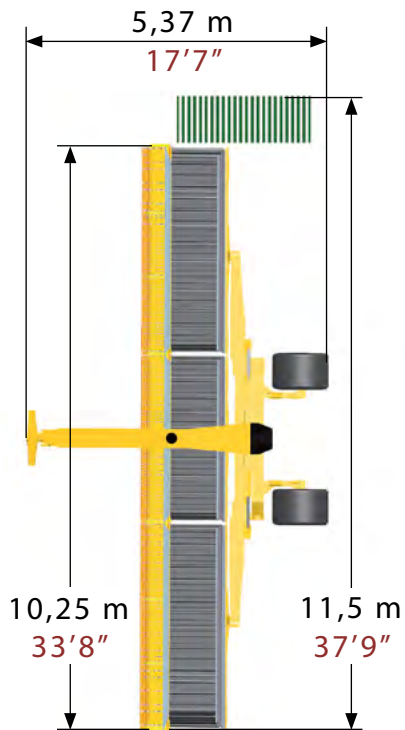
min.power
60 l/min 16 gpm

n.5



520/50 R17

RT 1150



6340 kg
13977 lb

100 hp
75 kw

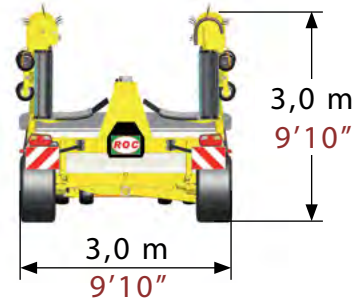
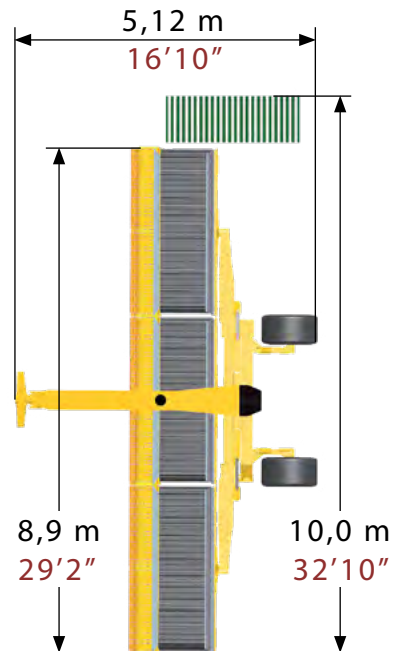
min.power
60 l/min 16 gpm

n.5



650/40 R22,5
500/45 R22,5

RT 1000



4980 kg
10980 lb

90 hp
67 kw

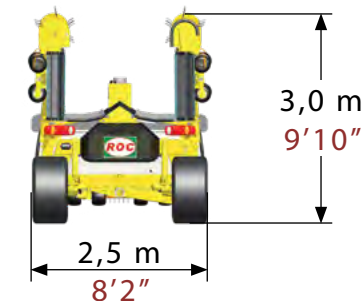
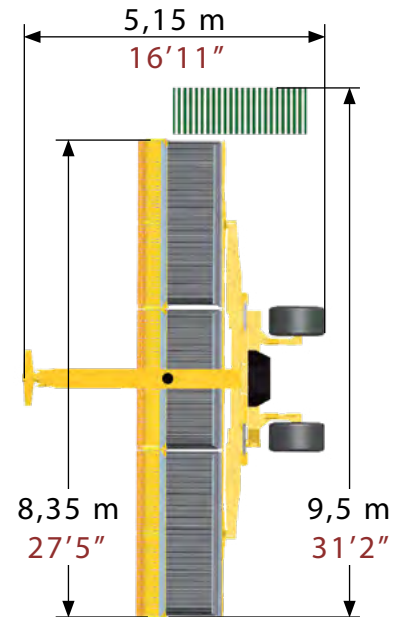
min.power
60 l/min 16 gpm

n.5



520/50 R17

RT 950



4780 kg
10538 lb

90 hp
67 kw

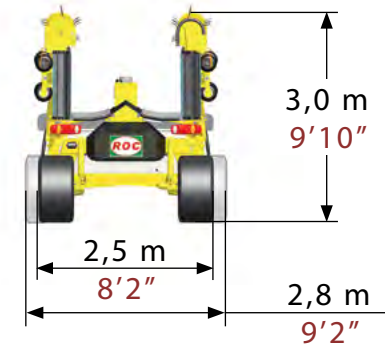
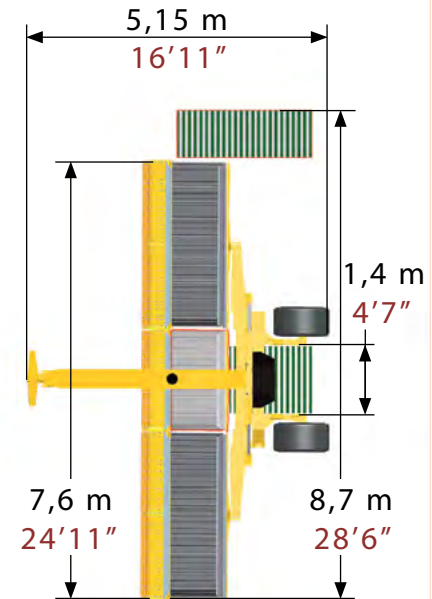
min.power
60 l/min 16 gpm

n.5



520/50 R17

RT 870



4440 kg
9788 lb

80 hp
60 kw

min.power
60 l/min 16 gpm

n.3



520/50 R17

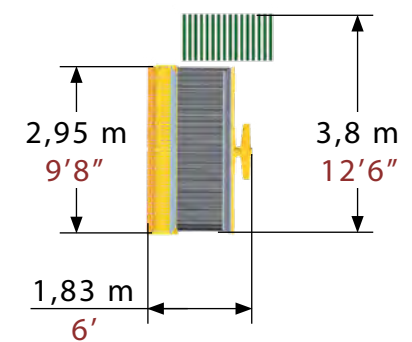
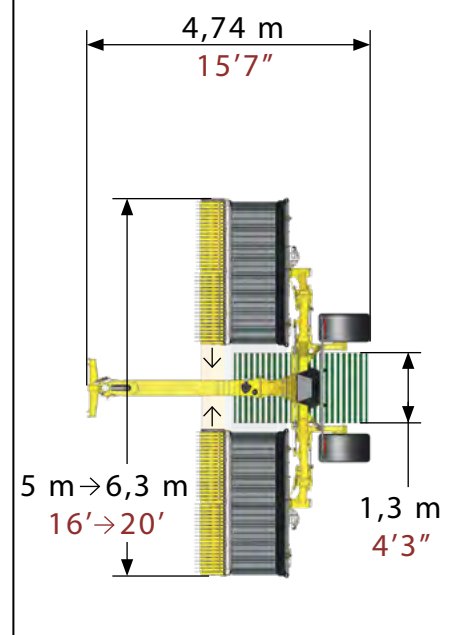
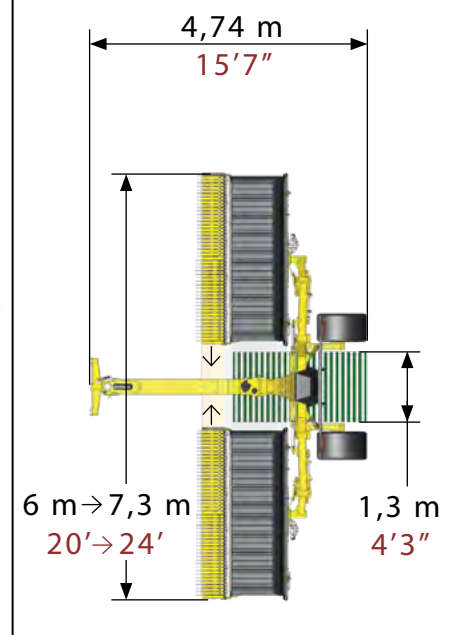
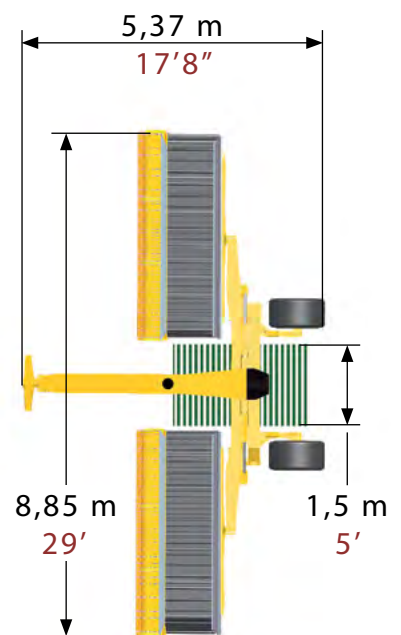
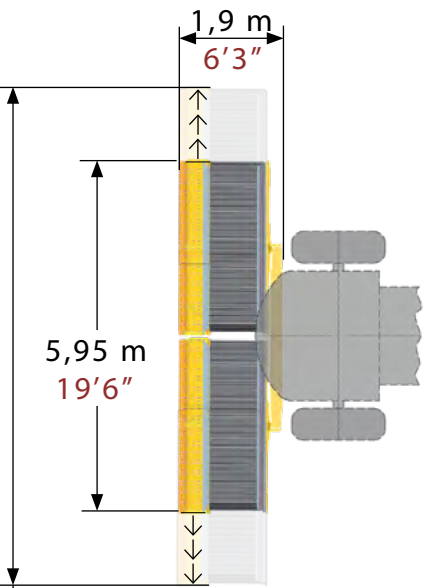
RT 840

RT 880

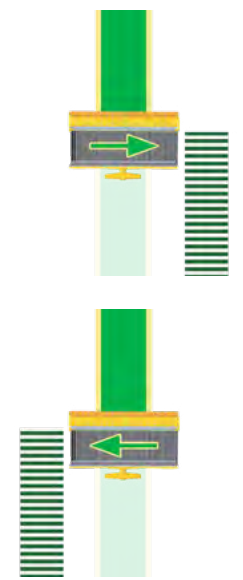
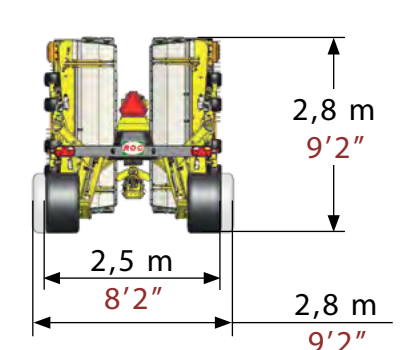
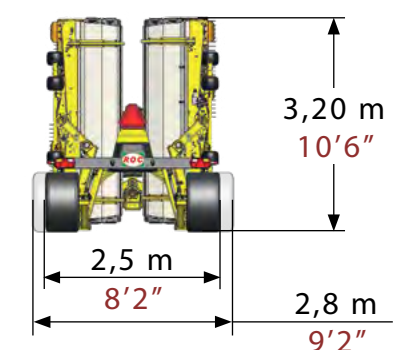
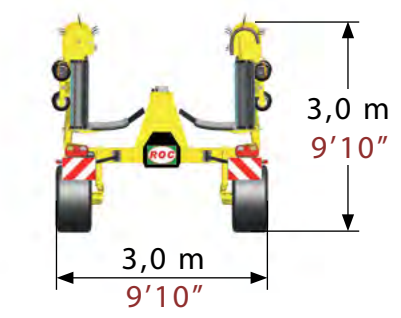
RT 730

RT 630

RT 380



5,95 m →→→ 8,35 m
19'6" →→→ 27'5"



2290 kg
5048 lb

4950 kg
10912 lb

3180 kg
7010 lb

2950 kg
6503 lb

890 kg
1962 lb

80 hp
60 kw min.power n.5
60 l/min 16 gpm

70 hp
52 kw min.power n.3
50 l/min 13 gpm

70 hp
52 kw min.power n.3
50 l/min 13 gpm

60 hp
45 kw min.power n.3
34 l/min 9 gpm

500/45 R22,5

480/45 R17

480/45 R17

I dati tecnici nelle raffigurazioni del dépliant sono informativi e non impegnativi. Les données techniques dans les images du les dépliant sont d'information et pas compromettantes. The technical data in the representations on the brochure are for information and not binding. Die technischen Angaben in dem Prospekt sind informative aber nicht verbindliche Erklärungen.



Download
depliant

The main ROC customer is the biggest dryer plant in the world and it's located in France. This industry works with 14 ROC mergers and makes with them 22.000 ha of alfalfa 4-5 times per year.



ROC

Via delle Industrie 2
47824 - Camerano - Poggio Torriana
(Rimini) - ITALY
Tel + 39 0541 68 03 15
Fax + 39 0541 62 73 26
www.roc.ag roc@roc.ag

ROC America

Off.: 3500 Three First National Plaza
Chicago IL 60602
Dep.: 275 Columbia St. Caro MI 48723
Tel-888 4 ROC 950 - 888 4762 950
Fax 989 673 6789
www.roc.ag roc@roc.ag

