

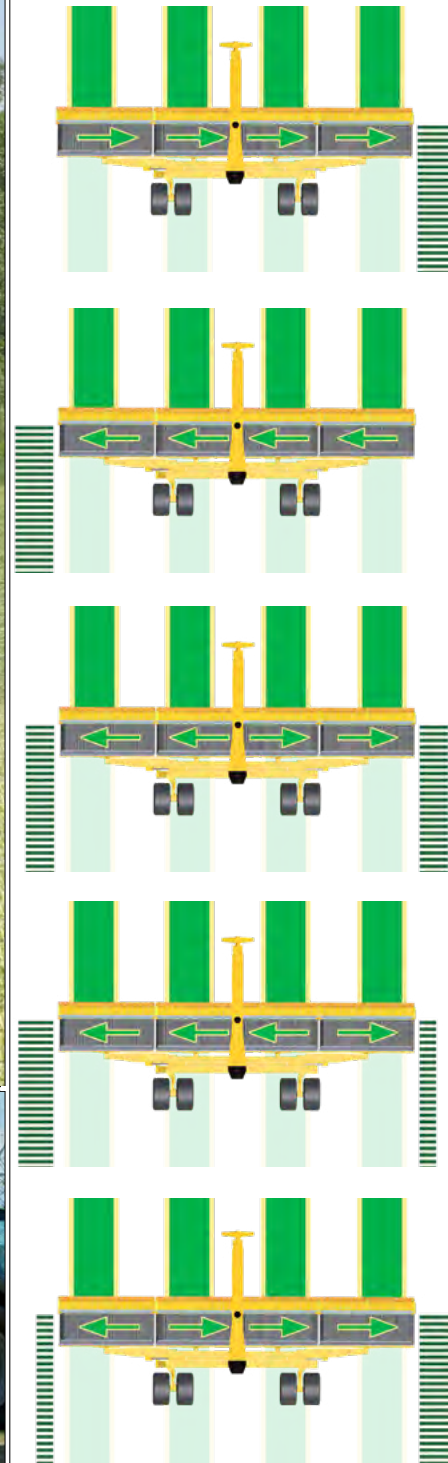
SERIES RT

ROC





RT 1220



2



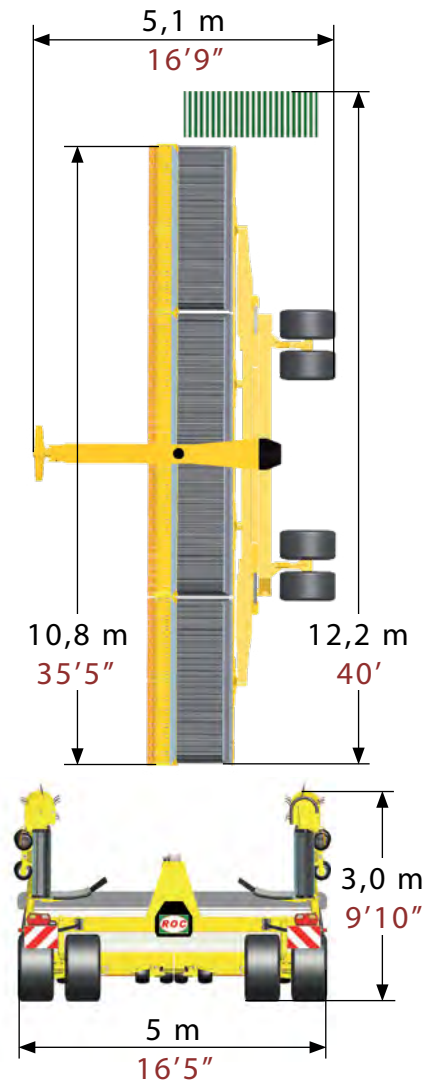
3





4




RT 1220



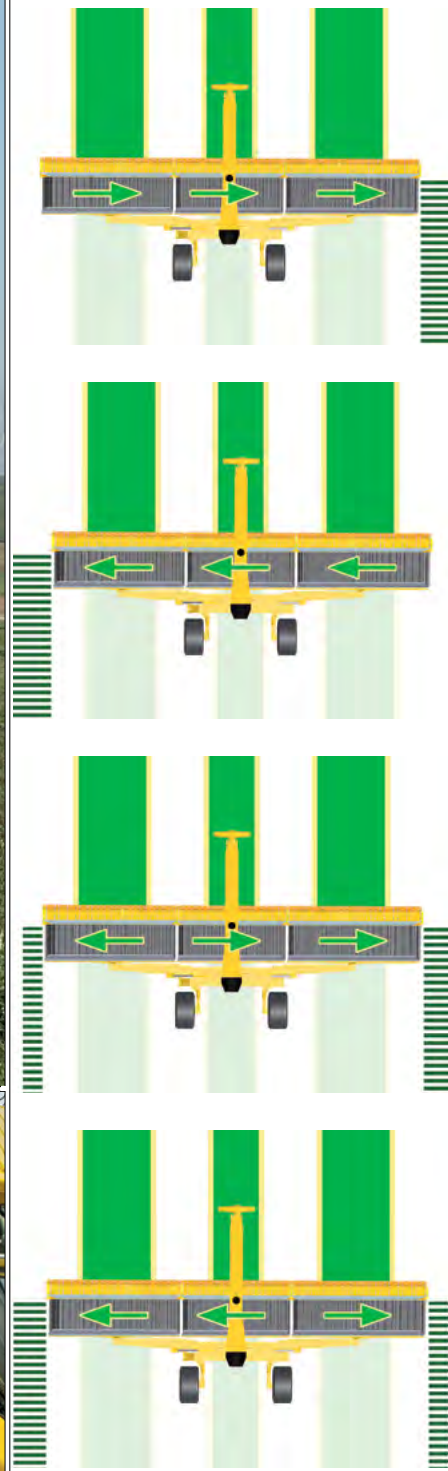
 520/50 R17

 5990 kg
13205 lb

110 hp min.power
82 kw  n.5
60 l/min 16 gpm

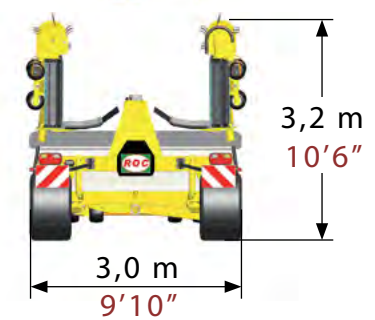
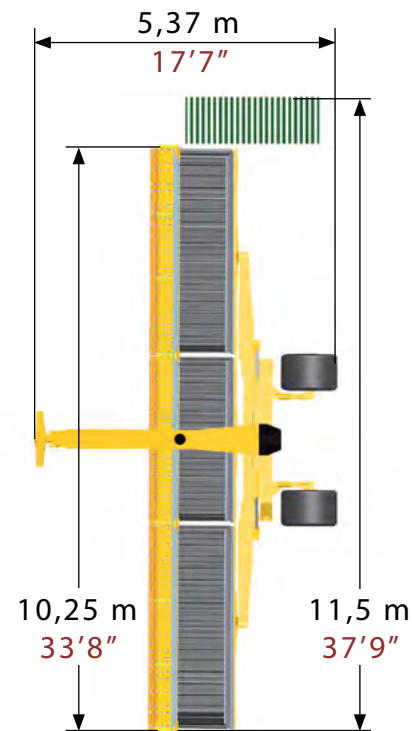


RT 1150





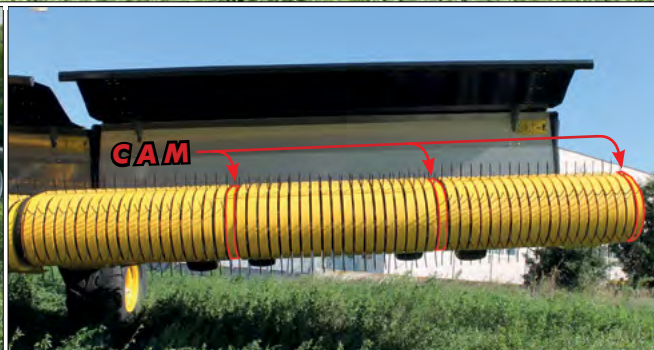
RT 1150



13




14





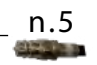
15



16

 650/40 R22,5
500/45 R22,5

 6340 kg
13977 lb

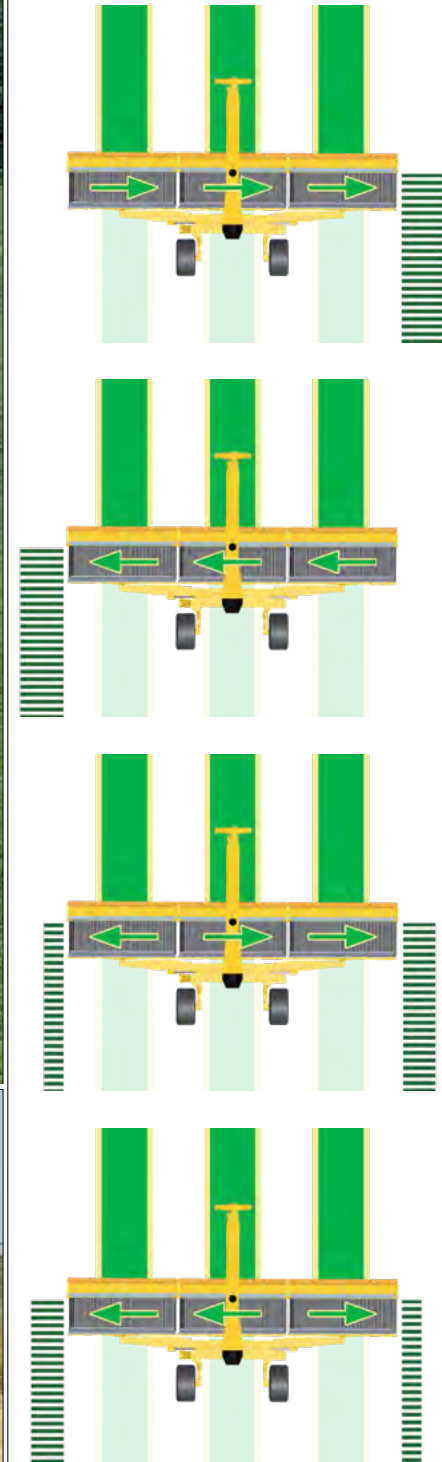
100 hp min.power
75 kw  n.5
60 l/min 16 gpm 



RT 1000



17



18



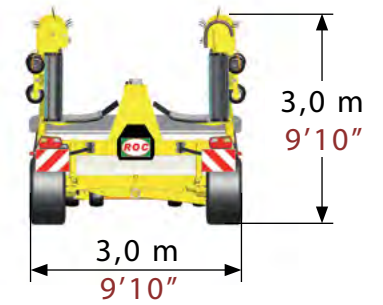
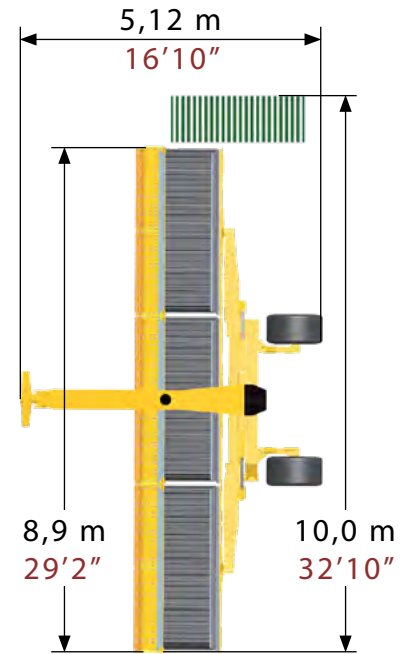
19



20



RT 1000



21



22



23



24



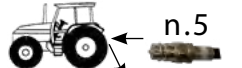
520/50 R17



4980 kg
10980 lb

90 hp
67 kw

min.power



60 l/min 16 gpm

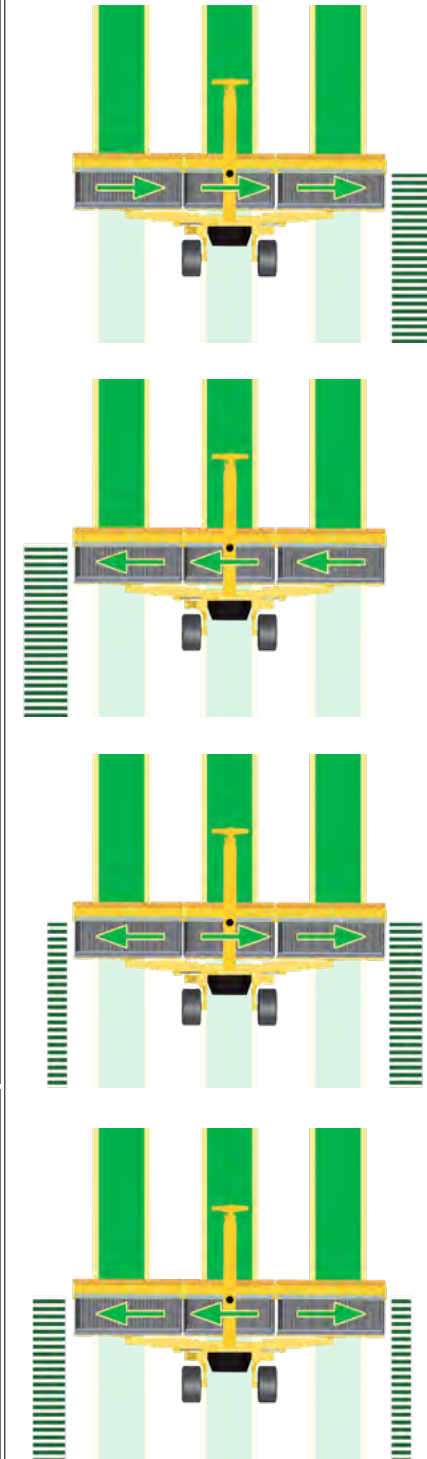
n.5



RT 950



25



26



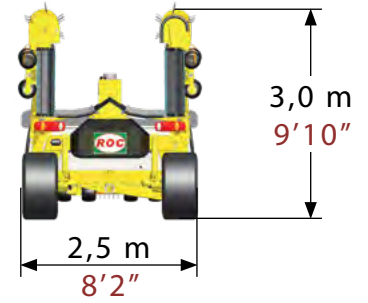
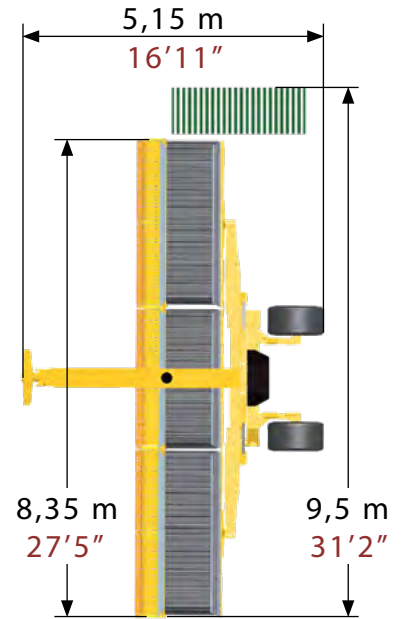
27



28



RT 950



29



30



31



32



520/50 R17



4780 kg
10538 lb



90 hp
67 kw

min.power



n.5

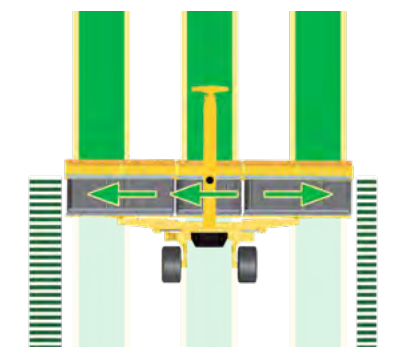
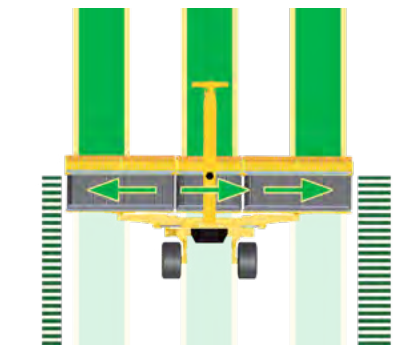
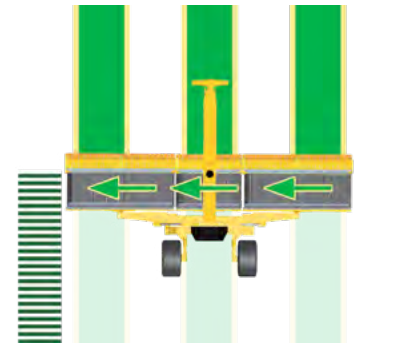
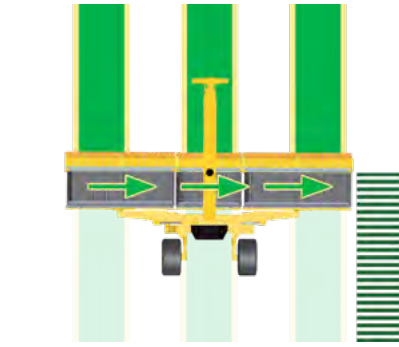
60 l/min 16 gpm



RT 870



33



34



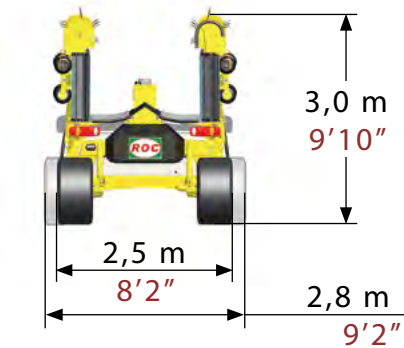
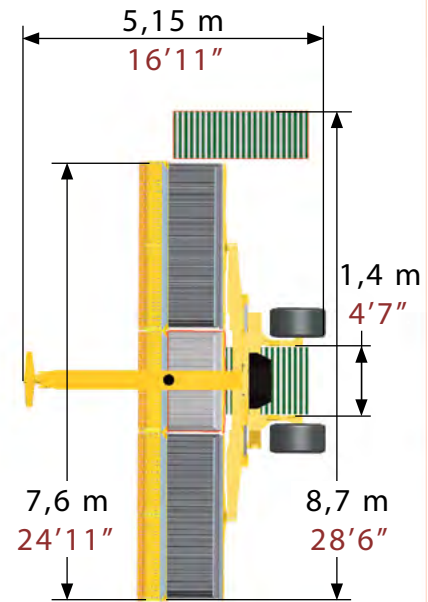
35



36



RT 870



37




38



39




40

 520/50 R17

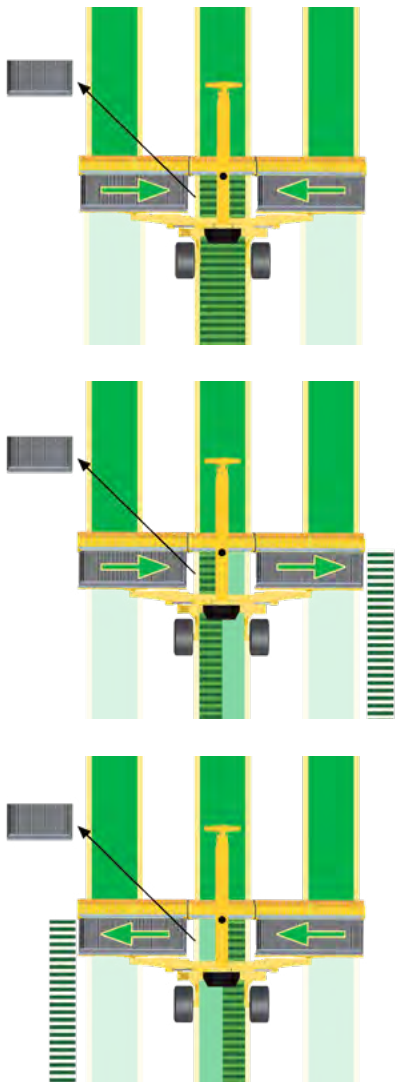
 4440 kg
9788 lb

80 hp
60 kw

min.power
 n.3
60 l/min 16 gpm



RT 870



41



42



43



44



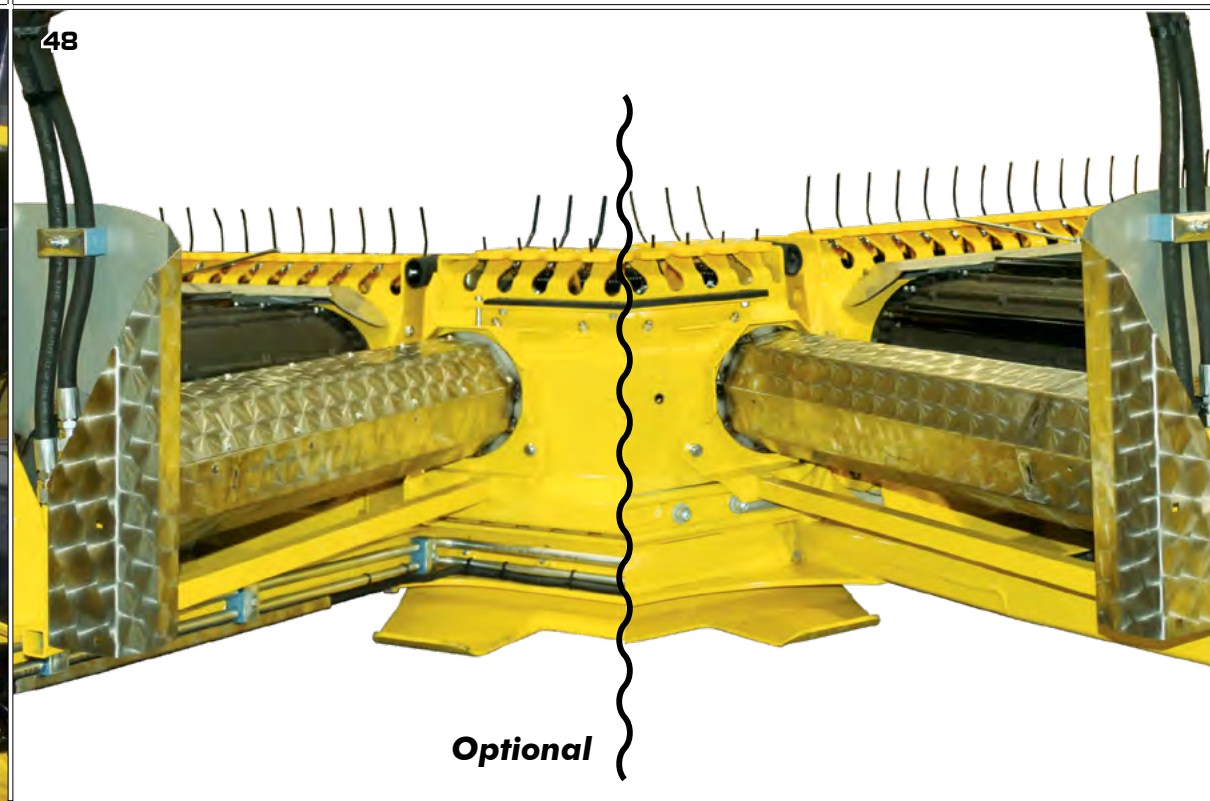
45



46



47

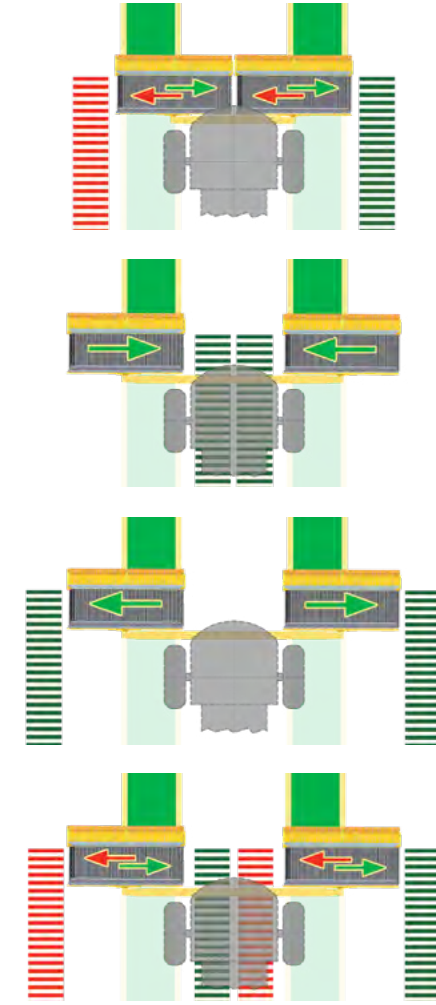


48

Optional



RT 840 RT 840 M



49



50



51



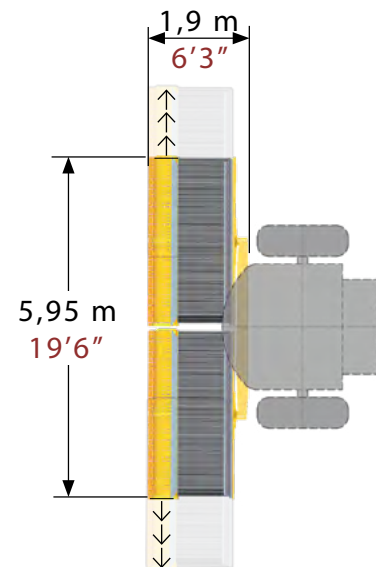
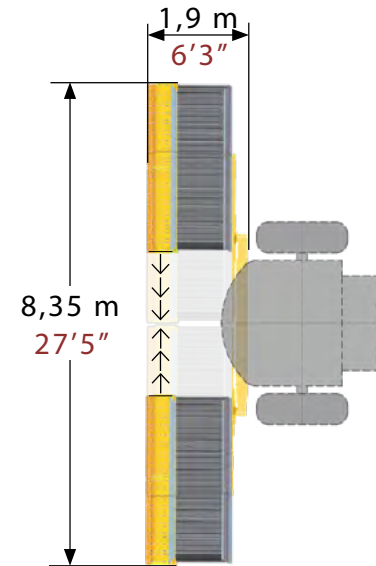
52



RT 840 RT 840 M



53



54



55



56



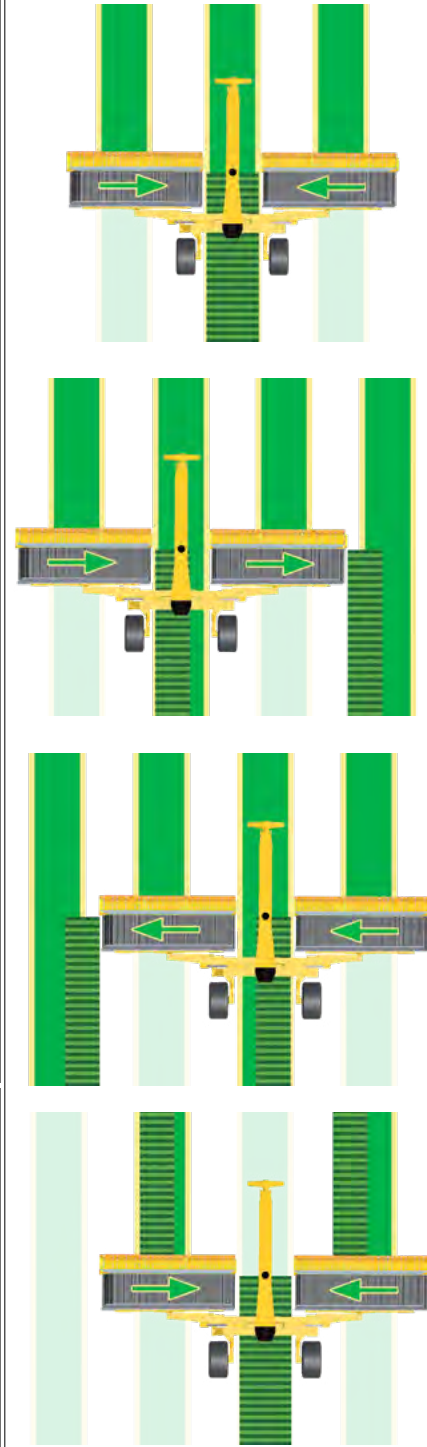
2290 kg
5048 lb



RT 880



57



58



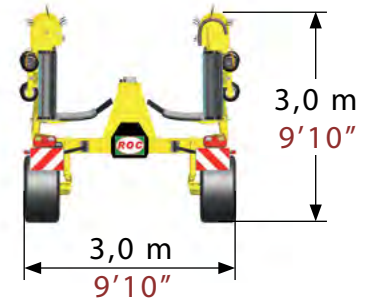
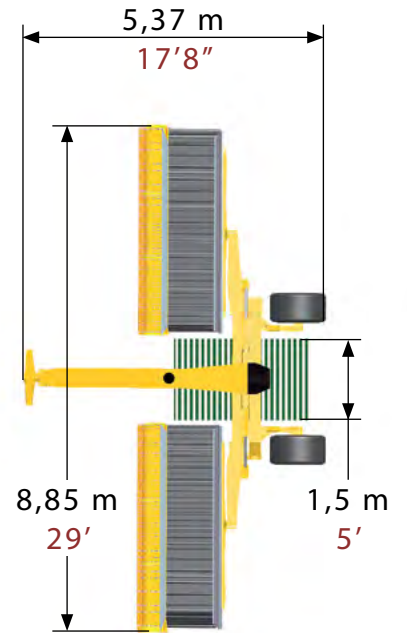
59



60



RT 880



61



62



63



64



500/45 R22,5



4950 kg

10912 lb

80 hp

60 kw

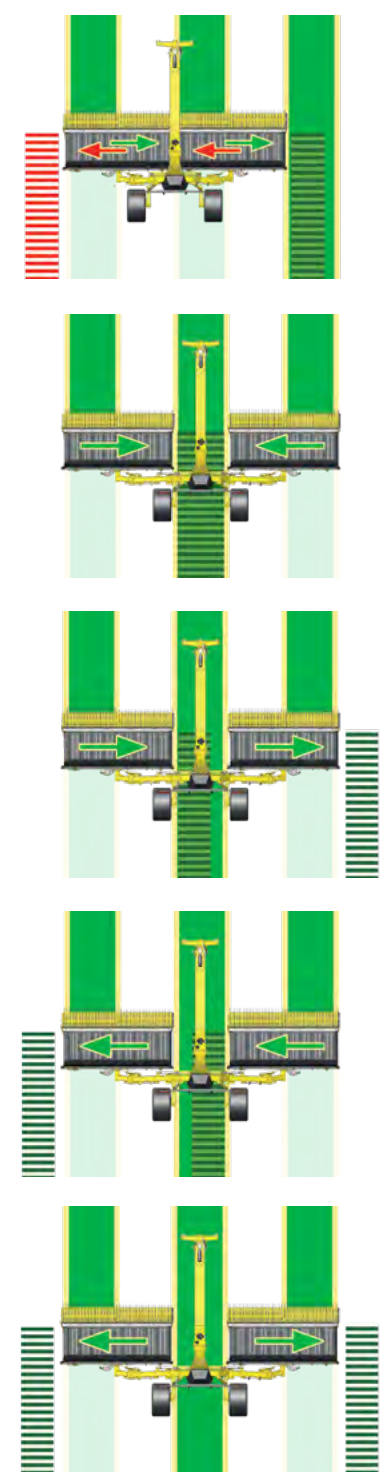


n.5

min.power



RT 730



65



66



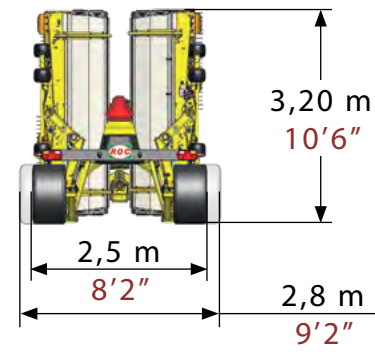
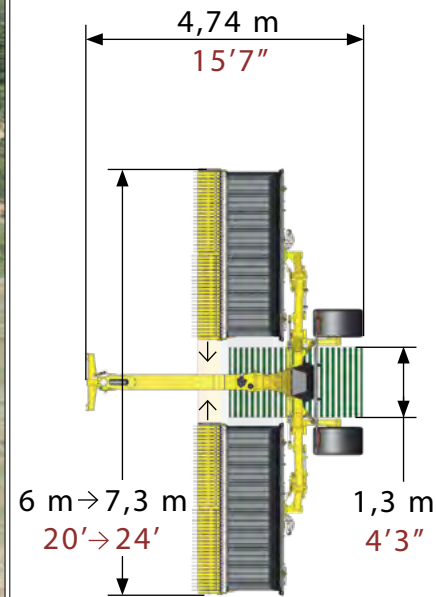
67



68



RT 730



69




70



71




72

 480/45 R17

 3180 kg
7010 lb

70 hp
52 kw

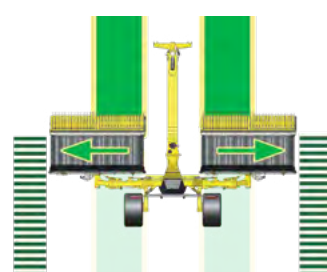
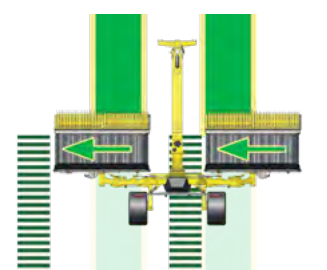
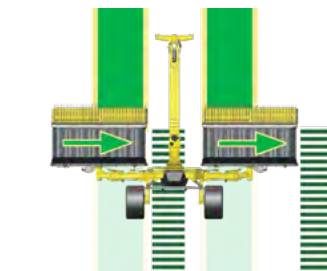
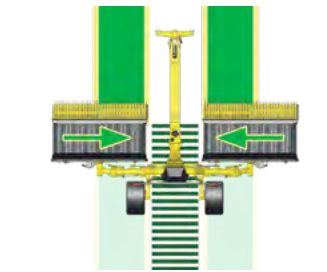
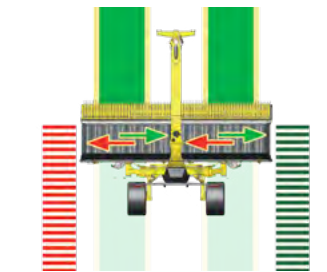
min.power
 n.3
50 l/min 13 gpm



RT 630



73



74



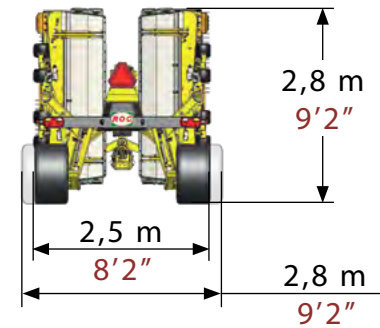
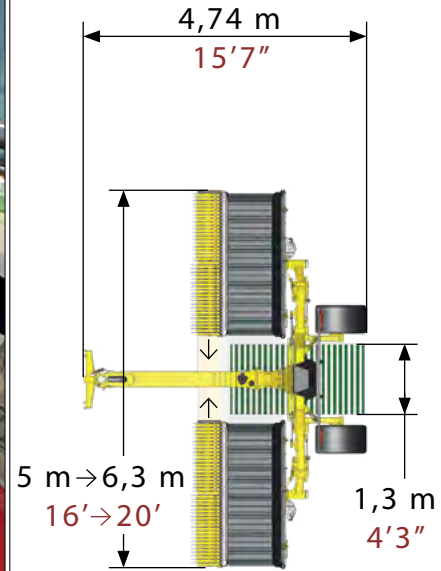
75



76



RT 630



77



78



79



80



480/45 R17



2950 kg
6503 lb

70 hp
52 kw

min.power

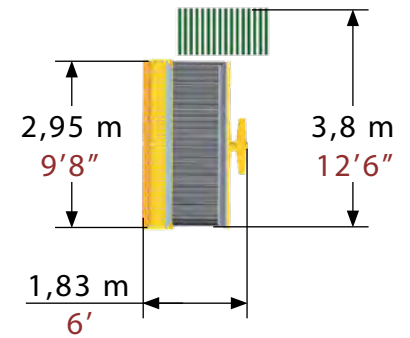
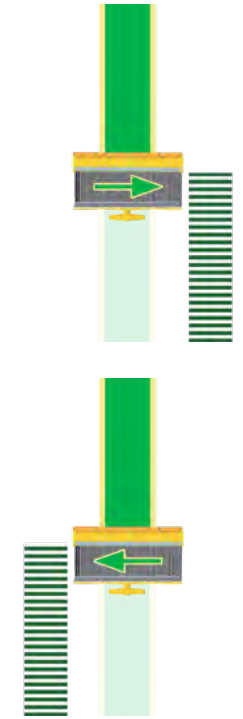


n.3

50 l/min 13 gpm



RT 380



81



82



83



84



890 kg
1962 lb

60 hp
45 kw

min.power
34 l/min 9 gpm
n.3





Corn or sorghum stock

85



Straw

86



Miscanthus

87

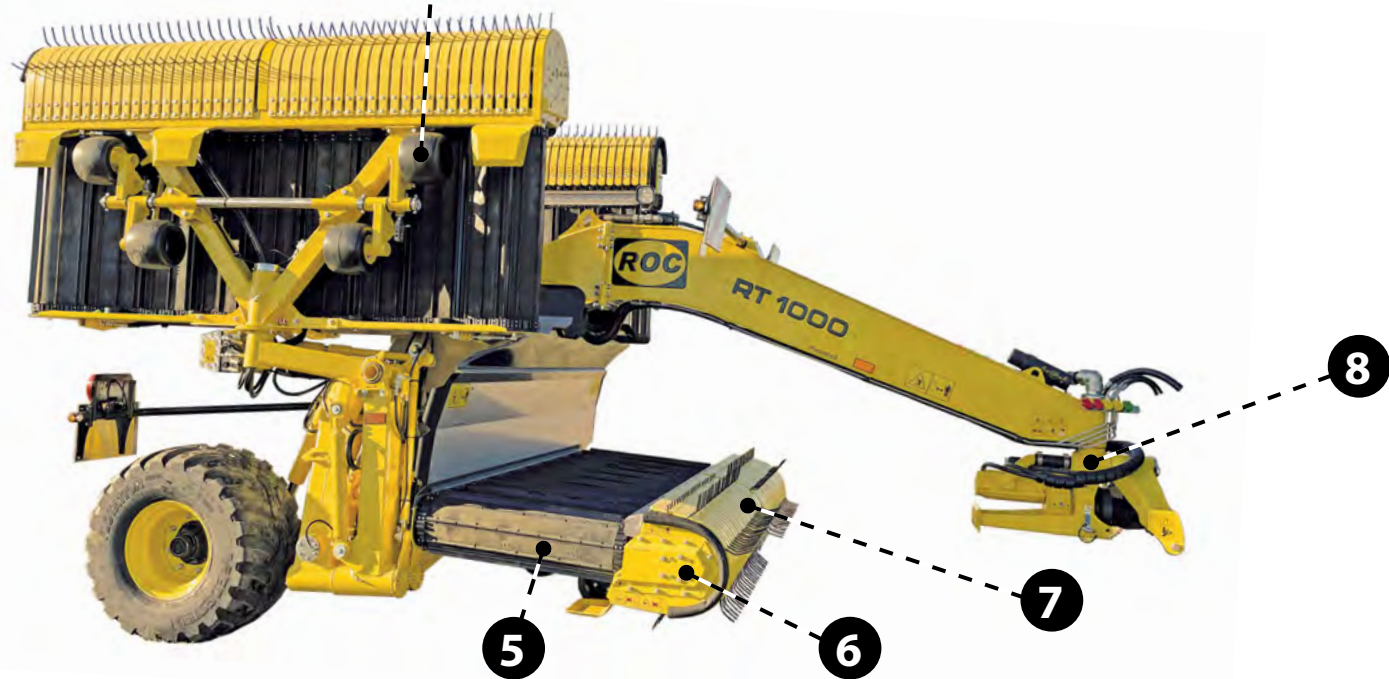
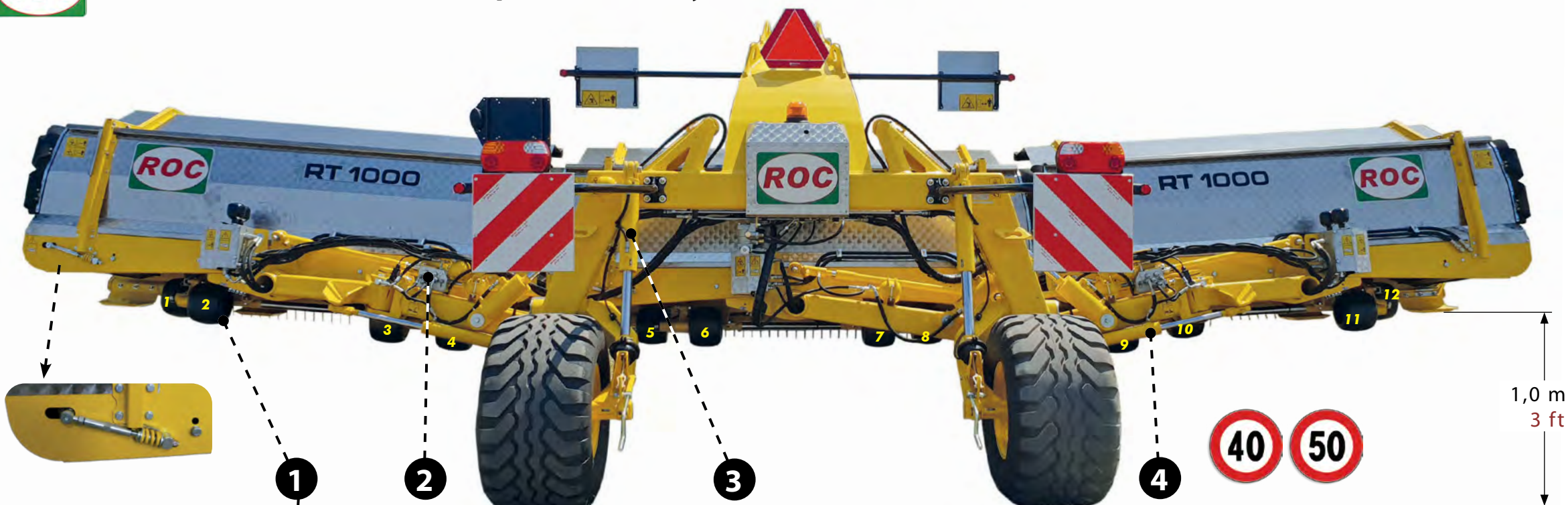


Wet crop

88



Pásové nahrabovače ROC - přehled klíčových vlastností

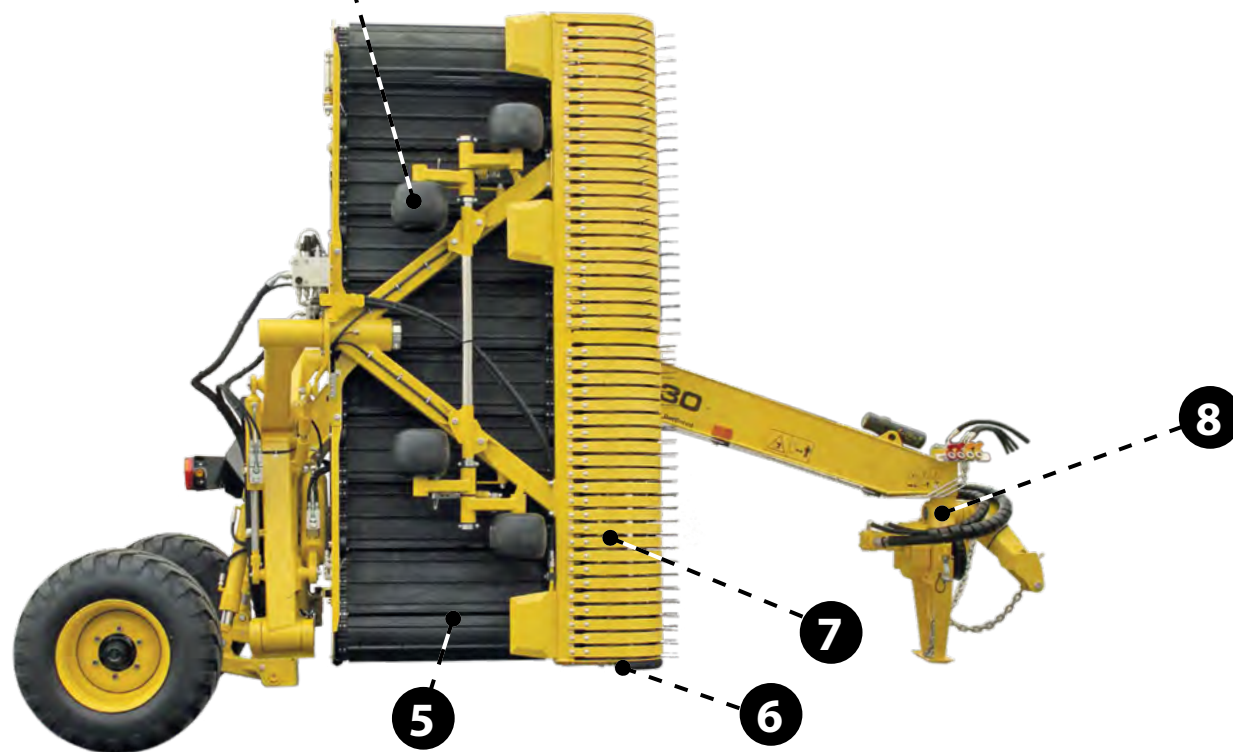
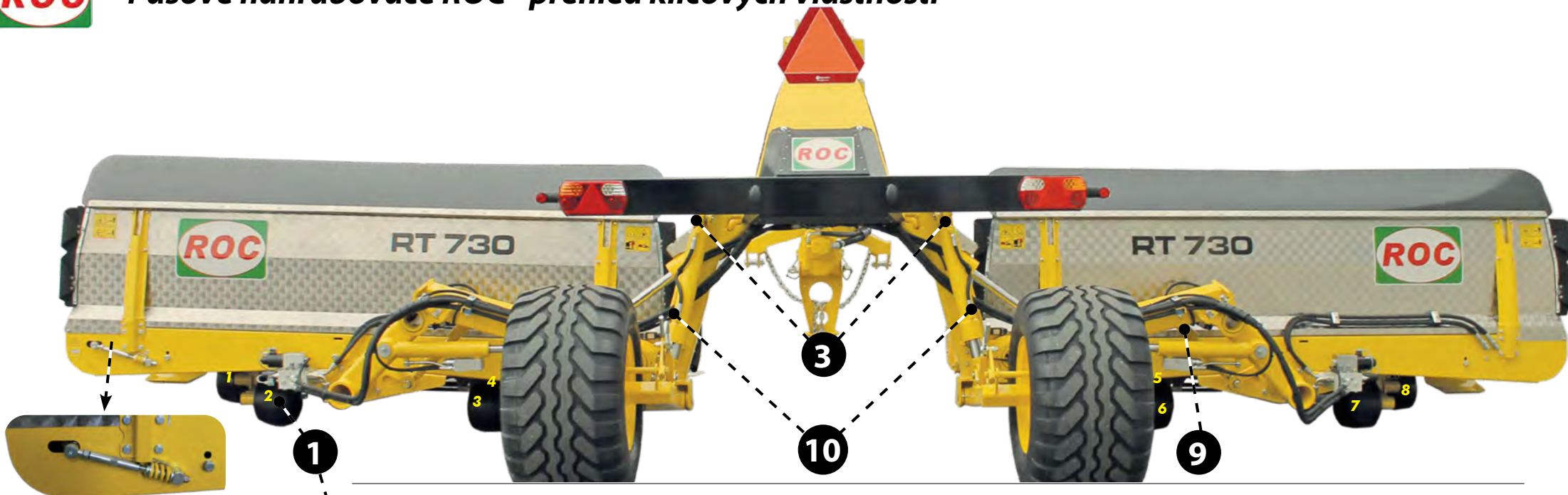


Pásové nahrabovače ROC mohou nabídnout nejlepší výkon na trhu, pokud jde o:

- ✓ Kvalita sbíraného materiálu
- ✓ Adaptabilita na různé plodiny a podmínky polí
- ✓ Adaptabilita na malé pozemky a kopcovité terény
- ✓ Produktivita a účinnost
- ✓ Životnost a spolehlivost
- ✓ Příjemná údržba
- ✓ Náklady na používání



Pásové nahrabovače ROC - přehled klíčových vlastností



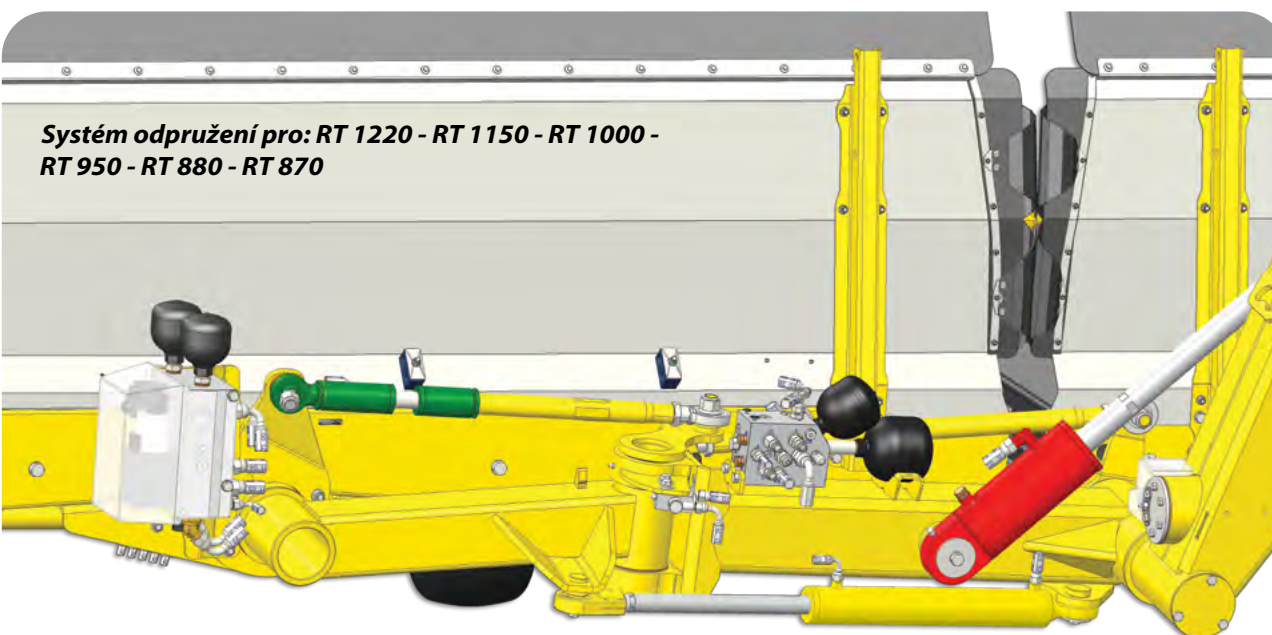
Pásové nahrabovače ROC mohou nabídnout nejlepší výkon na trhu, pokud jde o:

- ✓ Kvalita sbíraného materiálu
- ✓ Adaptibilita na různé plodiny a podmínky polí
- ✓ Adaptabilita na malé pozemky a kopcovité terény
- ✓ Produktivita a účinnost
- ✓ Životnost a spolehlivost
- ✓ Příjemná údržba
- ✓ Náklady na používání

1 Mechanické odpružení



2 Hydropneumatické odpružení



Klíčové přednosti

- 4 celopryžová kola s pružinovým odpružením upevněná na tandemu, umístěná pod každým sběračem (od 4 do 16 kol na stroj v závislosti na modelu).

Sledujte video



Hlavní výhody

- ✓ **Kvalita sklizně:** kola ve srovnání s plazy způsobují menší škody na sklizni i na poli.
- ✓ **Nízké tření:** kola se odvalují a nekloužou, takže vytvářejí menší tření, spotřebovávají méně energie a potřebují menší traktor.
- ✓ **Požární bezpečnost:** když stroj pracuje s plodinami z biomasy nebo slámy, kola se otáčejí a nevytvářejí jiskry na rozdíl od plazů, takže nehrozí žádné riziko požáru.
- ✓ **Vibrace:** Kombinace pružin a celopryžových kol snižuje přenos vibrací na rám.

Klíčové přednosti

- Nezávislé hydropneumatické odpružení se 3 válci na každém sběrači pracující s olejem a dusíkem (celkem od 6 do 12 hydraulických válců použitých na tažených strojích).

Sledujte video



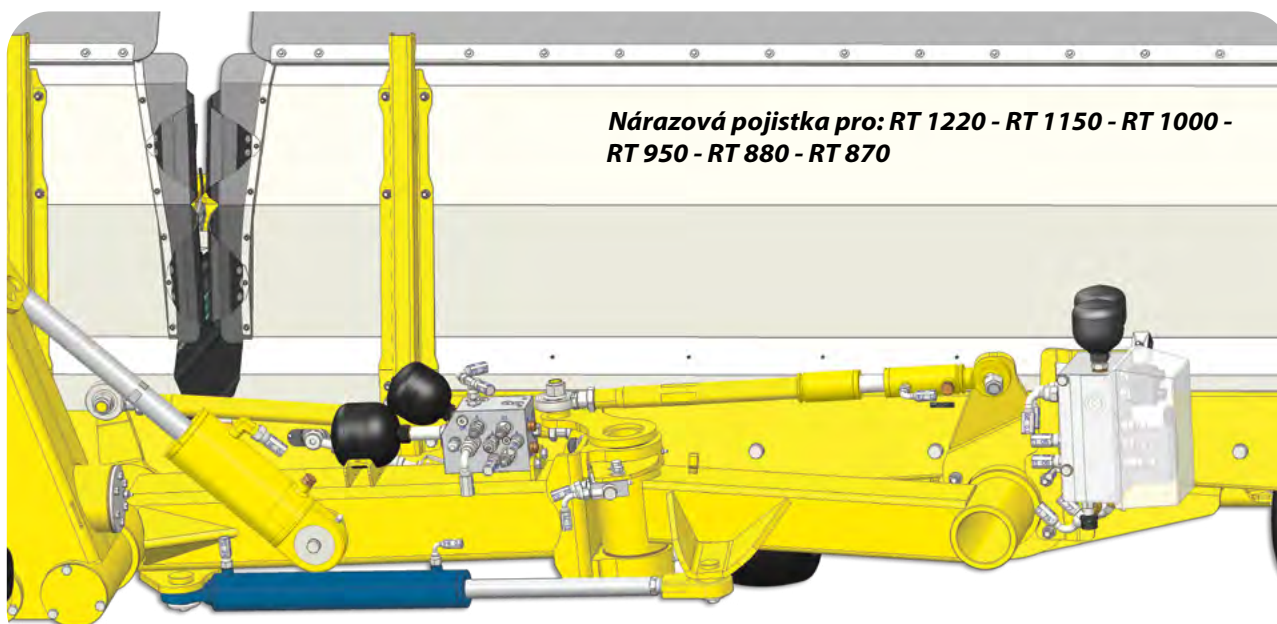
Hlavní výhody

- ✓ **Adaptabilita:** vyšší přizpůsobivost podmínkám povrchu země.
- ✓ **Vyšší rychlost:** stroj může pracovat vyšší rychlostí.
- ✓ **Menší opotřebení:** odpružení funguje jako odlehčovací systém snižující hmotnost kol pod každým sběračem.
- ✓ **Kopce:** díky tomuto individuálnímu odpružení je nahrabovač ideální pro kopcovité podmínky.

3 Silniční odpružení a zvedání celého rámu



4 Nárazová pojistka a ostatní bezpečnostní prvky



Klíčové přednosti

- Systém odpružení zadních kol při přepravě o silnici.
- Systém zvedání celého stroje prostřednictvím zadní nápravy (nezvedá se pouze sběrač).

Sledujte video



Hlavní výhody

- ✓ **Manévrovatelnost:** shrnovač může být zvednut až do výšky 1m pro pohodlné překonání nahrabaného řádku.
- ✓ **Cestovní rychlost:** unikátní stroj na trhu vybavený silničním odpružením schopným jet rychlostí 40-50 km/h po silnici bez kompromisů ve stabilitě.
- ✓ **Životnost rámu:** menší riziko poškození konstrukce díky práci odpružení.
- ✓ **Flexibilita:** stroje mohou vjíždět i do nerovných polí nebo je lze snadno nakládat a vykládat z kamionu vybaveného rampou.

Klíčové přednosti

- Shrnovače jsou vybaveny několika bezpečnostními zařízeními schopnými minimalizovat škody a náklady na výměnu v případě nehody.

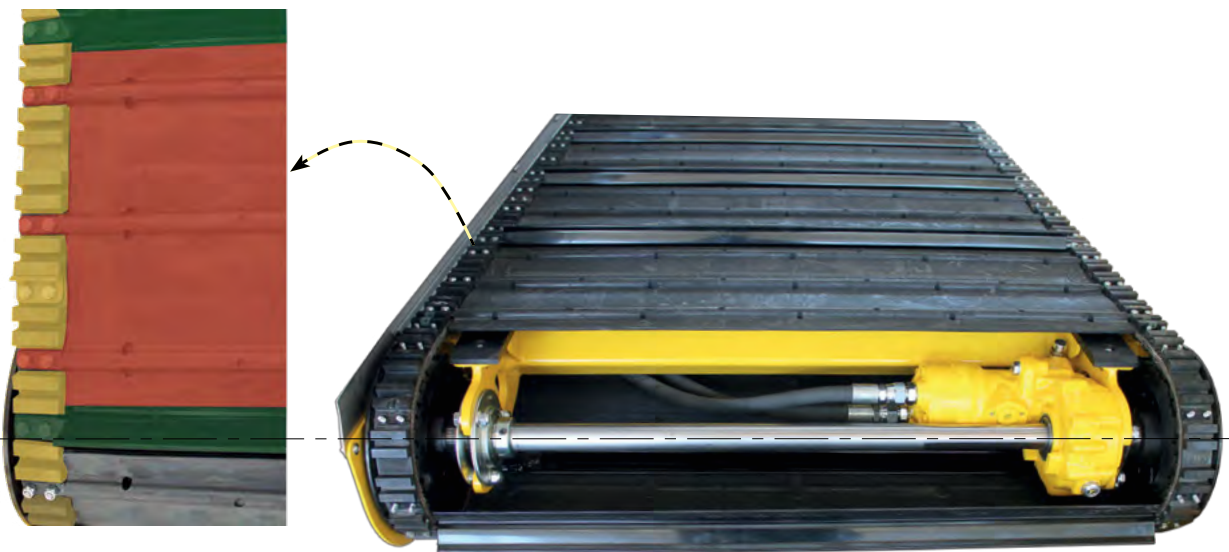
Sledujte video



Hlavní výhody

- ✓ **Omezení poškození:** válec nárazové pojistky snižuje riziko poškození konstrukčních součástí v případě nehody s následnou výměnou malých dílů místo velkého drahého rámu.
- ✓ **Úspora při opravě:** úspora času a nákladů na opravu v případě nehody.
- ✓ **Ochrana sběrače:** shrnovač má bezpečnostní ventily, které chrání sběrač v případě jeho zablokování nebo mimořádného zatížení.
- ✓ **Ochrana pásu:** shrnovač má bezpečnostní ventily pro ochranu pásu v případě jeho zablokování.
- ✓ **Nezávislost na elektrické energii:** shrnovač může fungovat i v případě elektronické poruchy.

5 Modulární šroubovaný pás



Klíčové přednosti

- Pás stroje je vyroben modulárním systémem.
- Snadná údržba a možnost demontáže každého dílu jedním klíčem.
- Pás je navržen tak, aby vydržel několik tisíc hodin.

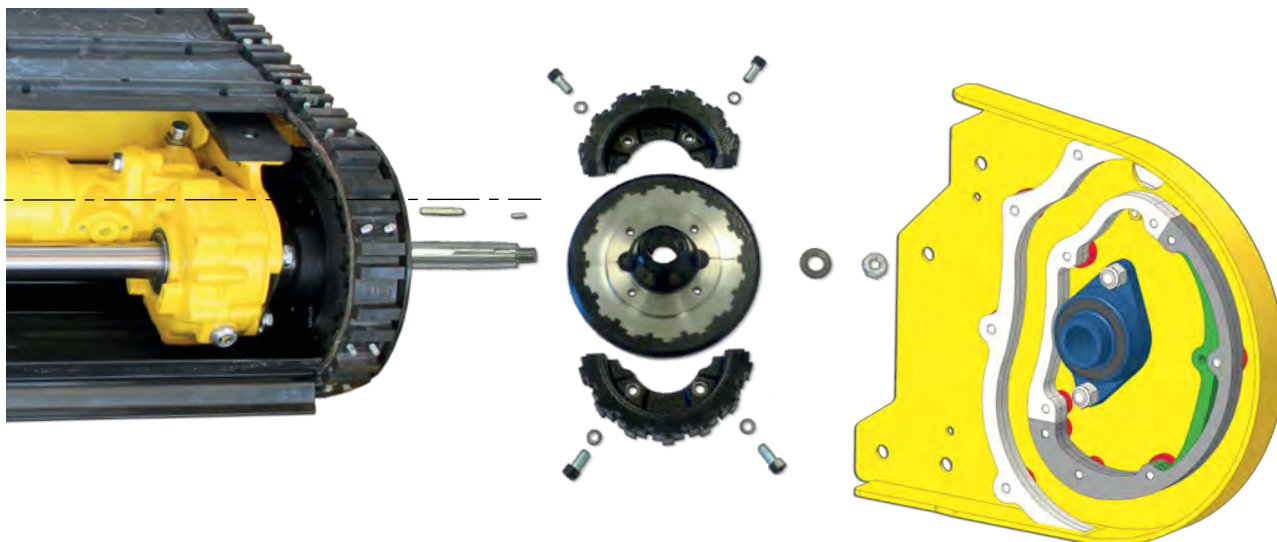
Sledujte video



Hlavní výhody

- ✓ **Údržba:** možnost výměny každého dílu jedním klíčem a zpřístupnění vnitřní části dopravníku otevřením inspekčního krytu v pásu.
- ✓ **Náklady na opravu:** v případě poškození můžete místo celého pásu vyměnit pouze poškozené součásti.
- ✓ **Náklady na výměnu:** když je pás opotřebovaný, můžete pouze vyměnit dva boční ozubené řemeny místo celého pásu.
- ✓ **Životnost:** pás je konstruován pro velmi vysokou životnost.
- ✓ **Funkčnost:** pás je vyroben se 4 úrovněmi výšky, aby byl schopen lépe přepravovat těžké i velmi lehké plodiny.

6 Jednoduchá údržba, modulární výměna, kvalitní materiál



Klíčové přednosti

- Nahrabovače jsou navrženy a vyrobeny tak, aby byly nenáročné na údržbu.
- Všechny komponenty lze snadno demontovat.
- Díly podléhající opotřebení jsou vyrobeny z menších součástí často vyměnitelných pouze jedním klíčem.

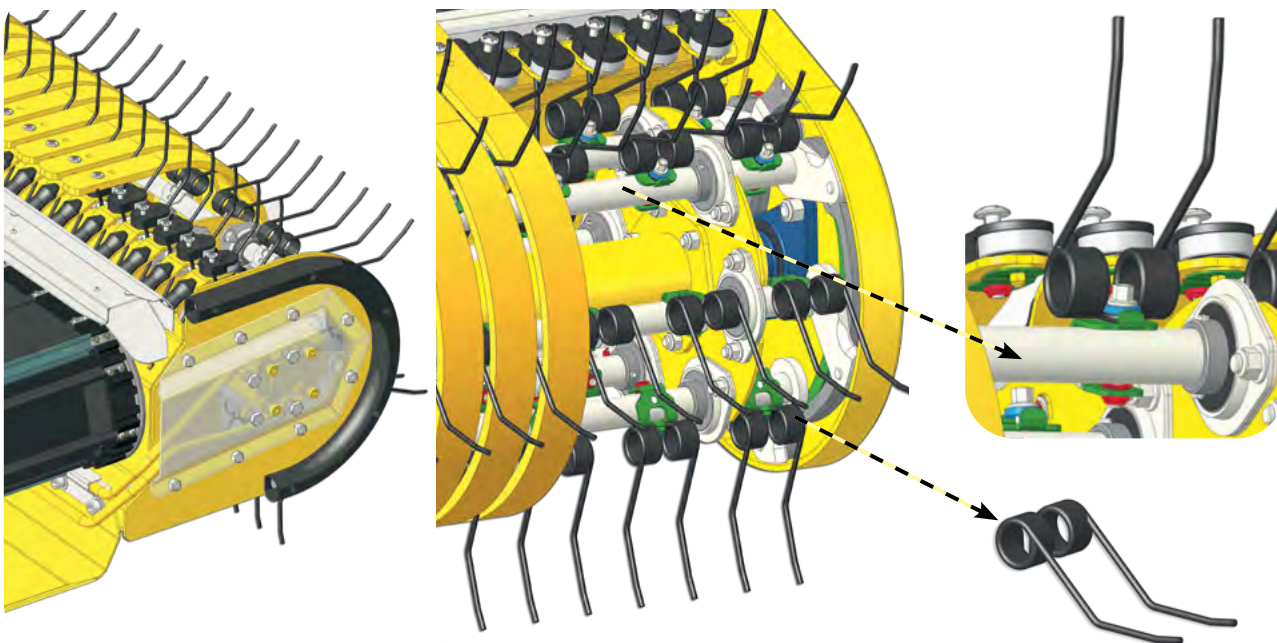
Sledujte video



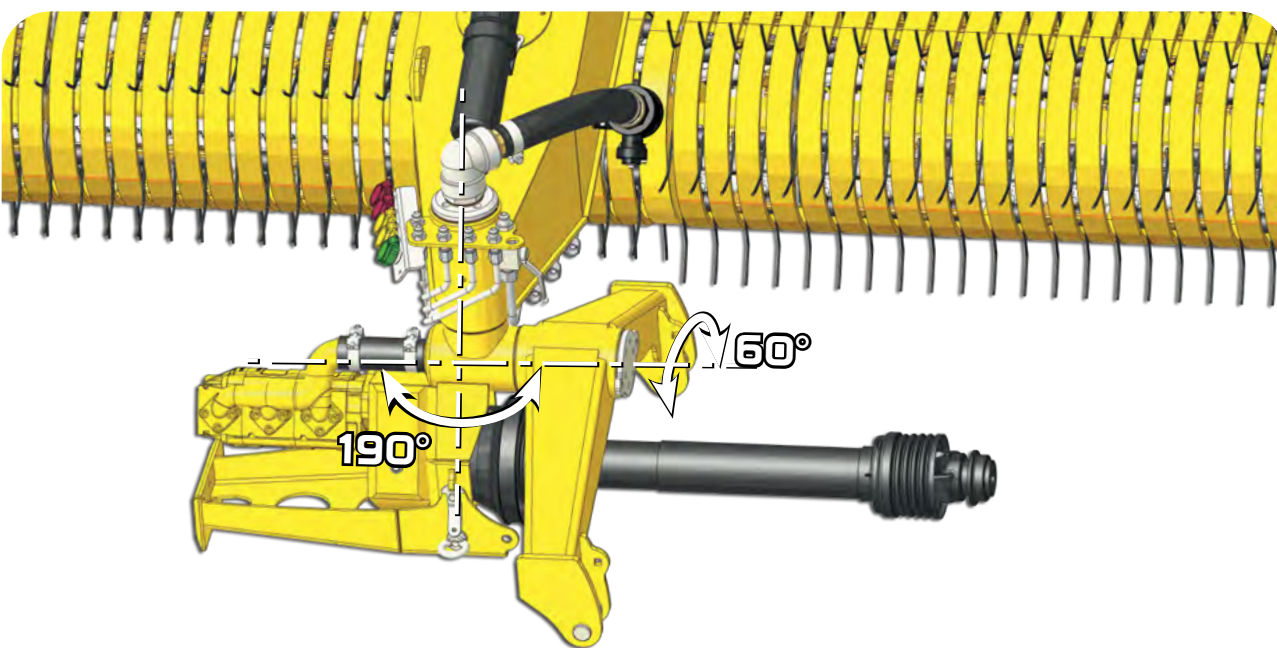
Hlavní výhody

- ✓ **Menší díly:** nižší náklady na údržbu díky možnosti vyměnit pouze menší poškozený díl.
- ✓ **Snadná údržba:** snadná údržba i pro neprofesionální techniky.
- ✓ **Levnější přeprava:** opotřebitelné díly jsou malé a lehké, takže ušetříte peníze za přepravu.
- ✓ **Úspora:** úspora času a peněz v případě výměny
- Kvalita:** všechny tenké desky a malé šrouby v kontaktu s plodinou jsou vyrobeny z nerezové oceli.
- ✓ **Kvalita:** všechny hlavní čepy jsou chromované

7 Unikátní konstrukce sběrače



8 Snadné řízení a manévrovatelnost



Klíčové přednosti

- Robustní sběrací systém se 6 řadami prstů.
- Zahnuté prsty zabráňují pádu plodiny před stroj.
- Žádné kameny a nečistoty v porostu.
- Minimalizace ztráty listů u produktů, jako je vojtěška.

Sledujte video



Hlavní výhody

- ✓ **Kvalita plodin:** menší ztráta listů z vojtěšky a krátkých plodin.
- ✓ **Kvalita krmení:** menší množství nečistot a kamenů uvnitř řádku.
- ✓ **Adaptabilita:** unikátní shrnovače schopné pracovat se všemi druhy plodin, včetně těch nejkřehčích, jako je vojtěška.
- ✓ **Denní práce:** možnost prodloužit pracovní dobu během dne a vyhnout se noční práci.
- ✓ **Produktivita:** možnost znovu přeložit stávající řádky a vytvořit tak větší řádky pro vyšší produktivitu dalšího stroje (1 řádek je možné shrnout dokonce i z každých 40 m).
- ✓ **Produktivita/účinnost:** menší poškození zlepší nový růst plodin.

Klíčové přednosti

- Shrnovače jsou navrženy tak, aby fungovaly i na malých pozemcích díky možnosti provádět těsné zatáčky na souvratích.
- Adaptabilita pro práci ve všech podmínkách, jako jsou kopce.

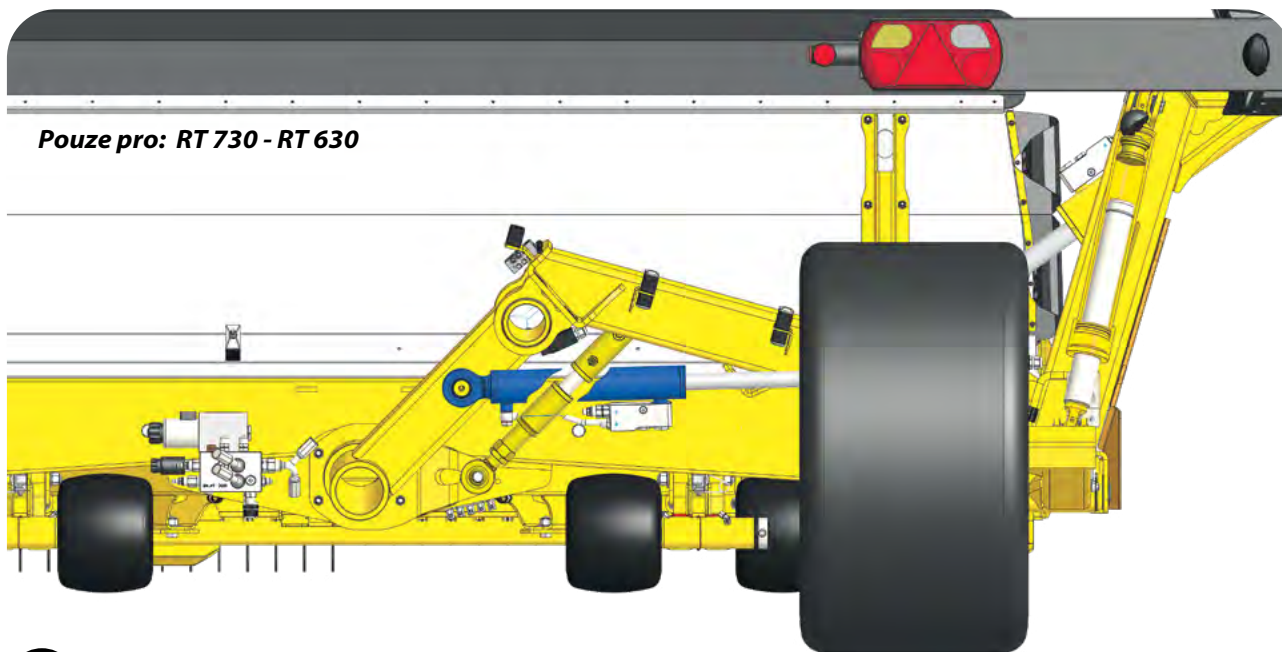
Sledujte video



Hlavní výhody

- ✓ **Snadné řízení:** schopnost pracovat na malých polích. Stroj umožňuje otočit traktor o 190° za všech podmínek.
- ✓ **Stejná poloha kloubového hřídele:** Shrnovač je navržen tak, aby se otočil o 190° při zachování rovné polohy kloubového hřídele.
- ✓ **Adaptabilita v kopcích:** schopnost pracovat v kopcích díky horizontální nápravě, která umožňuje příčný sklon 60° mezi traktorem a závěsem.
- ✓ **Životnost rámu:** stroj může pracovat v kopcích, aniž by došlo k jakémukoli zkroucení hlavního rámu stroje.

9 Všestranné shrnování



Pouze pro: RT 730 - RT 630

Klíčové přednosti

- Možnost pracovat se spojenými nebo rozevřenými sběrači pro tvorbu bočního nebo středového řádku.

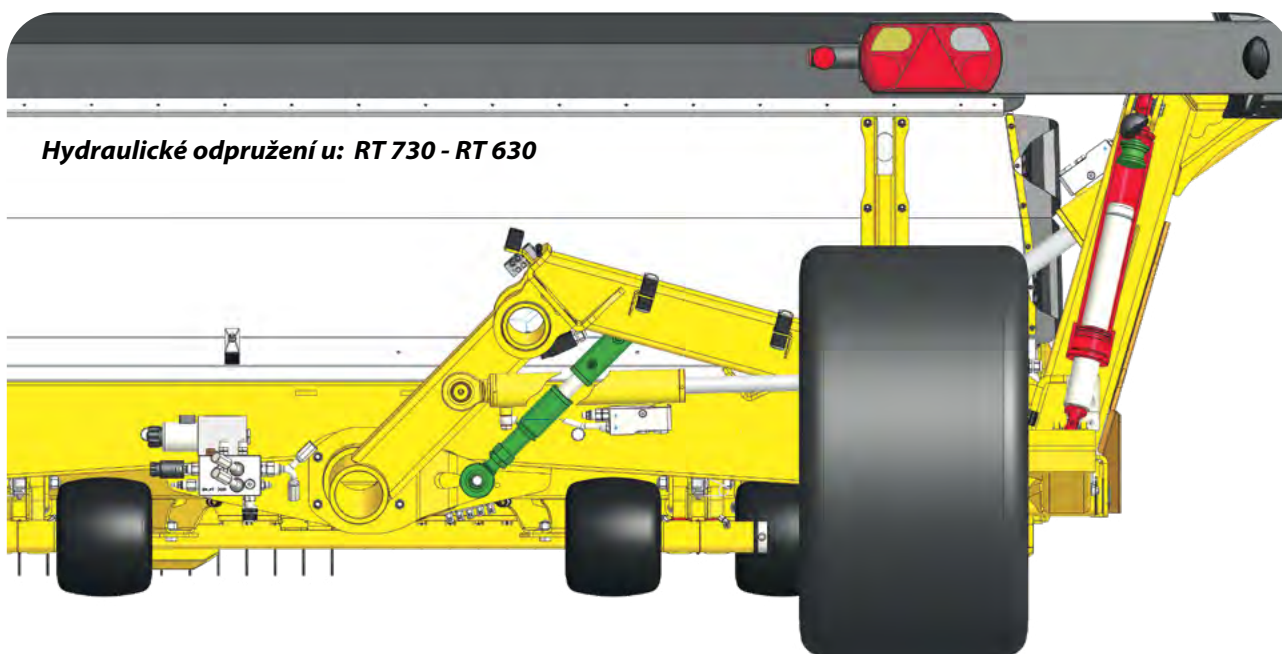
Sledujte video



Hlavní výhody

- ✓ **Flexibilita:** možnost přesunout sekce do středu a/nebo do strany.
- ✓ **Předřádkování:** možnost vytvořit řádek uprostřed a řádek na straně a spojit je následující den.
- ✓ **Všestrannost:** možnost spojit na jeden přejezd 2 řádky po 6 m provedené 2 spojenými sběrači.

10 Hydraulické odpružení



Hydraulické odpružení u: RT 730 - RT 630

Klíčové přednosti

- Patentované nezávislé hydraulické odpružení se 3 válci na každém sběrači pracující s průtokem oleje sběrače a pásu.

Sledujte video

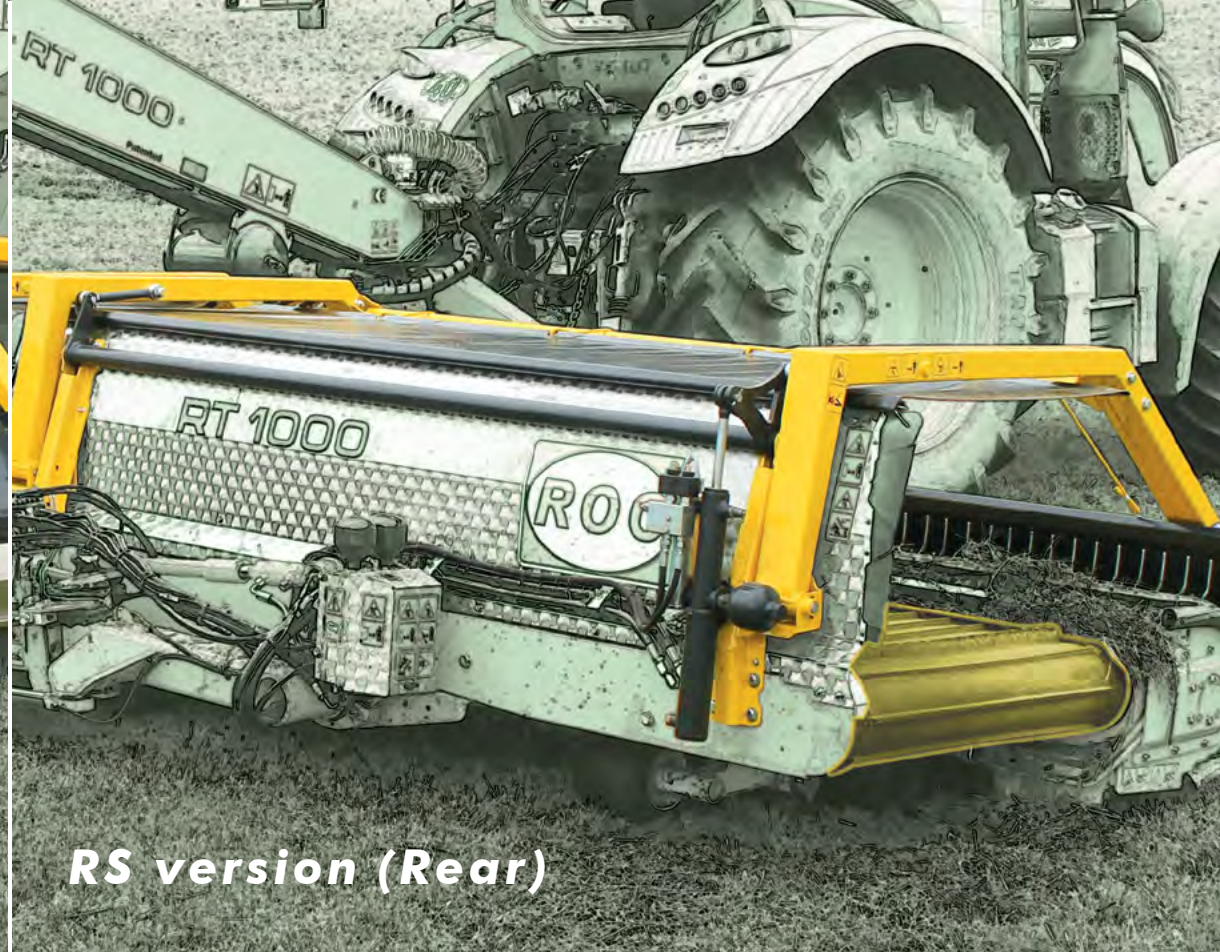


Hlavní výhody

- ✓ **Adaptabilita:** vyšší adaptabilita na podmínky povrchu země.
- ✓ **Vysokorychlostní shrnovače:** jsou schopny pracovat při vyšší rychlosti.
- ✓ **Menší opotřebení:** odpružení funguje jako odlehčovací systém snižující hmotnost na kola pod každým sběračem.
- ✓ **Kopce:** díky tomuto individuálnímu odpružení je shrnovač ideální v podmínkách kopců/hor.

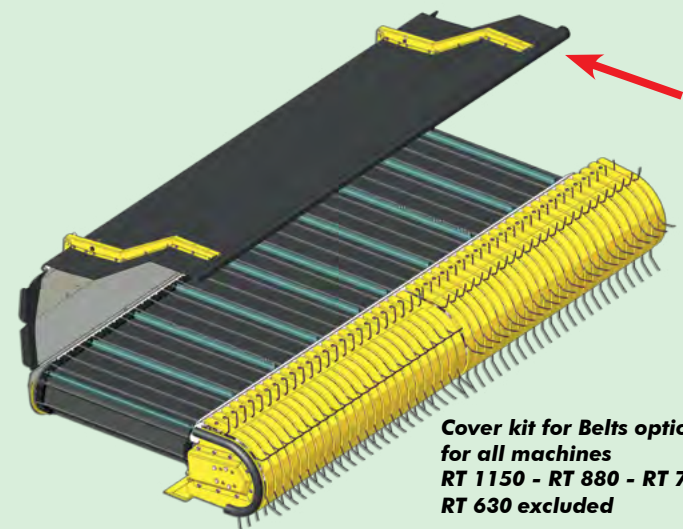


RS version (Front)



RS version (Rear)

OPTIONAL



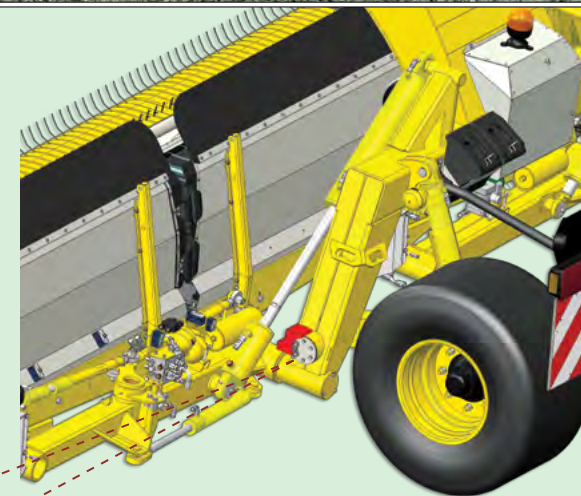
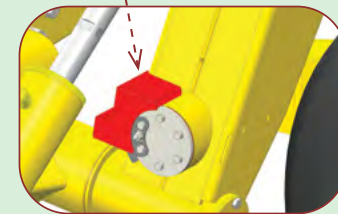
Cover kit for Belts optional for all machines RT 1150 - RT 880 - RT 730 - RT 630 excluded

OPTIONAL

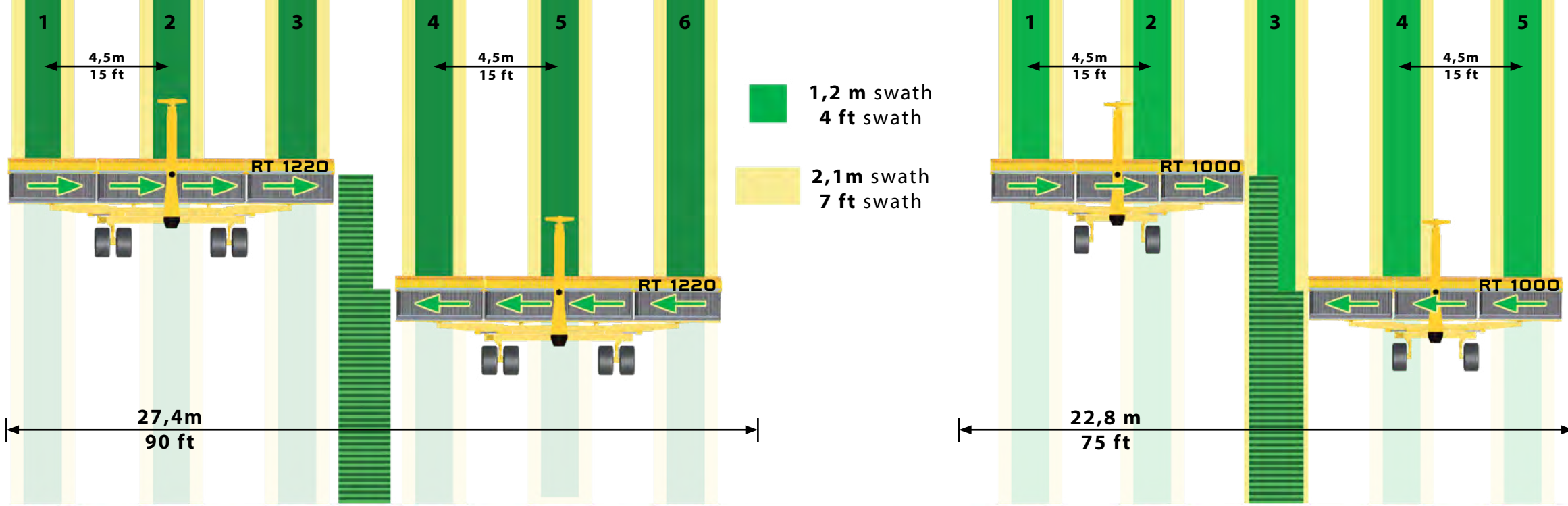


Automatic greasing system optional for all trailed models

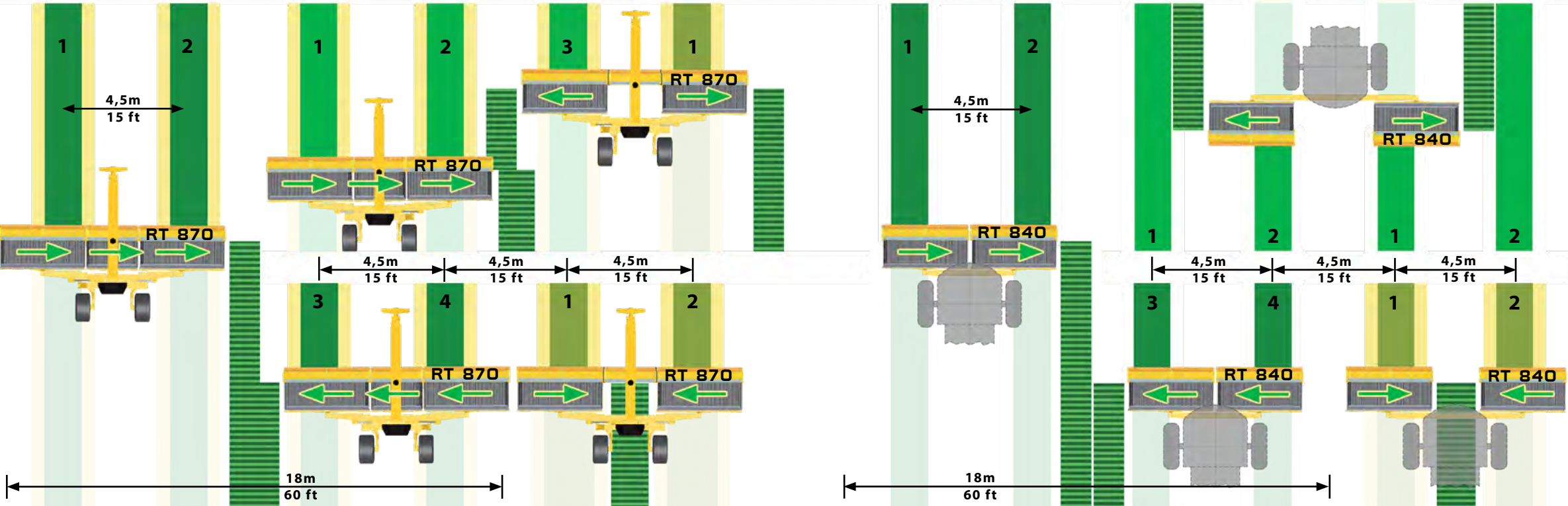
OPTIONAL

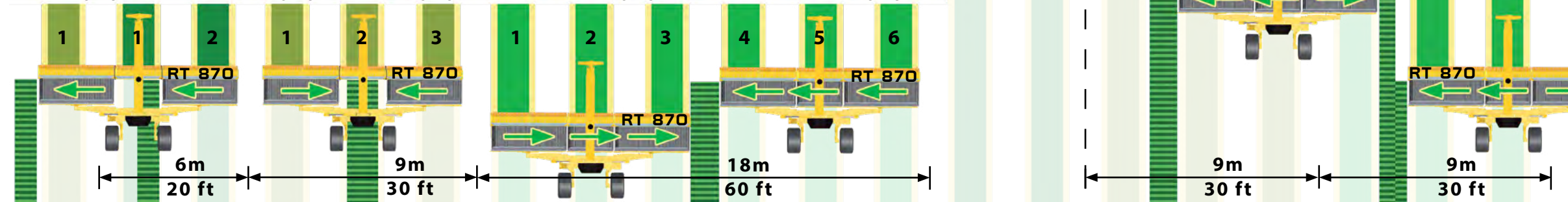
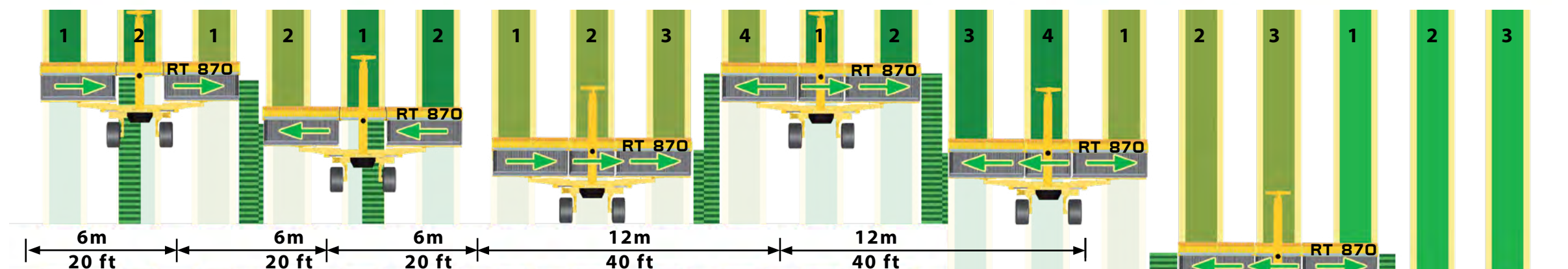
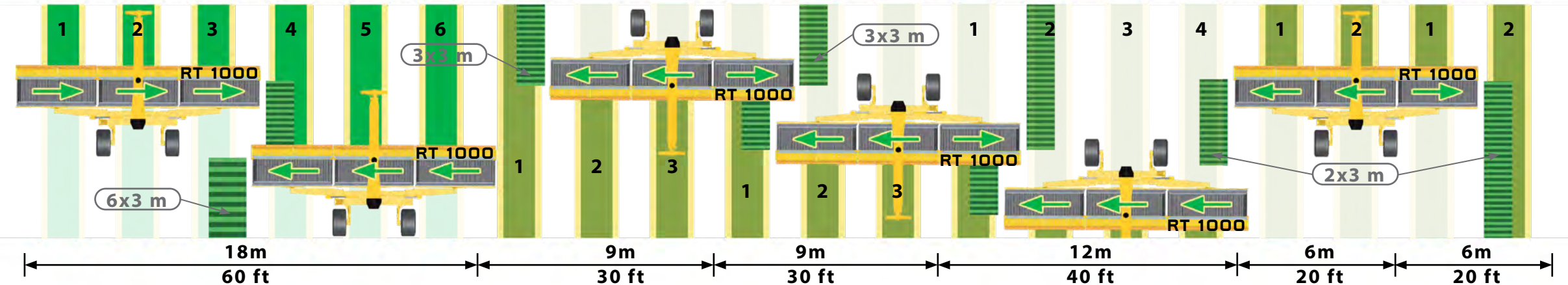
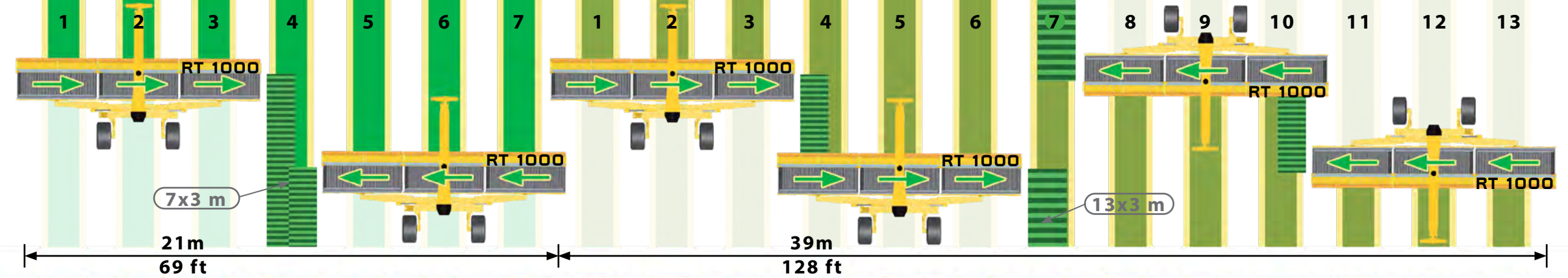


Automatic and Manual Switch off Belts optional for all trailed models

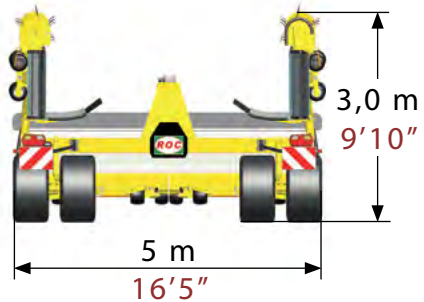
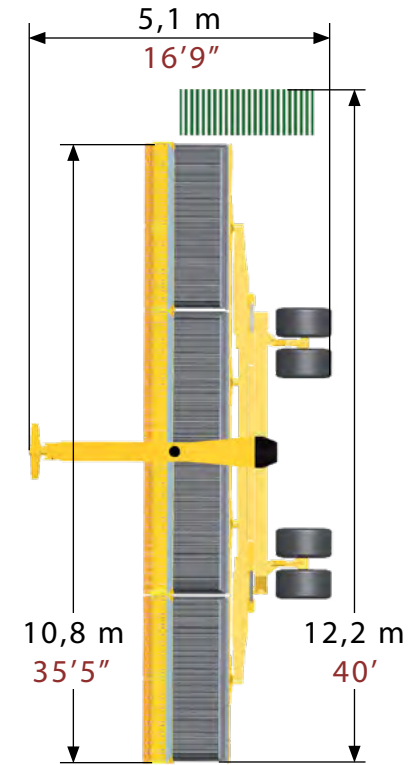


swathing example with 15 ft mower





RT 1220




5990 kg
13205 lb

110 hp
82 kw

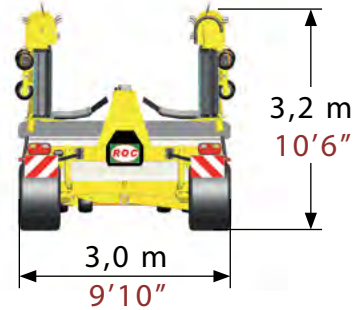
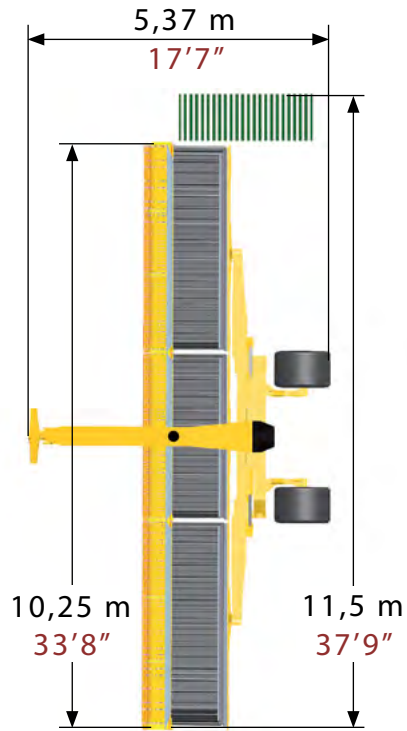
min.power
n.5

60 l/min 16 gpm




520/50 R17

RT 1150




6340 kg
13977 lb

100 hp
75 kw

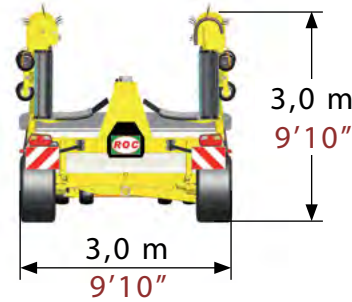
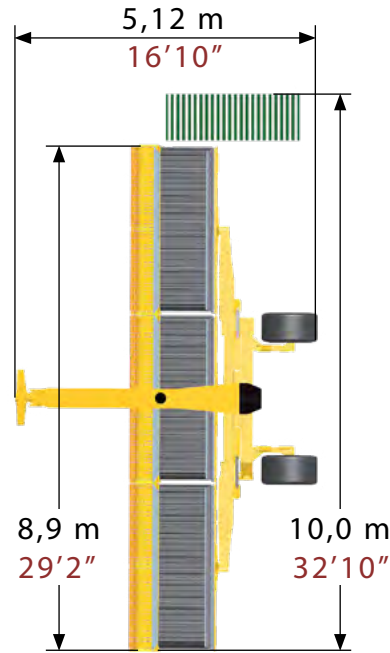
min.power
n.5

60 l/min 16 gpm




650/40 R22,5
500/45 R22,5

RT 1000

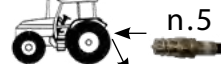


4980 kg
10980 lb

90 hp
67 kw

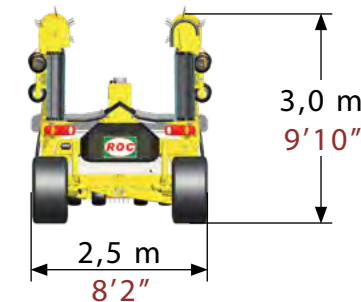
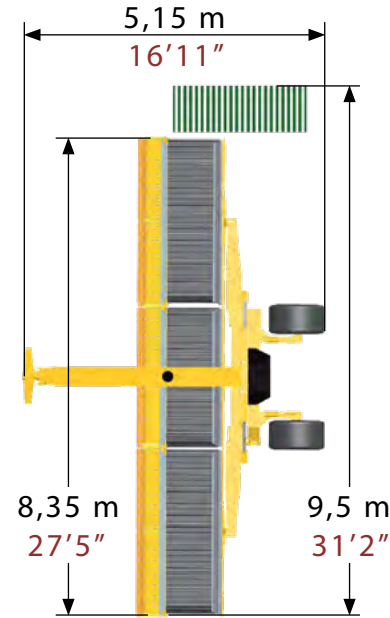
min.power
n.5

60 l/min 16 gpm




520/50 R17

RT 950




4780 kg
10538 lb

90 hp
67 kw

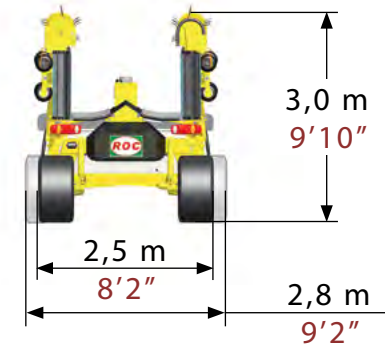
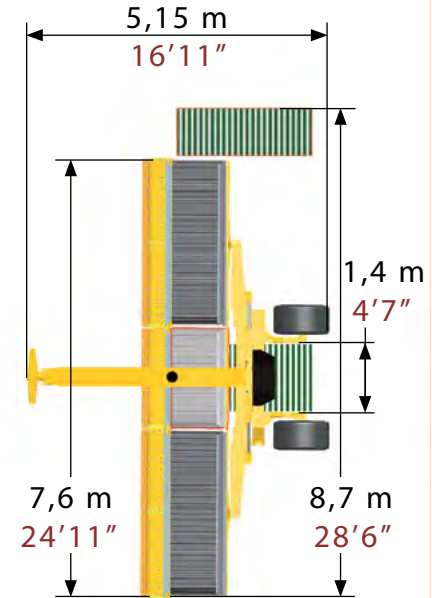
min.power
n.5

60 l/min 16 gpm




520/50 R17

RT 870




4440 kg
9788 lb

80 hp
60 kw

min.power
n.3

60 l/min 16 gpm




520/50 R17

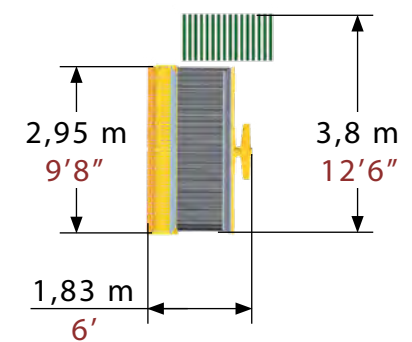
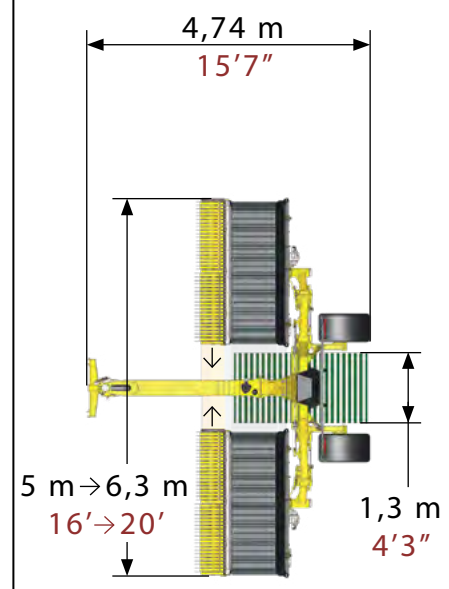
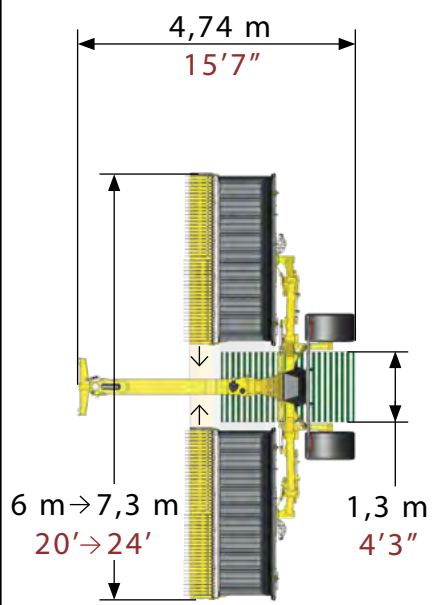
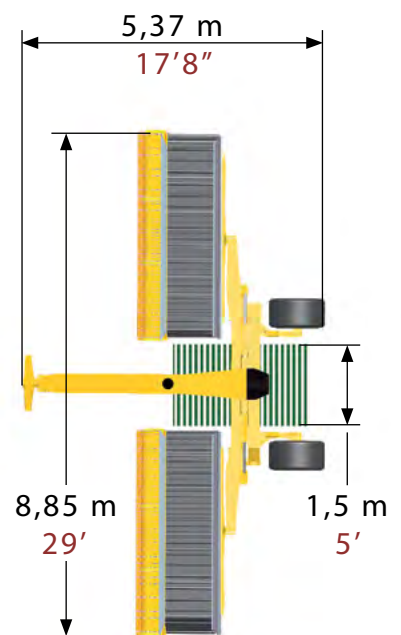
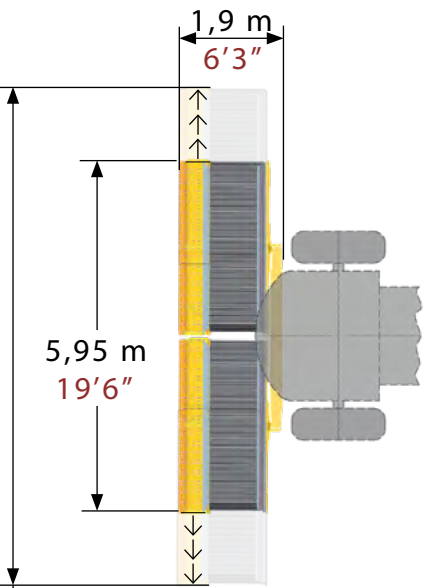
RT 840

RT 880

RT 730

RT 630

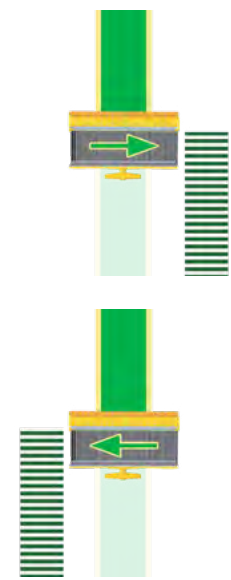
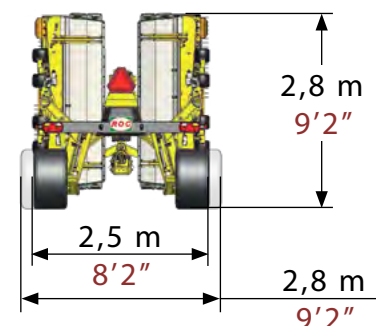
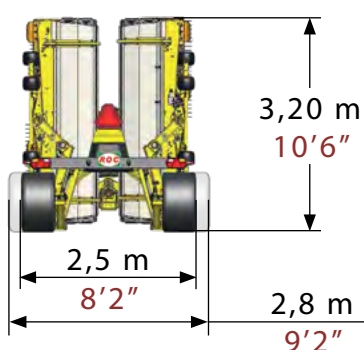
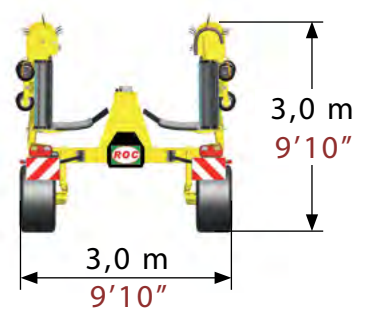
RT 380



5,95 m →→→ 8,35 m
19'6" →→→ 27'5"



www.roc.ag



2290 kg
5048 lb



4950 kg
10912 lb



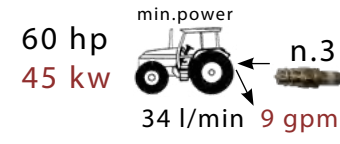
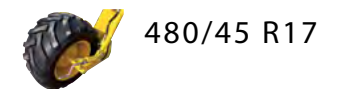
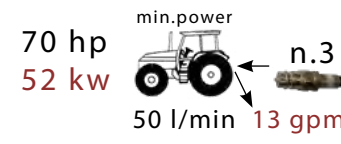
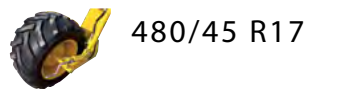
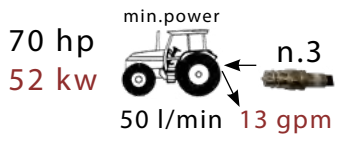
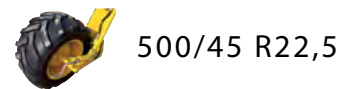
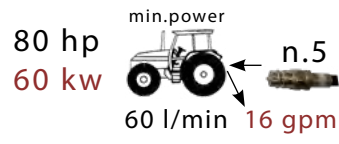
3180 kg
7010 lb



2950 kg
6503 lb



890 kg
1962 lb



I dati tecnici nelle raffigurazioni del dépliant sono informativi e non impegnativi. Les données techniques dans les images du les dépliant sont d'information et pas compromettantes. The technical data in the representations on the brochure are for information and not binding. Die technischen Angaben in dem Prospekt sind informative aber nicht verbindliche Erklärungen.



Download
depliant

The main ROC customer is the biggest dryer plant in the world and it's located in France. This industry works with 14 ROC mergers and makes with them 22.000 ha of alfalfa 4-5 times per year.



ROC

Via delle Industrie 2
47824 - Camerano - Poggio Torriana
(Rimini) - ITALY
Tel + 39 0541 68 03 15
Fax + 39 0541 62 73 26
www.roc.ag roc@roc.ag

ROC America

Off.: 3500 Three First National Plaza
Chicago IL 60602
Dep.: 275 Columbia St. Caro MI 48723
Tel-888 4 ROC 950 - 888 4762 950
Fax 989 673 6789
www.roc.ag roc@roc.ag

