

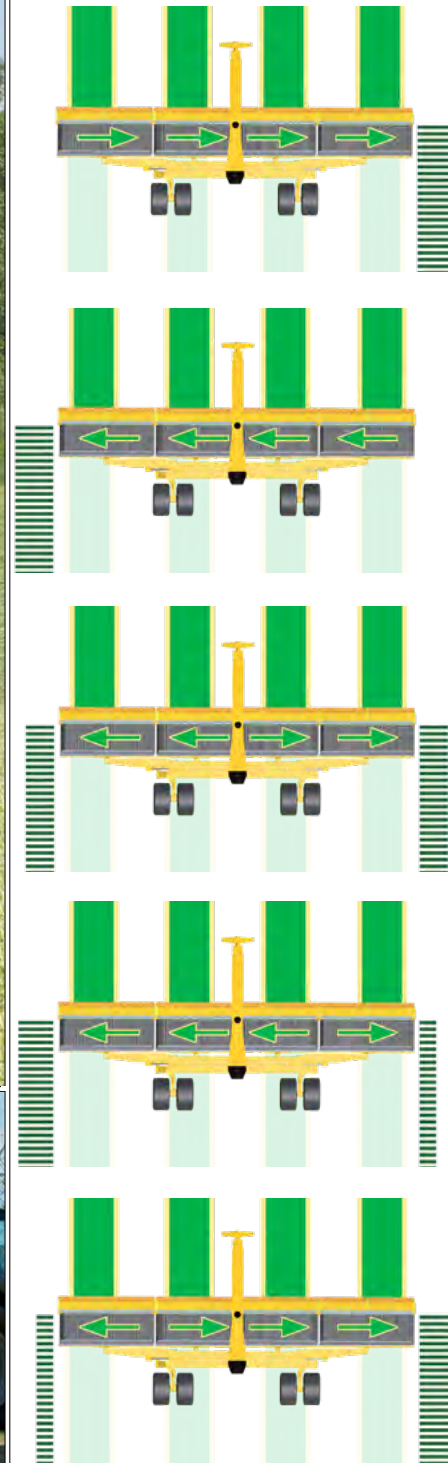
SERIES RT

ROC



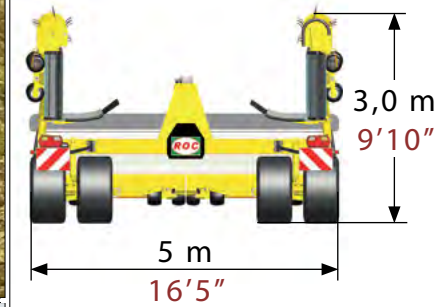
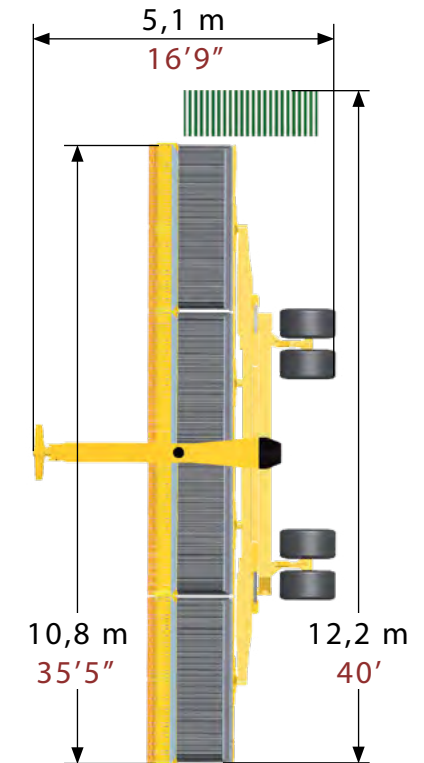


RT 1220





RT 1220



5



6



7



8



520/50 R17




5990 kg
13205 lb

110 hp
82 kw

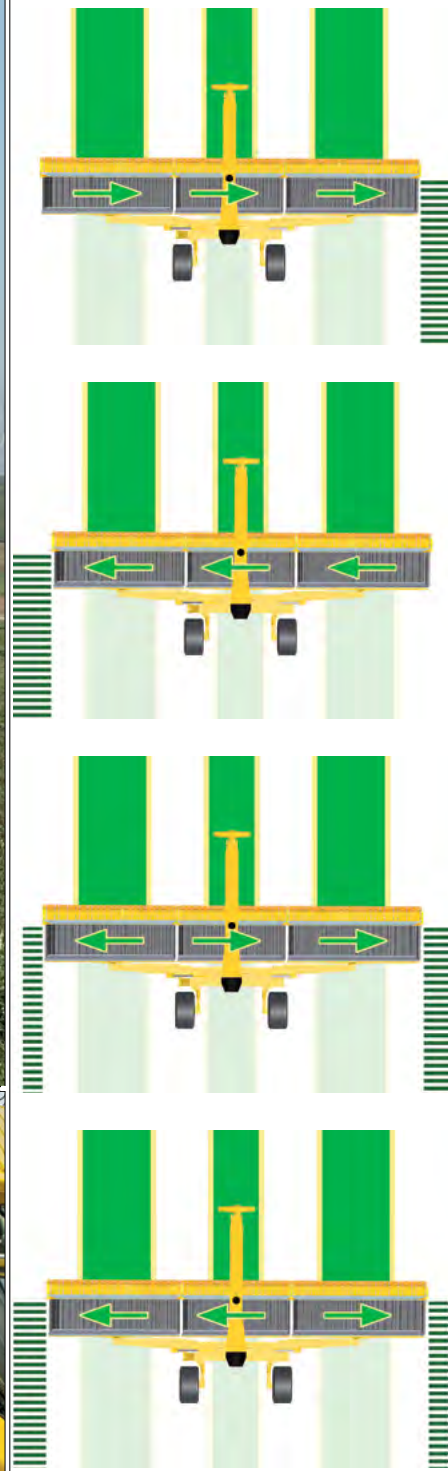
min.power
60 l/min 16 gpm

n.5



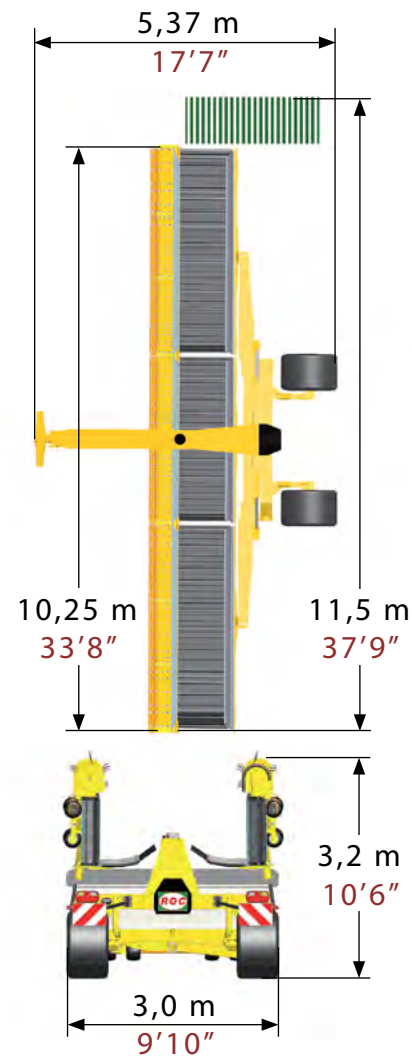


RT 1150





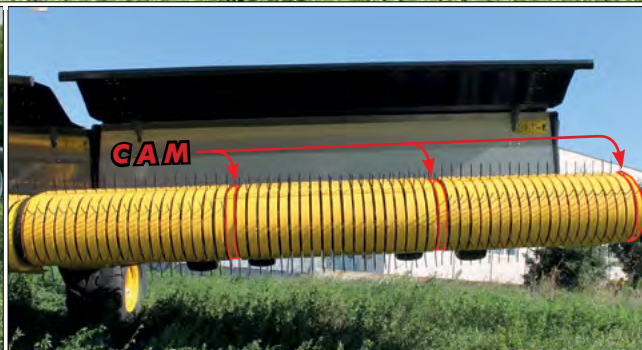
RT 1150



13






14



15



16

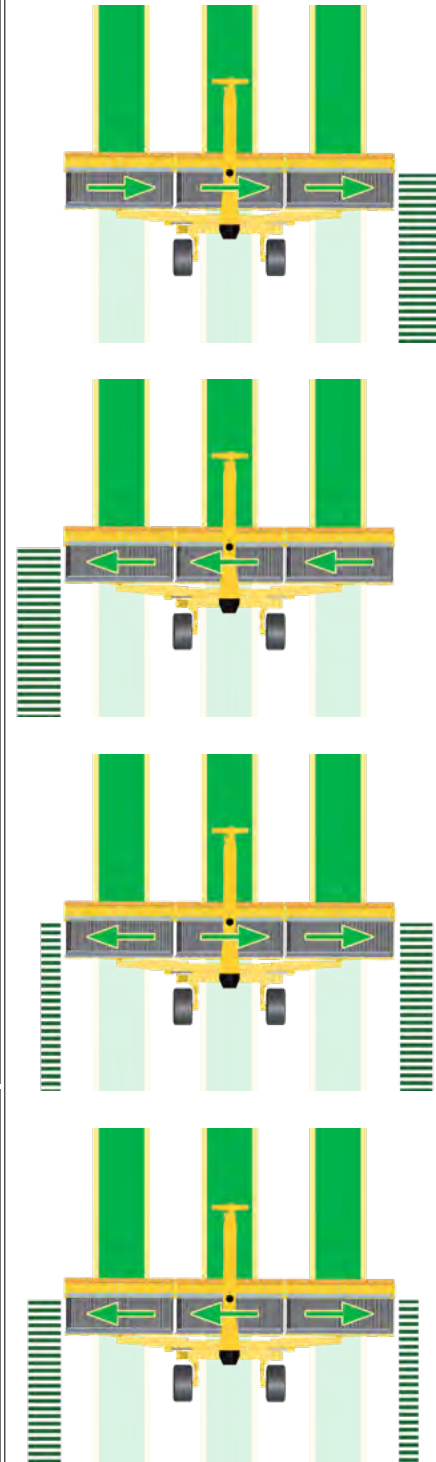
-  650/40 R22,5
500/45 R22,5
-  6340 kg
13977 lb
- 100 hp min.power
75 kw  n.5
60 l/min 16 gpm



RT 1000



17



18



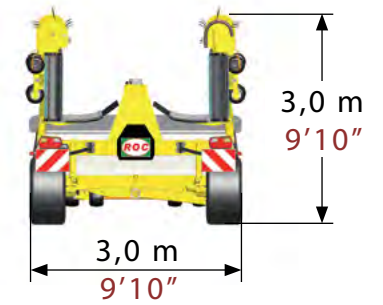
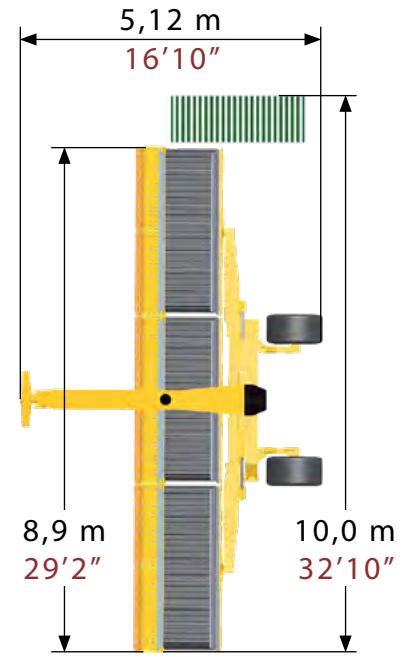
19



20



RT 1000



21



22



23



24



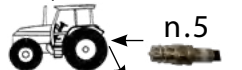
520/50 R17



4980 kg
10980 lb

90 hp
67 kw

min.power



60 l/min 16 gpm

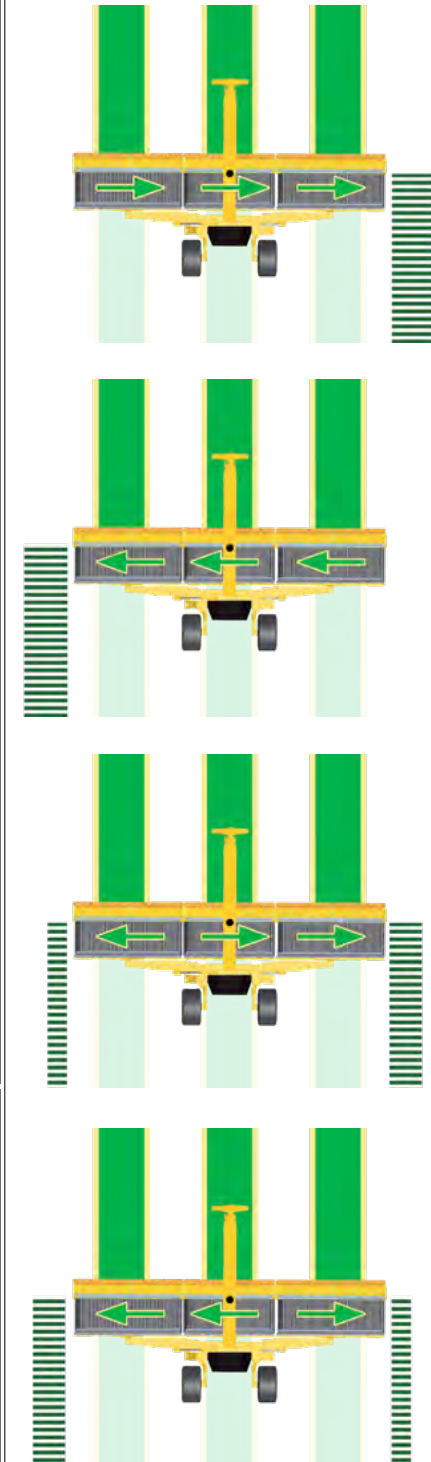
n.5



RT 950



25



26



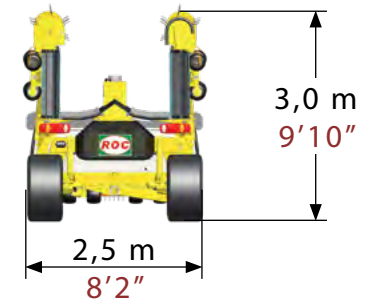
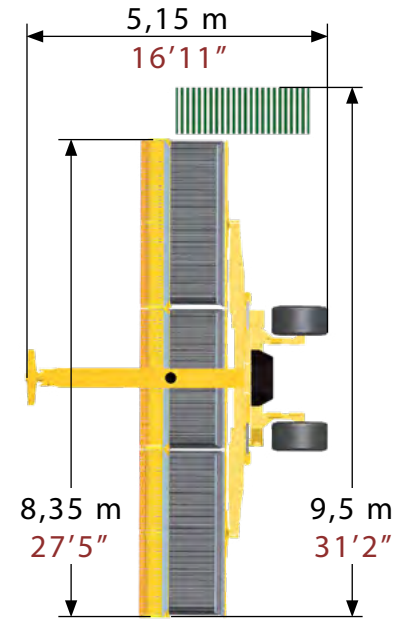
27



28



RT 950




30



31




32

 520/50 R17

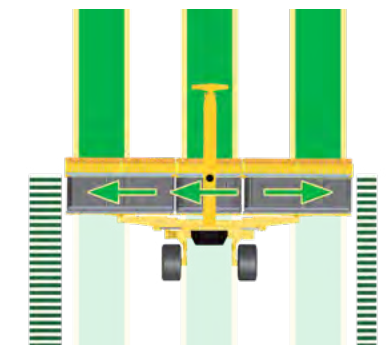
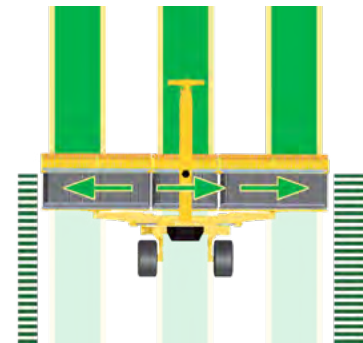
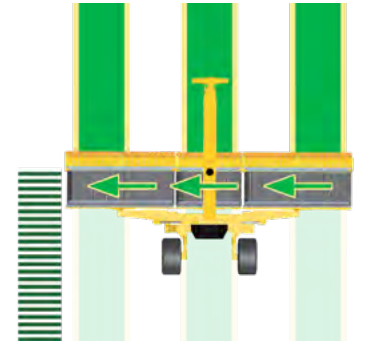
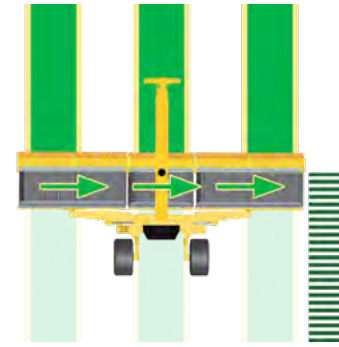
 4780 kg
10538 lb

90 hp
67 kw

min.power
 n.5
60 l/min 16 gpm



RT 870



33



34



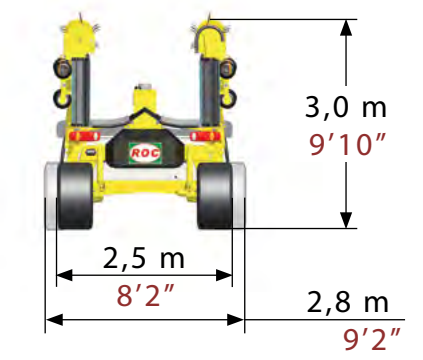
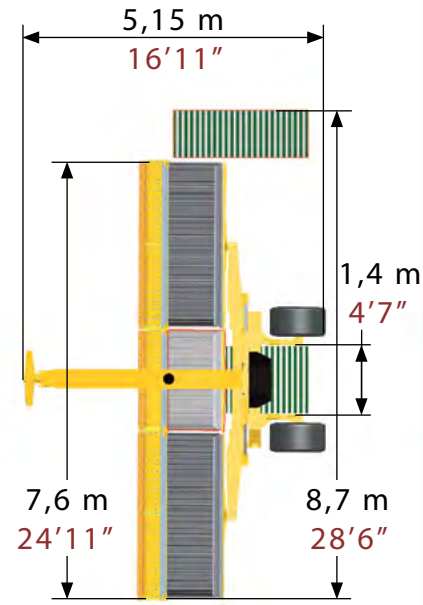
35



36



RT 870



37




38




39




40

 520/50 R17

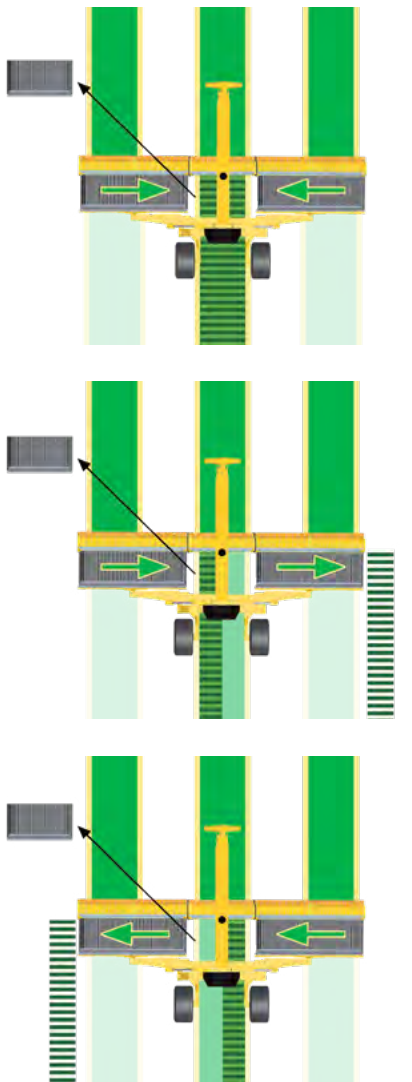
 4440 kg
9788 lb

80 hp
60 kw

min.power
 n.3
60 l/min 16 gpm



RT 870



41



42



43



44



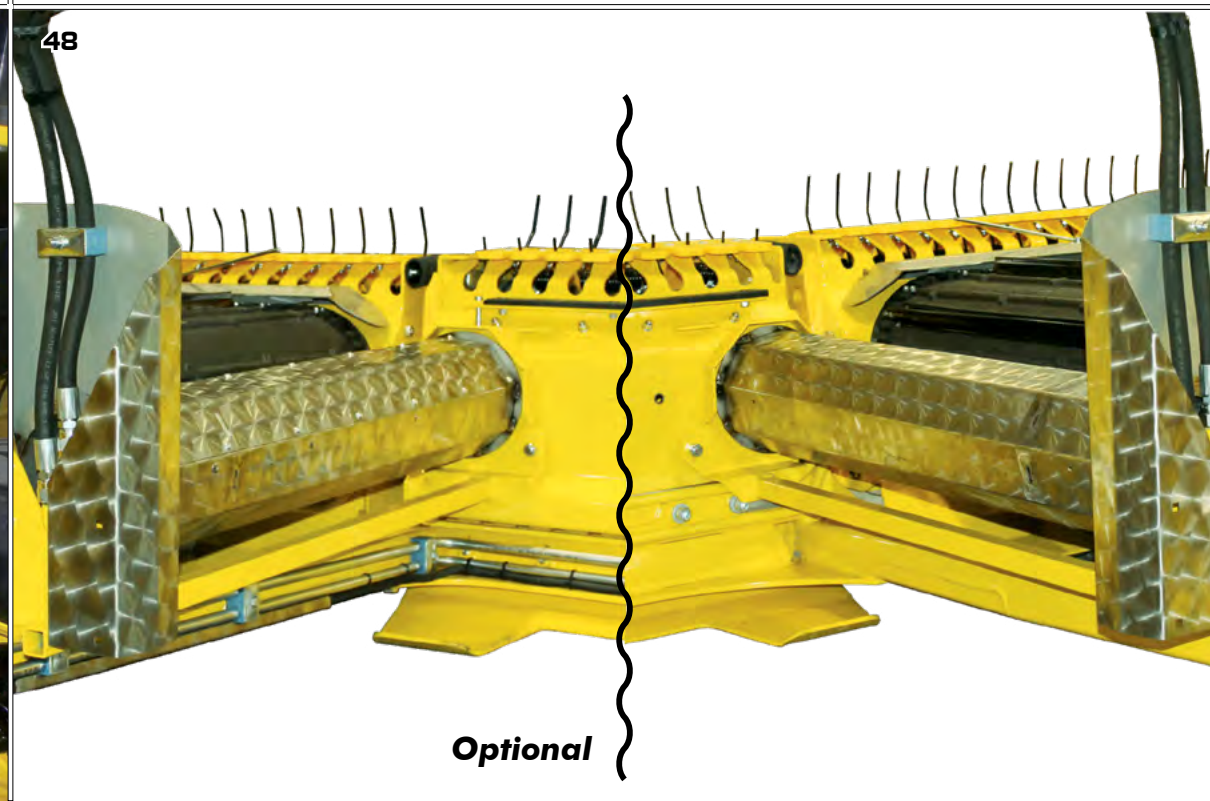
45



46



47

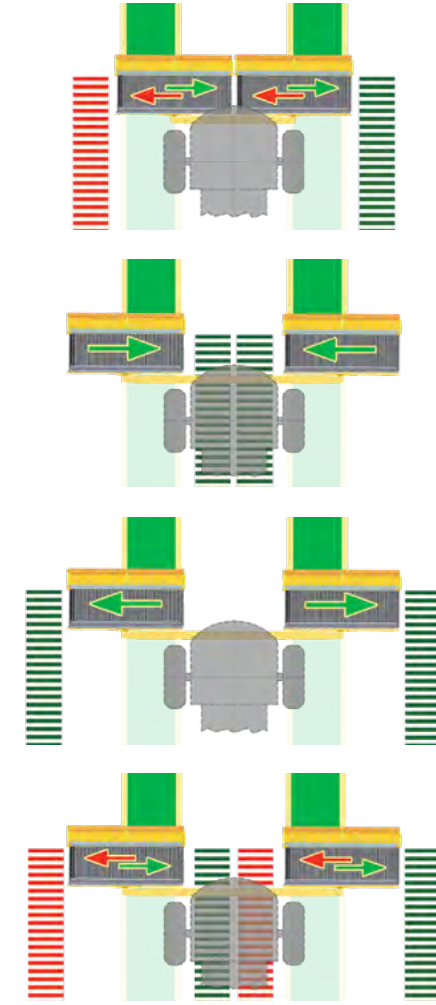


48

Optional



RT 840 RT 840 M



49



50



51



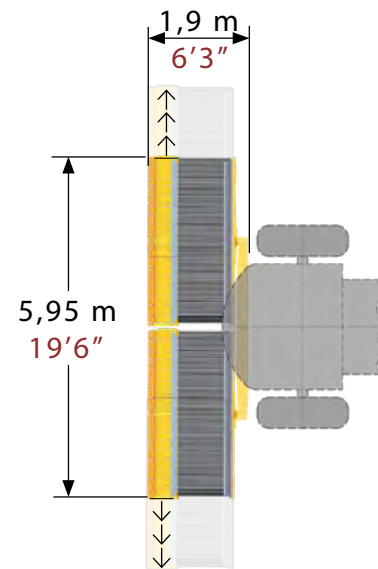
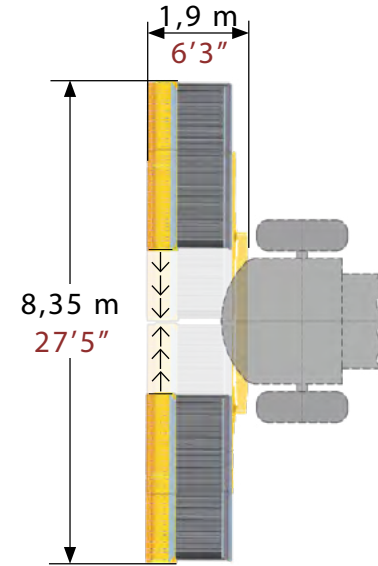
52



RT 840 RT 840 M



53



54



55



56



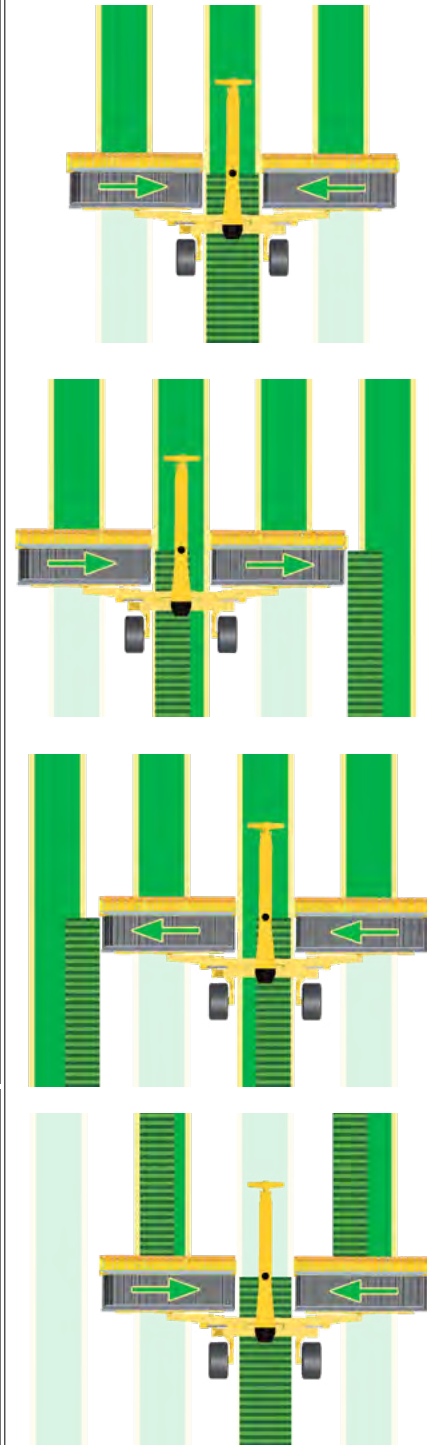
2290 kg
5048 lb



RT 880



57



58



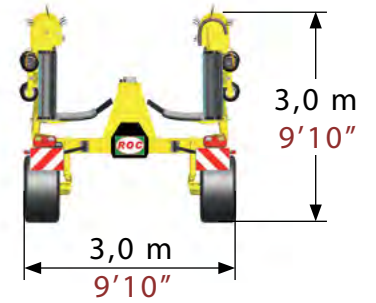
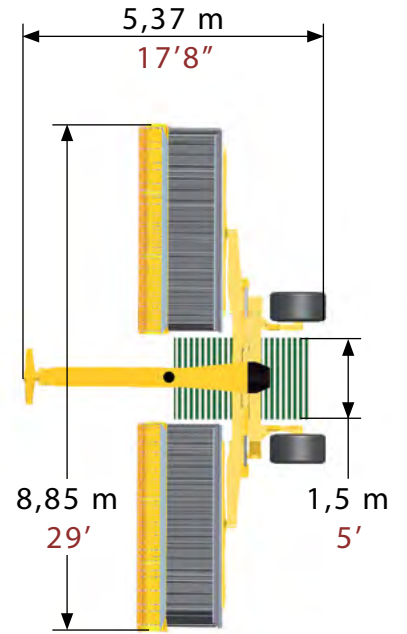
59



60



RT 880



61



62



63



64



500/45 R22,5



4950 kg

10912 lb

80 hp

60 kw

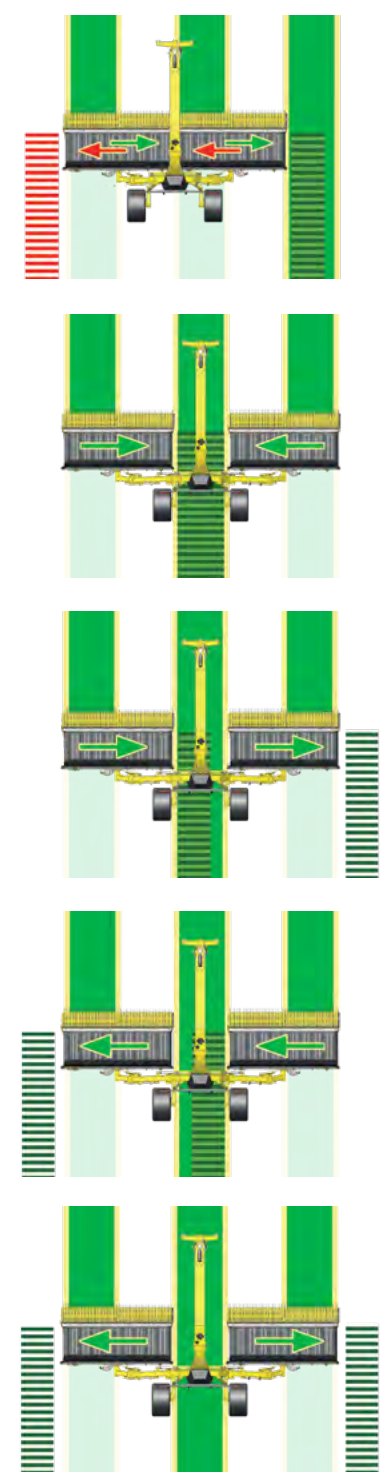


n.5

min.power



RT 730



66

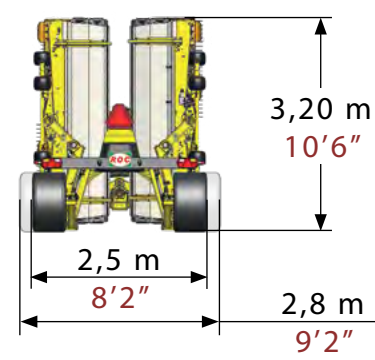
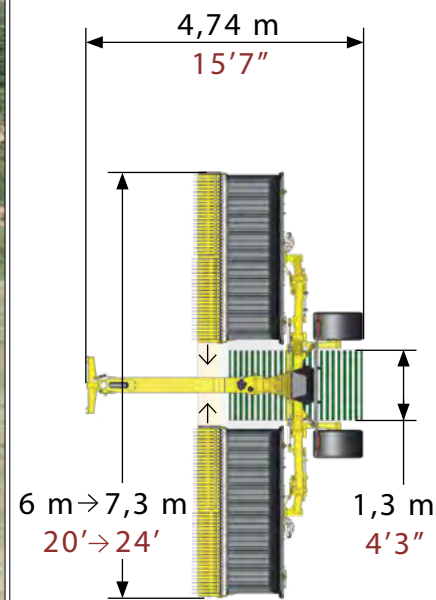
67

68

65



RT 730



69




70



71




72

 480/45 R17

 3180 kg
7010 lb

70 hp
52 kw

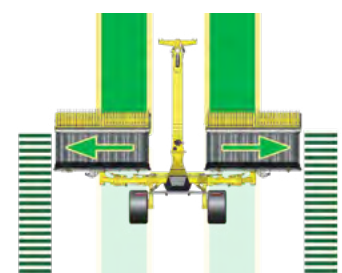
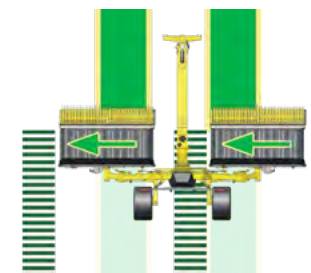
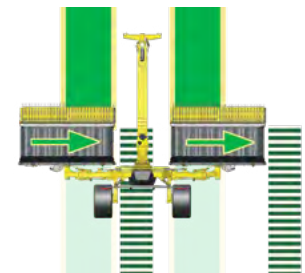
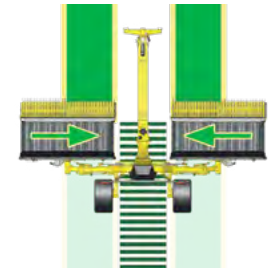
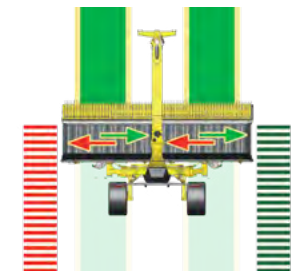
min.power
 n.3
50 l/min 13 gpm



RT 630



73



74



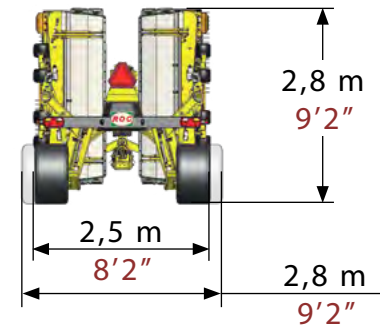
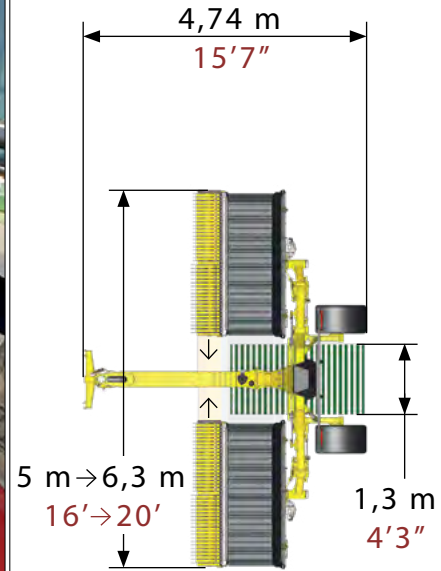
75



76



RT 630



77



78



79



80



480/45 R17



2950 kg
6503 lb

70 hp
52 kw

min.power

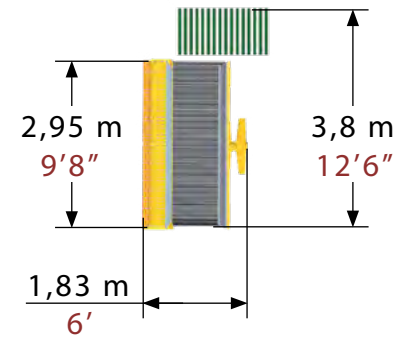
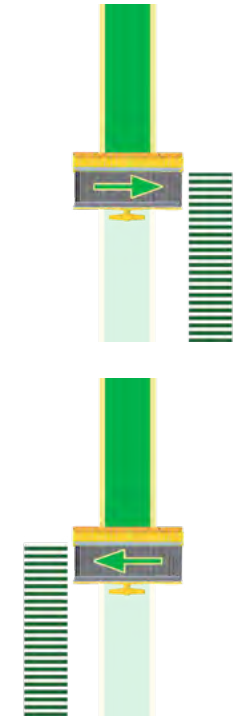


n.3

50 l/min 13 gpm



RT 380



81



82



83



84



890 kg
1962 lb

60 hp
45 kw

min.power
34 l/min 9 gpm
n.3





Corn or sorghum stock

85



Straw

86



Miscanthus

87

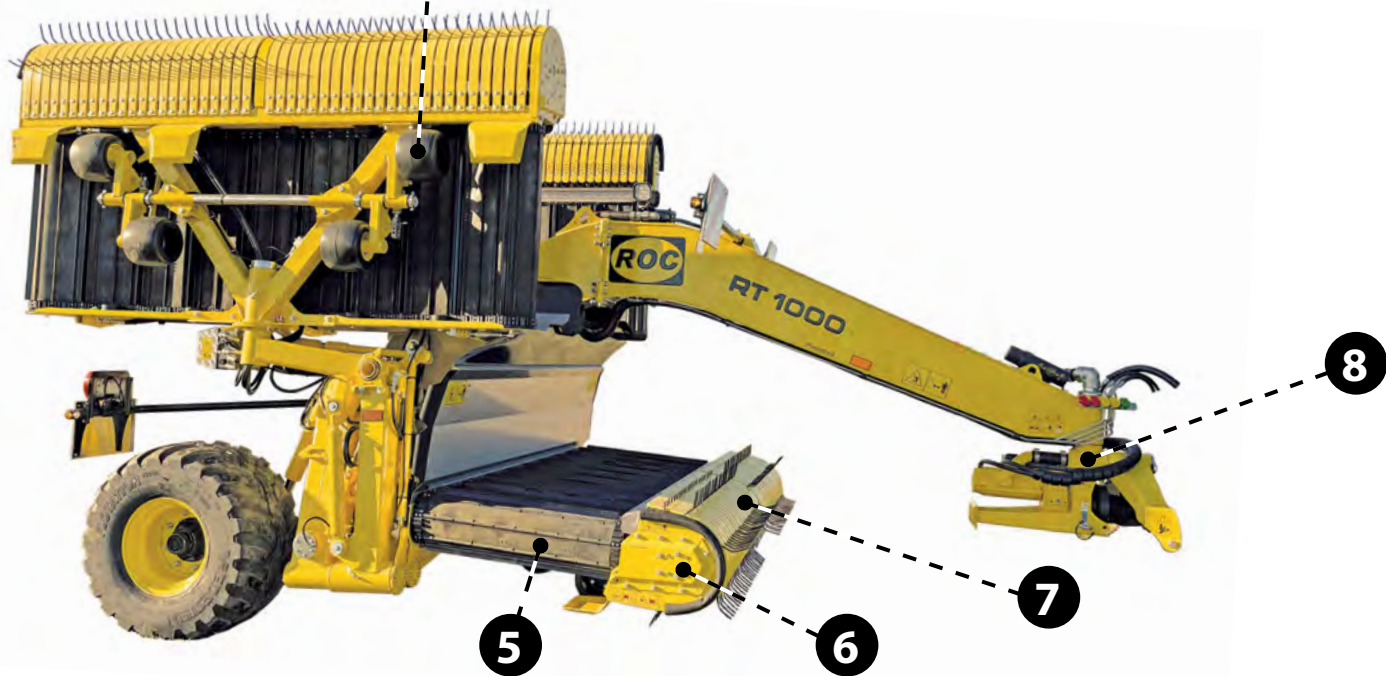
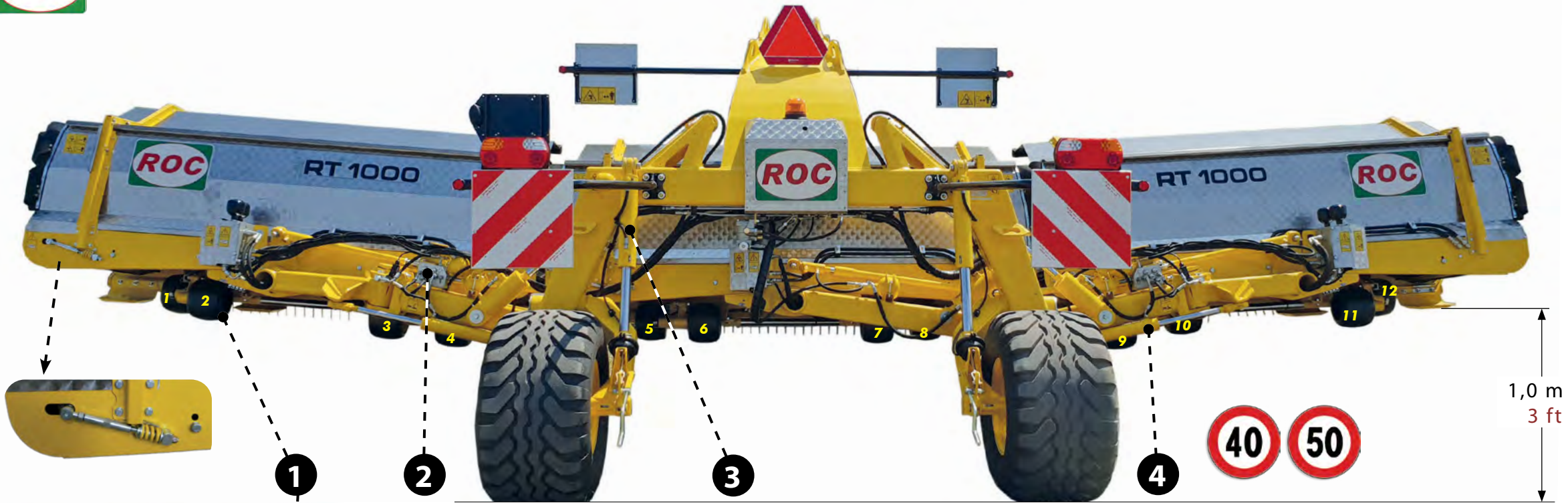


Wet crop

88



Andaineurs ROC – Caractéristiques principales

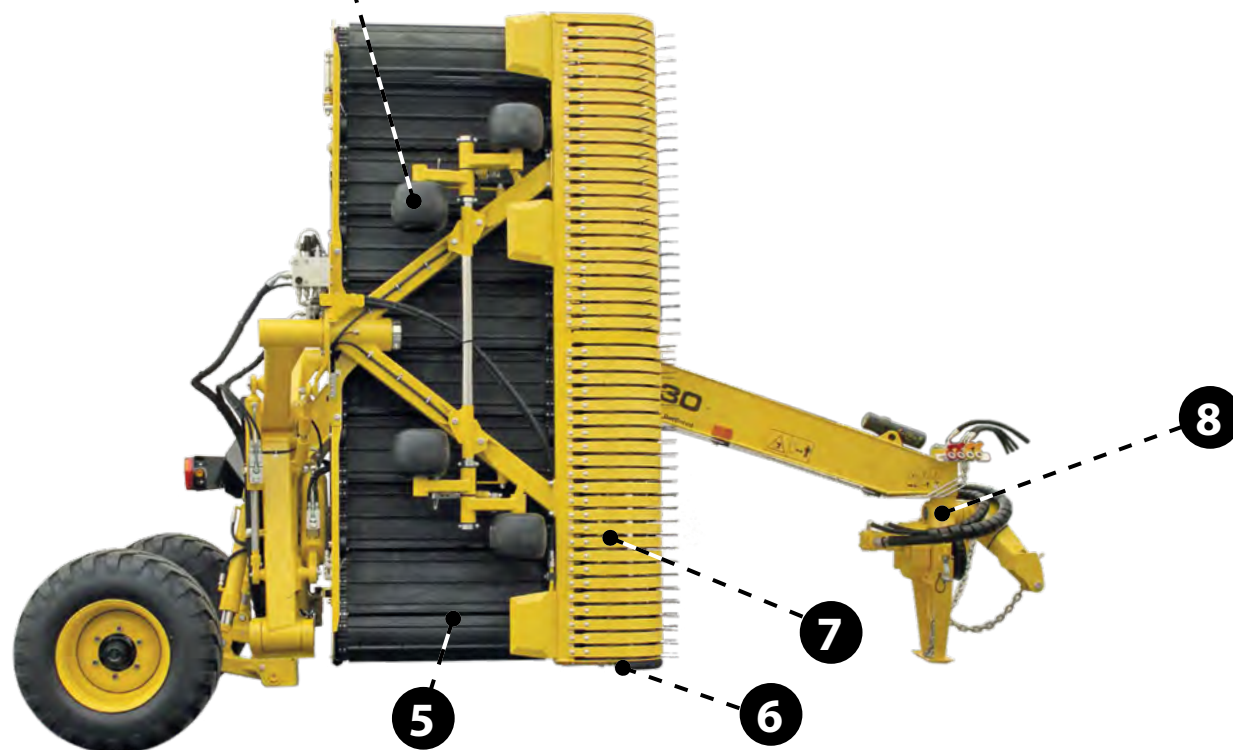
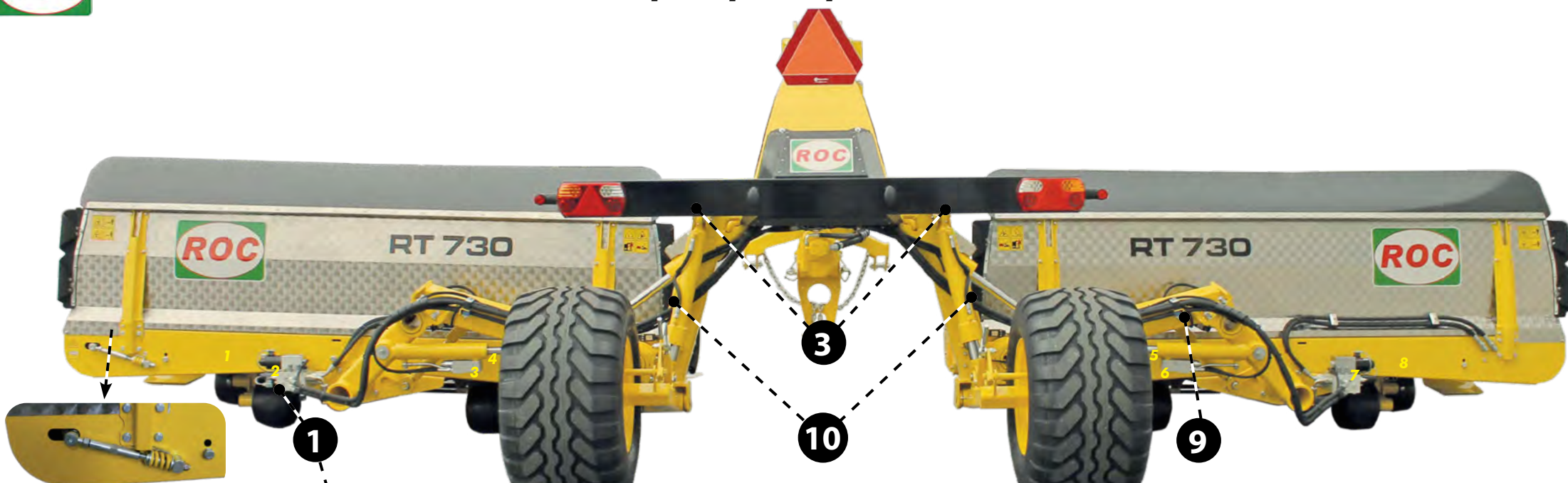


Les andaineurs ROC offrent le meilleur rendement sur le marché en termes de:

- ✓ Qualité de récolte
- ✓ Adaptabilité aux différents types de culture et aux différentes conditions de récoltes
- ✓ Adaptabilité à tous types de parcelles et reliefs
- ✓ Fiabilité et longue durée de vie
- ✓ Facilité d'entretien
- ✓ Faible coût d'utilisation



Andaineurs ROC – Caractéristiques principales



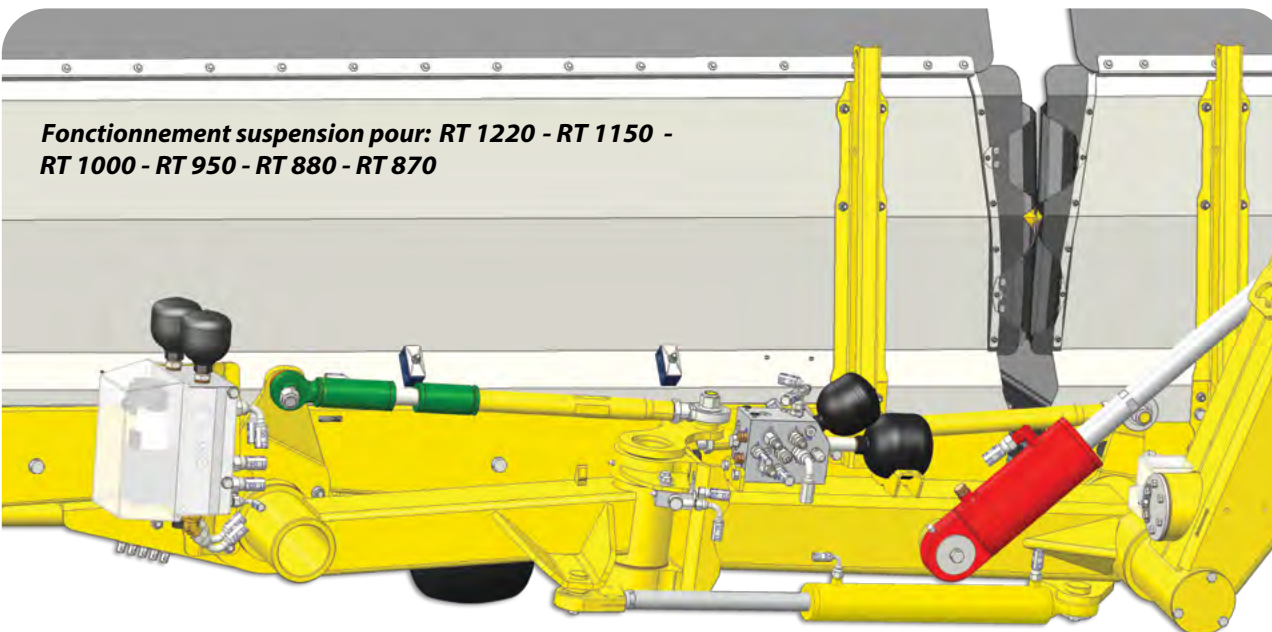
Les andaineurs ROC offrent le meilleur rendement sur le marché en termes de:

- ✓ Qualité de récolte
- ✓ Adaptabilité aux différents types de culture et aux différentes conditions de récoltes
- ✓ Adaptabilité à tous types de parcelles et reliefs
- ✓ Fiabilité et longue durée de vie
- ✓ Facilité d'entretien
- ✓ Faible coût d'utilisation

1 Suspension mécanique



2 Suspension oléopneumatique



Particularités

- **4 roues pleines en caoutchouc**, montées en tandem et placées sous les éléments (de 4 à 16 selon les modèles).

Regarder la vidéo



Avantages

- ✓ **Qualité des cultures:** les éléments reposent sur des roues et non sur des patins, pas de friction sur les cultures sensibles et/ou sur le sol.
- ✓ **Friction:** les roues roulent et ne glissent pas, donc moins de friction, et la machine nécessite alors un tracteur moins puissant.
- ✓ **Risque d'incendie:** peu de risque car il y a une absence de glissement donc absence d'étincelles, utilisation en retournement et/ou en andainage de paille sans contrainte.
- ✓ **Vibration:** Absorption des vibrations par les ressorts des tandems, celles-ci ne sont pas transmises au châssis

Particularités

- Suspension oléopneumatique indépendante de chaque élément.

Regarder la vidéo



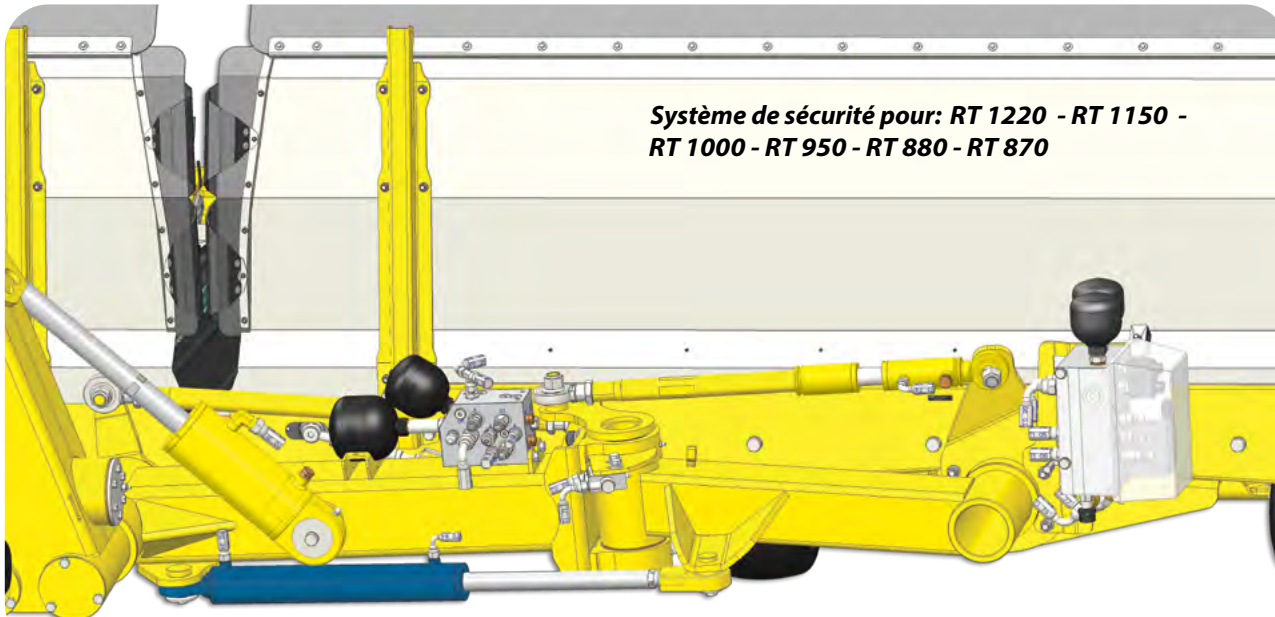
Avantages

- ✓ **Adaptabilité:** la suspension oléopneumatique permet aux andaineurs de s'adapter à tous types de sol en toutes conditions.
- ✓ **Vitesse plus élevée:** Les andaineurs peuvent fonctionner à une vitesse plus élevée.
- ✓ **Moins d'usure:** la suspension diminue la pression de l'élément au sol et améliore le suivi du sol.
- ✓ **Relief:** grâce à la suspension oléopneumatique indépendante, les andaineurs s'adaptent à tout type de relief.

3 Caractéristique du châssis



4 Dispositifs de sécurité



Particularités

- Lors du transport, la suspension est effectuée par les vérins d'essieu.
- Au champ, le châssis et les éléments se relèvent (et non les éléments uniquement).

Regarder la vidéo



Avantages

- ✓ **Manœuvrabilité:** lors des manœuvres en bout de champ, le fait que le châssis se relève en même temps que les éléments permet un plus grand dégagement pour passer au-dessus des andains déjà formés.
- ✓ **Vitesse de déplacement:** suspension sur l'essieu arrière permettant des déplacements jusqu'à 40km/h (selon réglementation) sur routes sans compromettre la stabilité.
- ✓ **Durabilité de la structure:** moins de risque de dommages structurels grâce au travail de la suspension.
- ✓ **Flexibilité:** les andaineurs s'adaptent à toutes entrées de champ délicates.

Particularités

- Les andaineurs sont équipés avec plusieurs dispositifs de sécurité capable de minimiser les dommages et frais de remplacement en cas d'accident.

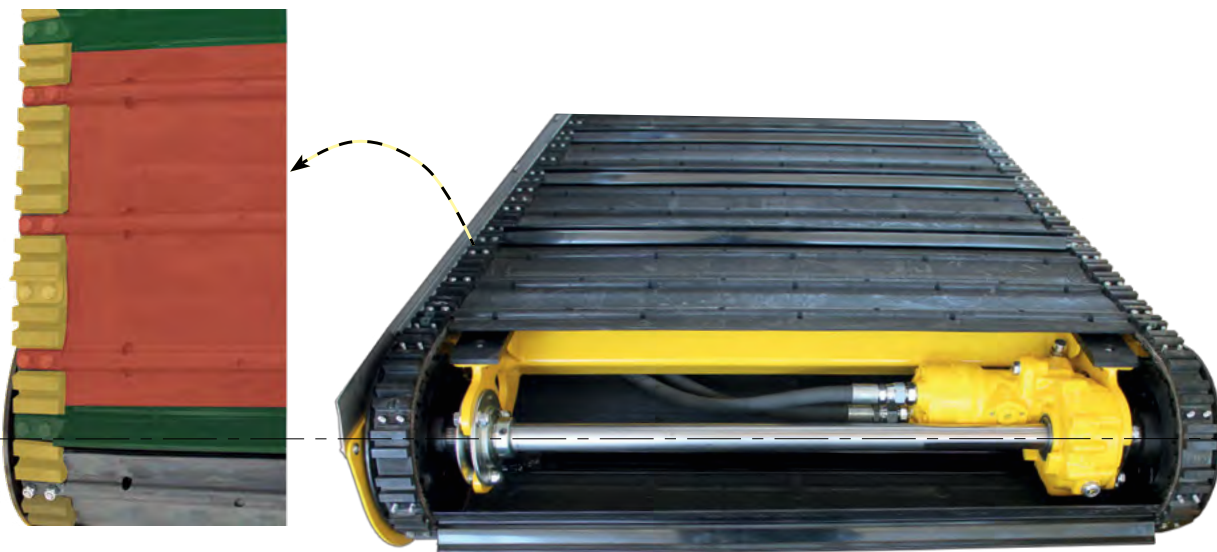
Regarder la vidéo



Avantages

- ✓ **Limitation des dégâts:** effacement de l'élément en cas de choc, évite de transmettre l'effort au châssis principal.
- ✓ **Protection du pick-up:** en cas d'absorption de corps étranger ou choc au travail, le pick-up s'arrêtera via une soupape de sécurité, les éléments du pick-up seront ainsi protégés.
- ✓ **Protection des tapis:** en cas d'absorption de corps étranger ou choc au travail, les tapis s'arrêteront via une soupape de sécurité, les éléments des tapis seront ainsi protégés.
- ✓ **Indépendance électrique:** les andaineurs ROC sont conçus pour travailler de façon continue et faire face à toutes contraintes. Si une panne d'alimentation électrique survie sur votre tracteur, vous pourrez continuer de travailler sans problème.

5 Tapis modulaire



Particularités

- Le tapis est composé de 2 courroies et d'un assemblage de trappes et de barres métallique boulonnées sur les courroies.
- Facilité d'entretien et faible coût d'entretien: possibilité de démonter chaque pièce avec une clé.
- Les courroies sont conçues pour durer plusieurs milliers d'heures.

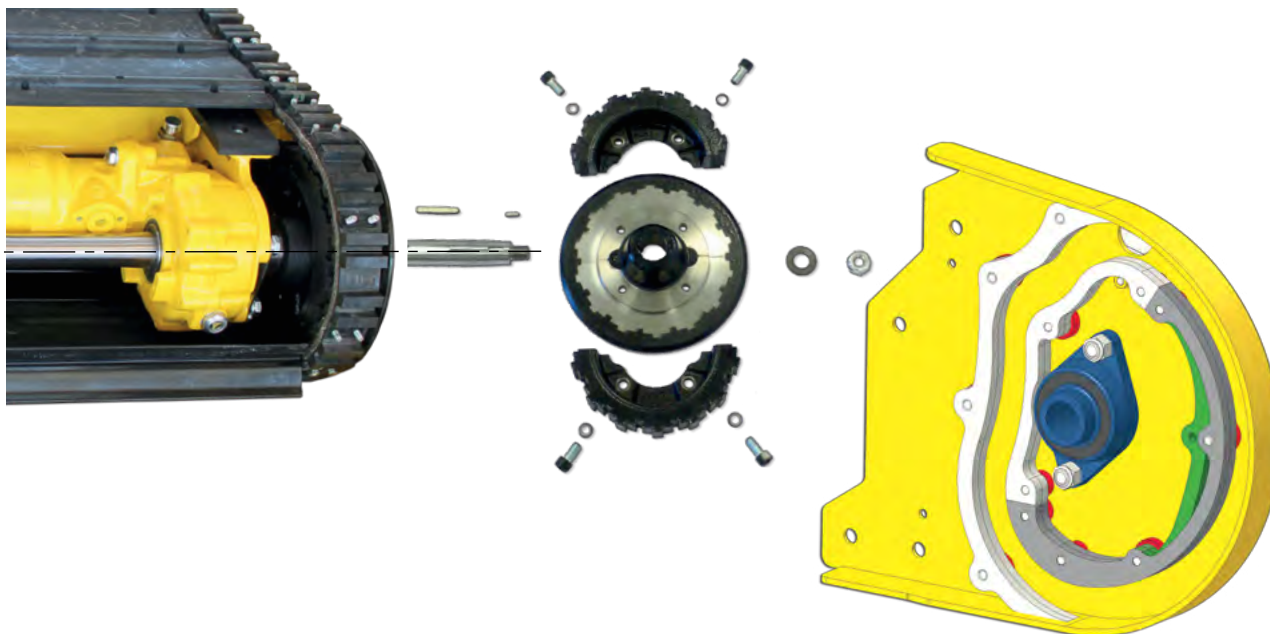
Regarder la vidéo



Avantages

- ✓ **Entretien facile et rapide.**
- ✓ **Moins cher:** tapis modulaire, possibilité de changer uniquement la pièce abimée et non le tapis complet.
- ✓ **Économies:** faible coût d'entretien et temps d'immobilisation moindre.
- ✓ **Qualité:** haute qualité des différents éléments, qui bénéficient des nombreuses années de développement et le savoir-faire de ROC.

6 Facilité d'entretien, remplacement modulaire, matériaux de qualité



Particularités

- Les andaineurs ROC sont conçues et construit pour un entretien simplifié.
- Tous les composants peuvent être facilement démontable.

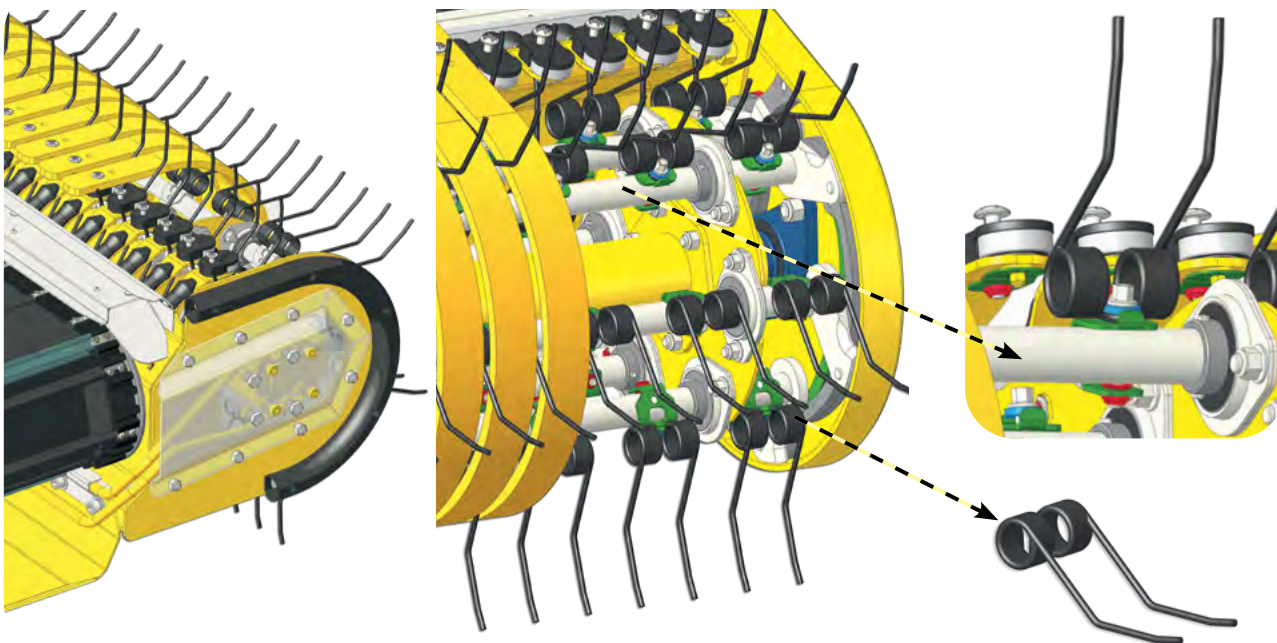
Regarder la vidéo



Avantages

- ✓ **Montage modulaire:** faible coût d'entretien grâce à la possibilité de remplacer seulement la plus petite partie endomagée.
- ✓ **Entretien simple et rapide.**
- ✓ **Économies:** temps et argent économisés cas de remplacement
- ✓ **Qualité:** tous les principaux axes sont chromés.

7 Pick-up unique



Particularités

- Pick-up avec 6 rangées de dents.
- Dents courbées évitant que la récolte tombe devant la machine et pouvant tourner à faible vitesse.
- Pas de pierres et d'impuretés dans la récolte.
- Minimiser les pertes de feuilles dans des produits comme luzerne.

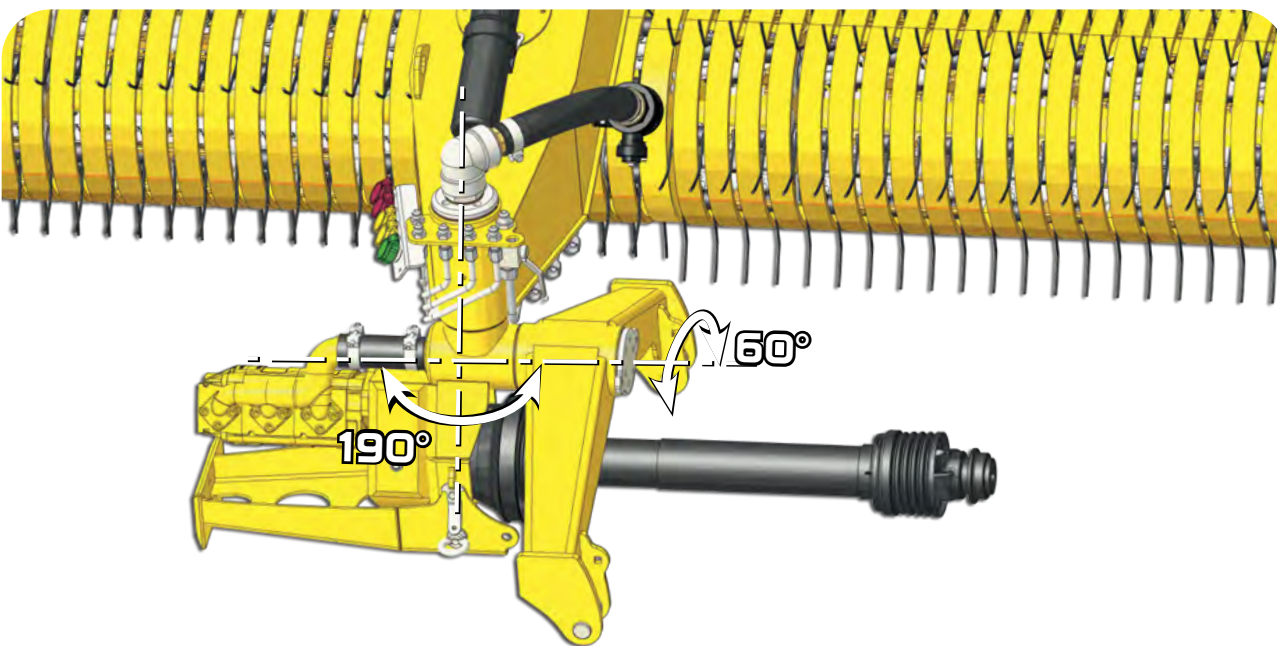
Regarder la vidéo



Avantages

- ✓ **Qualité des cultures:** fourrages préservés.
- ✓ **Qualité des cultures:** fourrage propre et absence de pierres dans l'andain.
- ✓ **Adaptabilité:** pick-up capable de travailler dans tous types de cultures, y compris les plus fragiles comme la luzerne.
- ✓ **Travail de jour:** pick-up préservant les récoltes et leurs qualités même en pleine journée.
- ✓ **Productivité accrue:** adapter les andains selon le volume à récolter.
- ✓ **Productivité/efficacité:** moins de dégâts à la repousse lors de la récolte.

8 Maniabilité élevée



Particularités

- Les andaineurs sont conçus pour travailler dans tout type de parcelle grâce à leur grande maniabilité.
- Capacité d'adaptation au travail suivant le relief et la taille des parcelles.

Regarder la vidéo

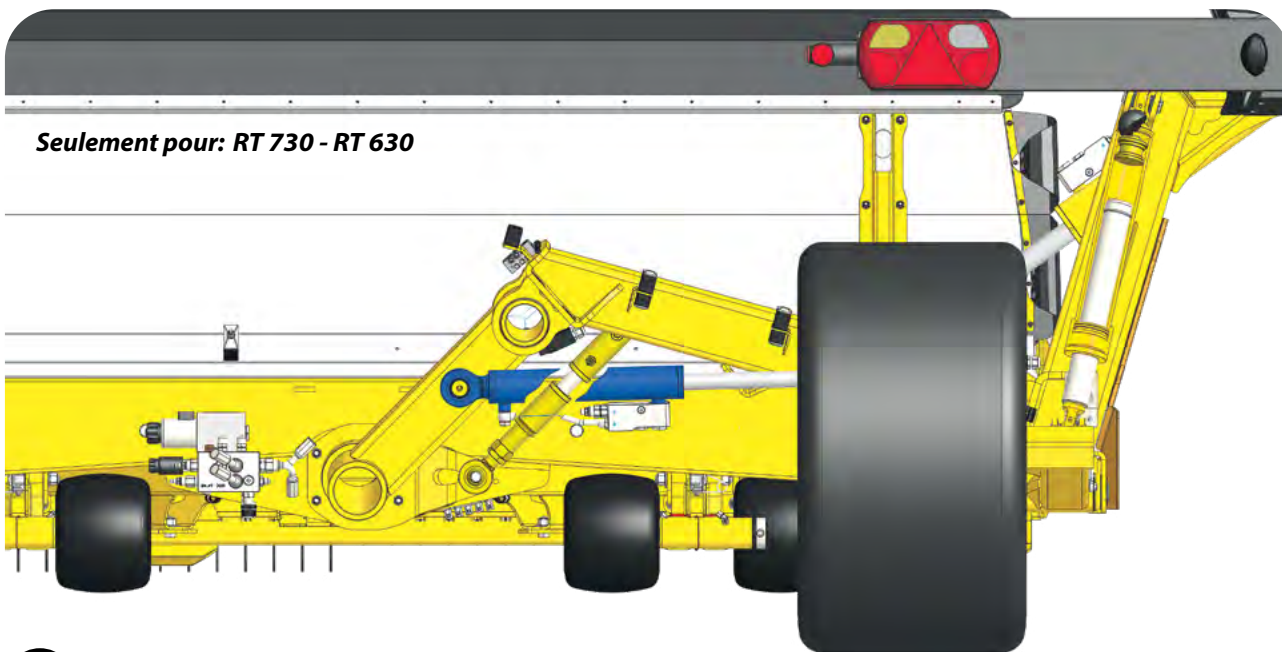


Avantages

- ✓ **Attelage pivotant:** capacité à travailler dans de petites parcelles ou effectuer des virages serrés lors des manœuvres en bout de champ. L'andaineur vous permet de faire tourner le tracteur de 190° en toute sécurité.
- ✓ **Sécurité pour la prise de force:** L'andaineur est conçu pour tourner à 190° tout en maintenant l'arbre de prise de force toujours droit.

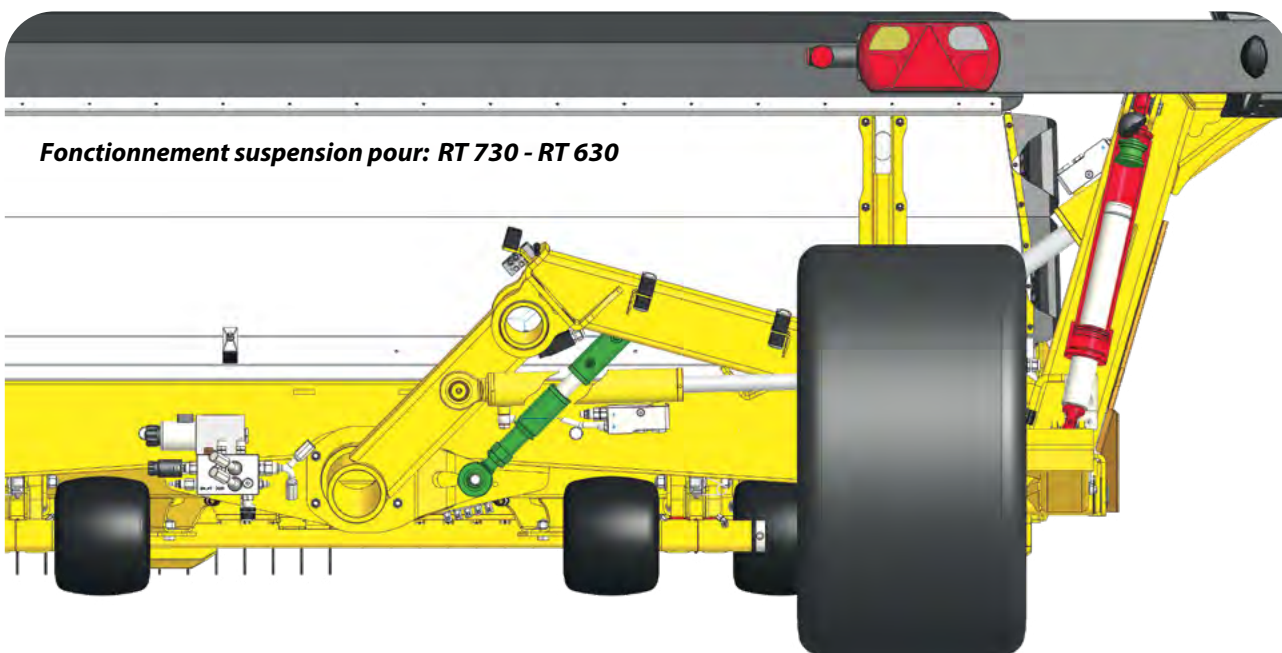
9 Andaineur polyvalent

Seulement pour: RT 730 - RT 630



10 Suspension hydraulique

Fonctionnement suspension pour: RT 730 - RT 630



Particularités

- Possibilité de travailler avec les 2 éléments tapis joints ou écartés pour un déchargement central ou latéral.

Regarder la vidéo



Avantages

- ✓ **Flexibilité:** possibilité de décharger le fourrage au centre et/ou sur le côté.
- ✓ **Pré-fanage:** possibilité de faire un andain au centre et un sur le côté et les regrouper les jours suivants.
- ✓ **Adaptabilité:** pouvoir servir aussi bien d'andaineur que de retourneur d'andain.

Particularités

- Système de suspension hydraulique breveté mettant en lien les vérins d'essieux et ceux de chaque élément indépendamment lors du fonctionnement du tapis.

Regarder la vidéo

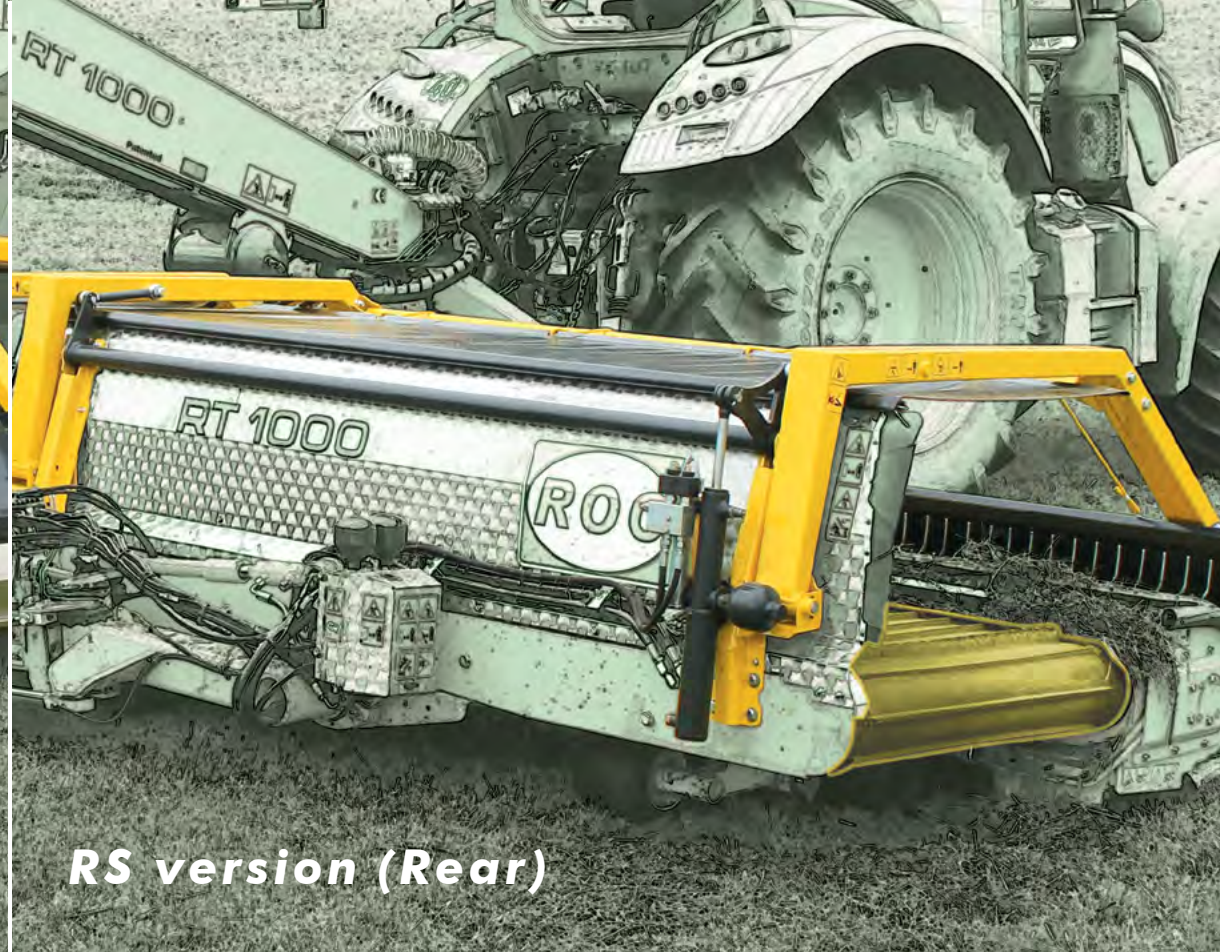


Avantages

- ✓ **Adaptabilité:** la suspension hydraulique permet aux andaineurs de s'adapter à tous types de sol en toutes conditions.
- ✓ **Vitesse plus élevée:** Les andaineurs peuvent fonctionner à une vitesse plus élevée.
- ✓ **Moins d'usure:** la suspension diminue la pression de l'élément au sol et améliore le suivi du sol.
- ✓ **Relief:** grâce à la suspension oléopneumatique indépendante, les andaineurs s'adaptent à tout type de relief.

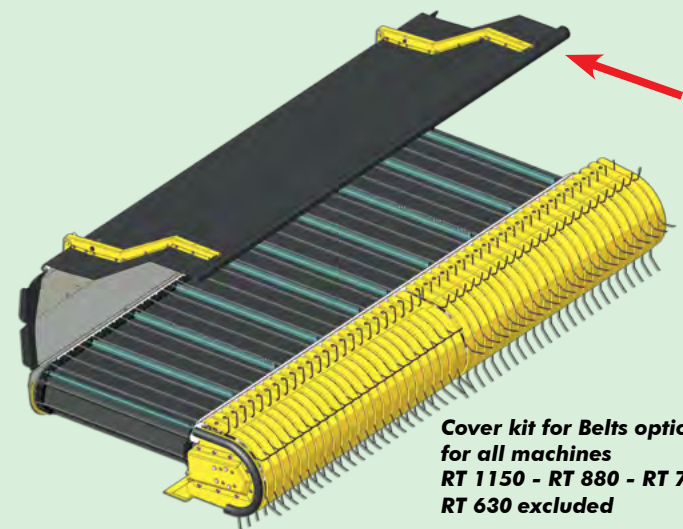


RS version (Front)



RS version (Rear)

OPTIONAL



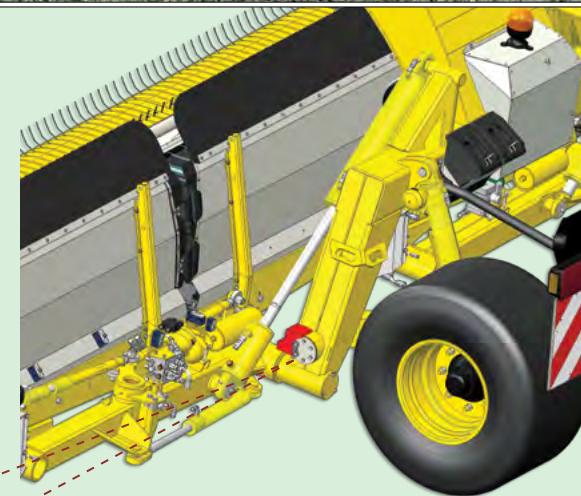
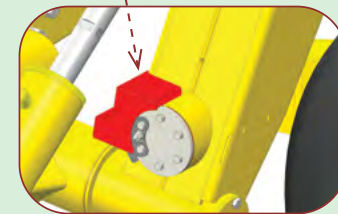
Cover kit for Belts optional for all machines RT 1150 - RT 880 - RT 730 - RT 630 excluded

OPTIONAL

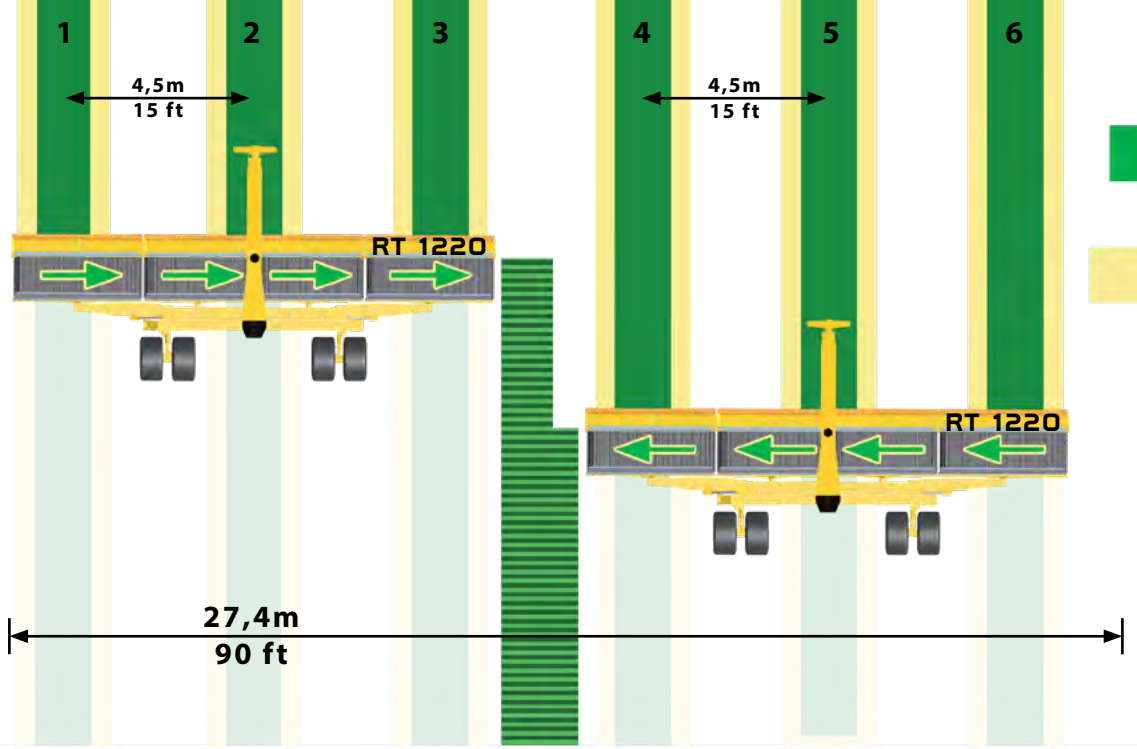


Automatic greasing system optional for all trailed models

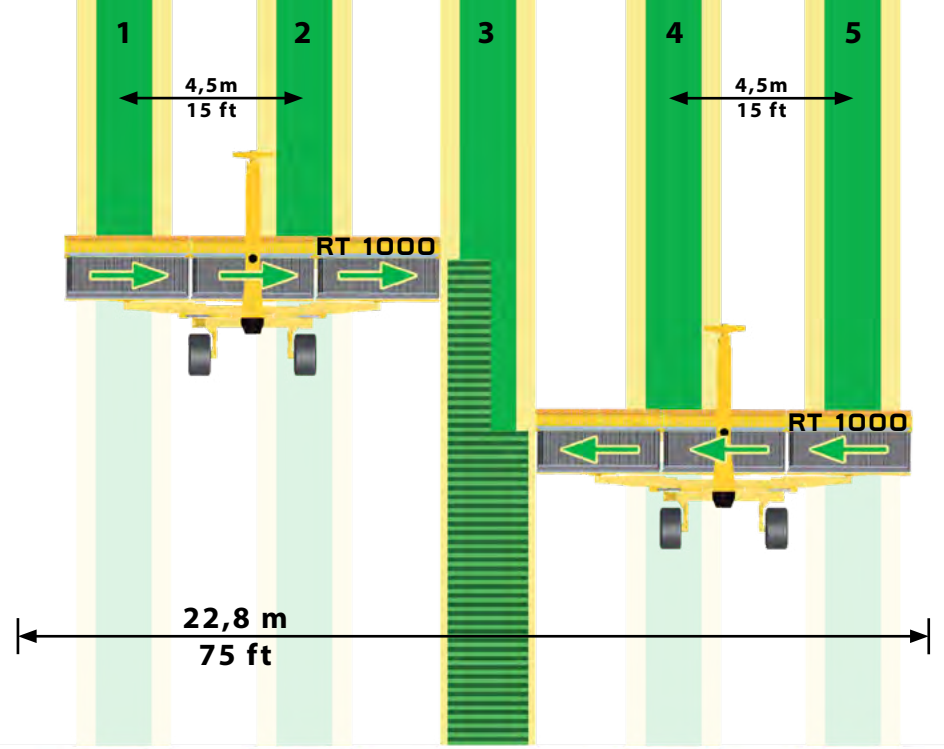
OPTIONAL



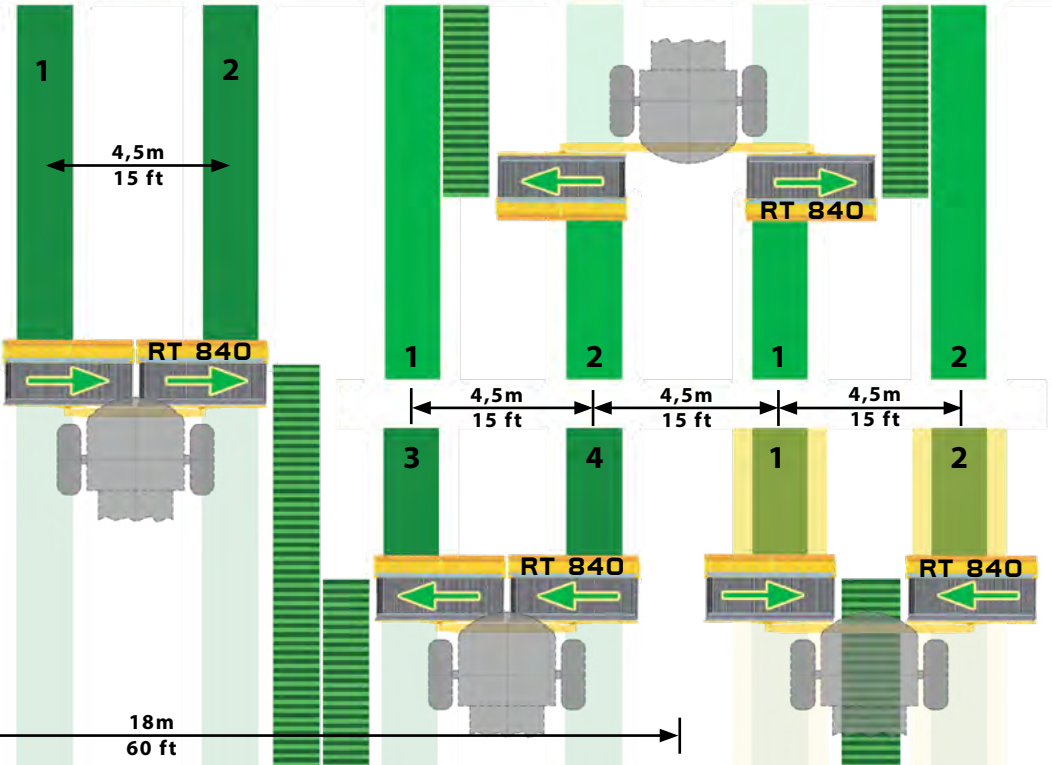
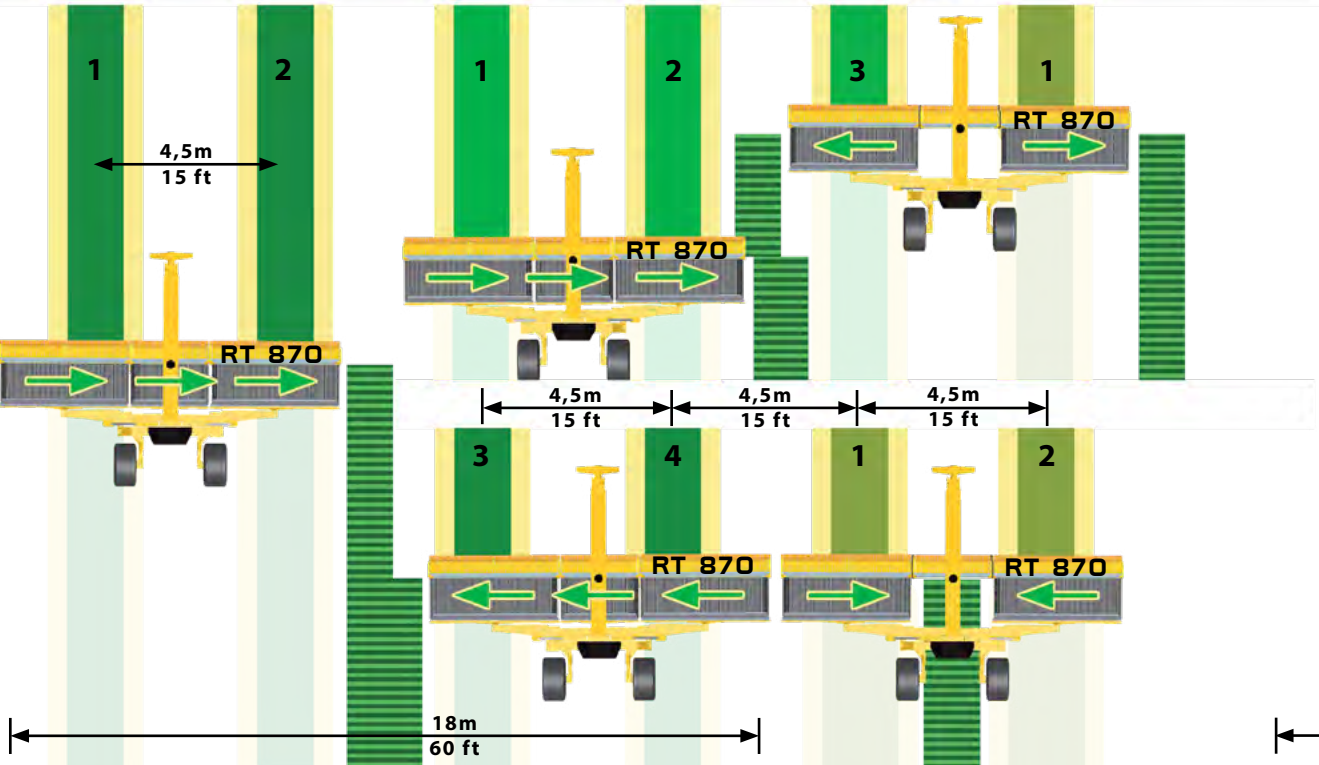
Automatic and Manual Switch off Belts optional for all trailed models

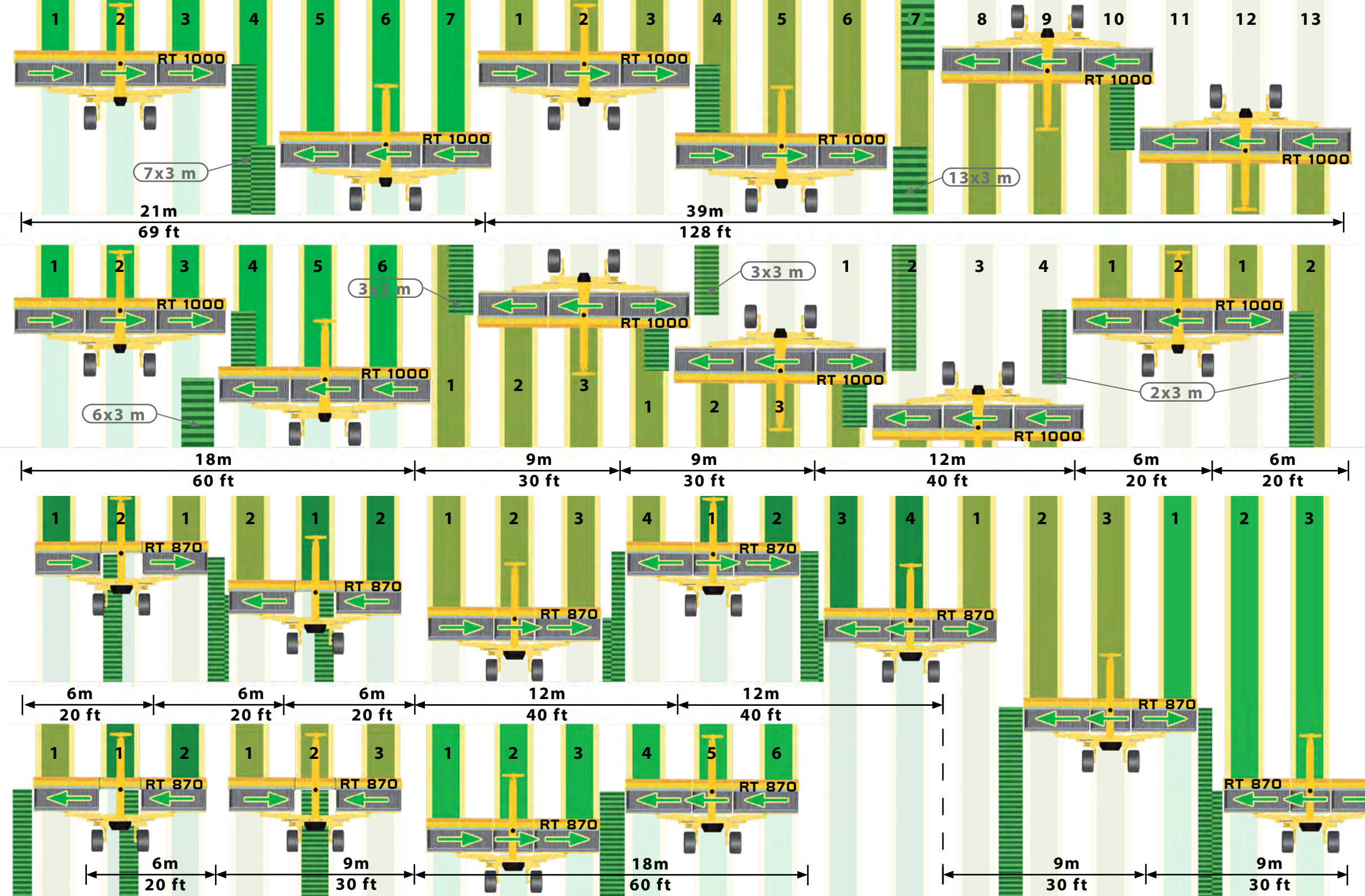


1,2 m swath
 4 ft swath
 2,1m swath
 7 ft swath

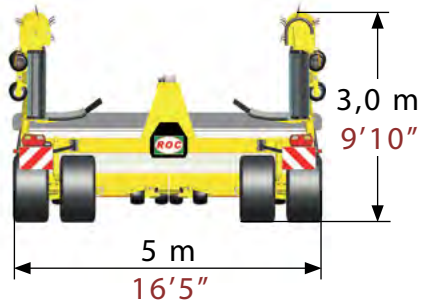
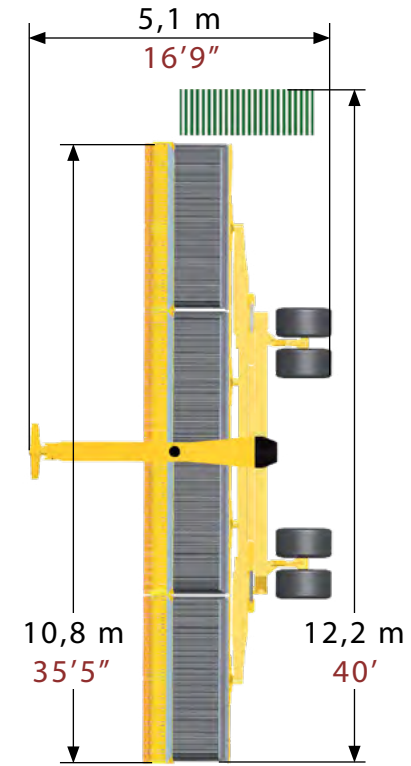


swathing example with 15 ft mower





RT 1220



5990 kg
13205 lb

110 hp
82 kw

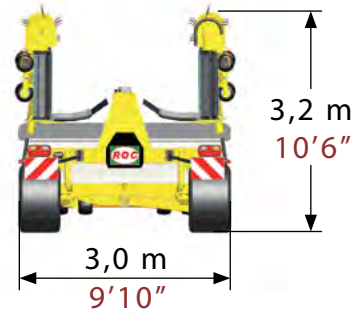
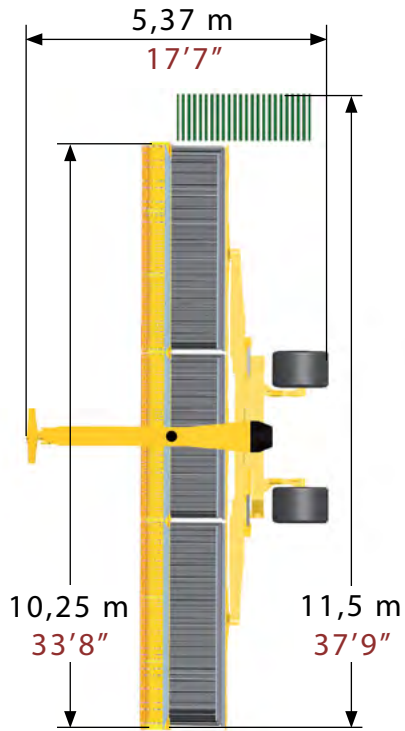
min.power
60 l/min 16 gpm

n.5



520/50 R17

RT 1150



6340 kg
13977 lb

100 hp
75 kw

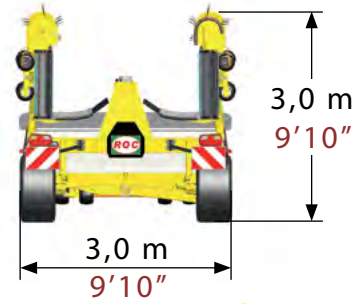
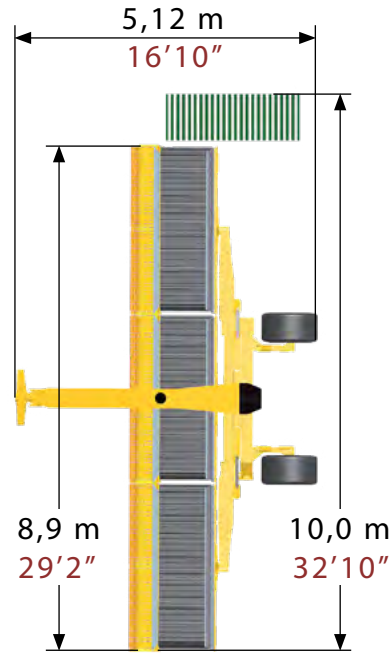
min.power
60 l/min 16 gpm

n.5



650/40 R22,5
500/45 R22,5

RT 1000



4980 kg
10980 lb

90 hp
67 kw

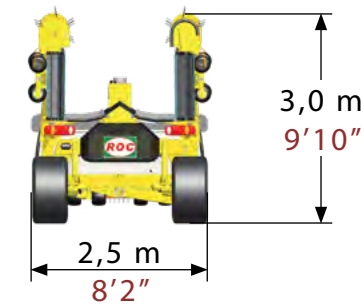
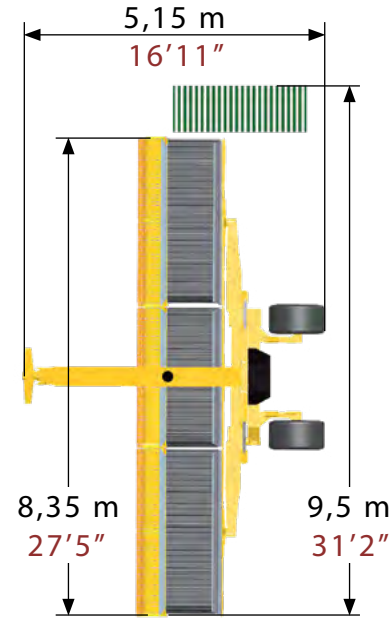
min.power
60 l/min 16 gpm

n.5



520/50 R17

RT 950



4780 kg
10538 lb

90 hp
67 kw

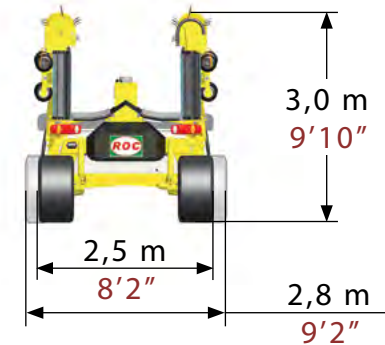
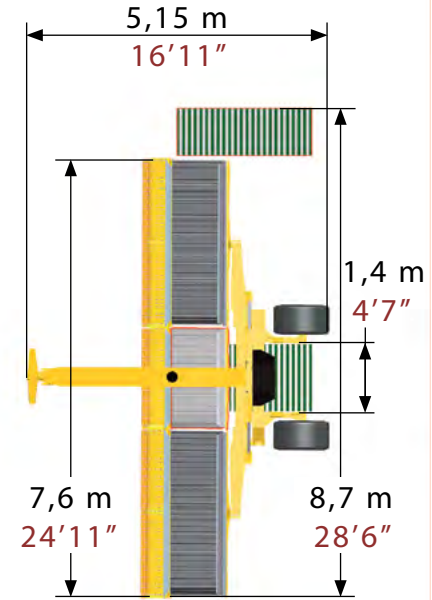
min.power
60 l/min 16 gpm

n.5



520/50 R17

RT 870



4440 kg
9788 lb

80 hp
60 kw

min.power
60 l/min 16 gpm

n.3



520/50 R17

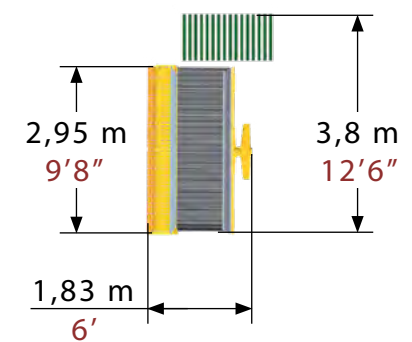
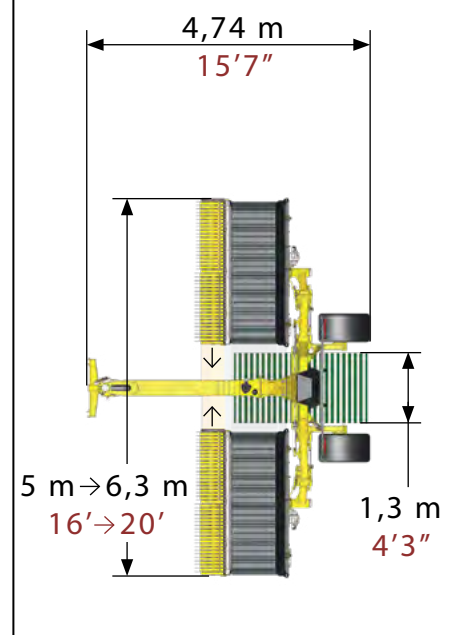
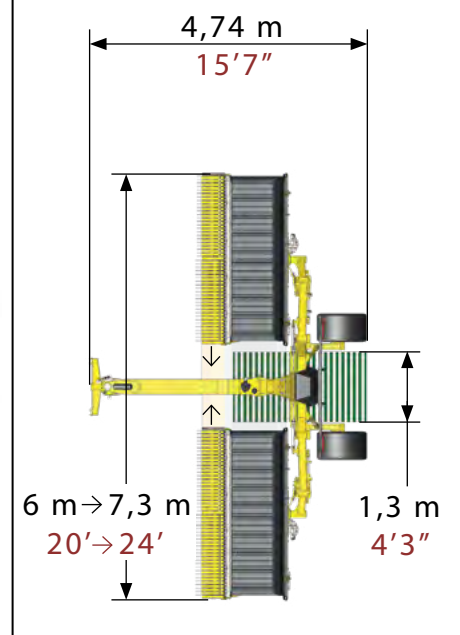
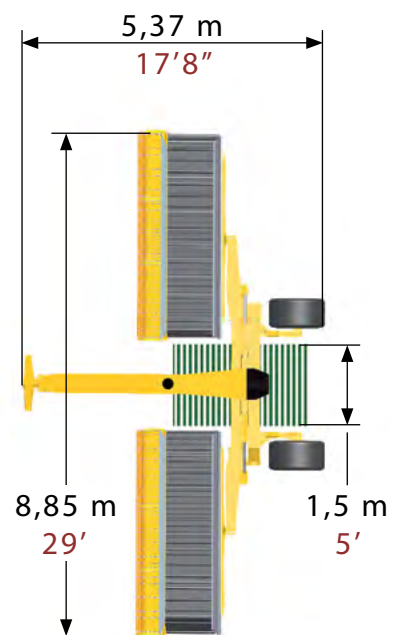
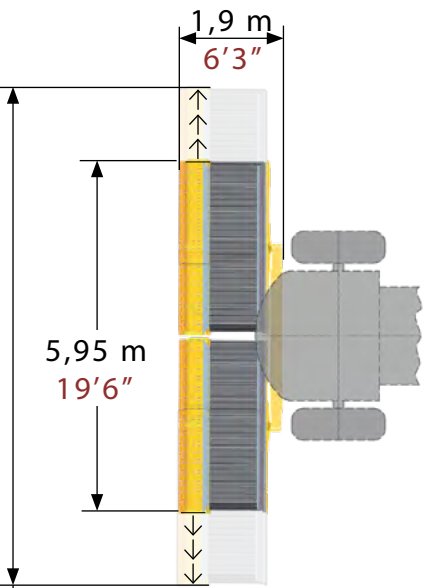
RT 840

RT 880

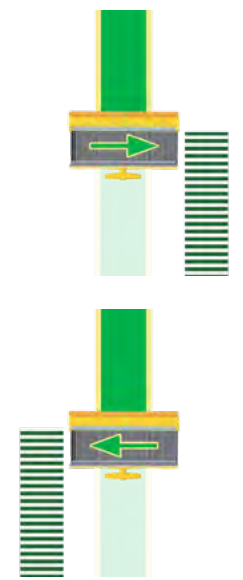
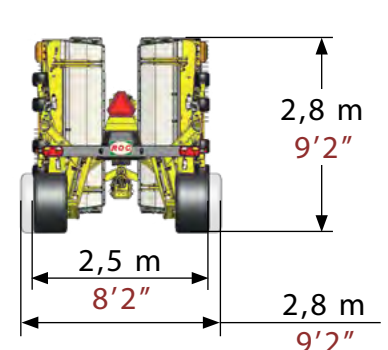
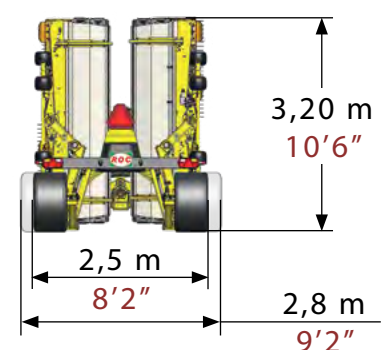
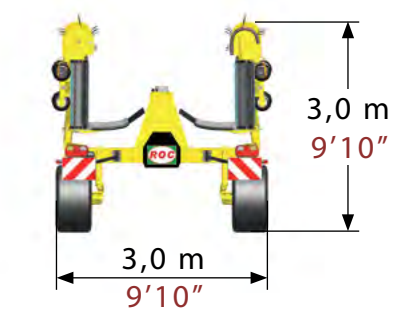
RT 730

RT 630

RT 380



5,95 m →→→ 8,35 m
19'6" →→→ 27'5"



2290 kg
5048 lb

4950 kg
10912 lb

3180 kg
7010 lb

2950 kg
6503 lb

890 kg
1962 lb

80 hp
60 kw min.power n.5
60 l/min 16 gpm

70 hp
52 kw min.power n.3
50 l/min 13 gpm

70 hp
52 kw min.power n.3
50 l/min 13 gpm

60 hp
45 kw min.power n.3
34 l/min 9 gpm

500/45 R22,5

480/45 R17

480/45 R17

I dati tecnici nelle raffigurazioni del dépliant sono informativi e non impegnativi. Les données techniques dans les images du les dépliant sont d'information et pas compromettantes. The technical data in the representations on the brochure are for information and not binding. Die technischen Angaben in dem Prospekt sind informative aber nicht verbindliche Erklärungen.



Download
depliant

The main ROC customer is the biggest dryer plant in the world and it's located in France. This industry works with 14 ROC mergers and makes with them 22.000 ha of alfalfa 4-5 times per year.



ROC

Via delle Industrie 2
47824 - Camerano - Poggio Torriana
(Rimini) - ITALY
Tel + 39 0541 68 03 15
Fax + 39 0541 62 73 26
www.roc.ag roc@roc.ag

ROC America

Off.: 3500 Three First National Plaza
Chicago IL 60602
Dep.: 275 Columbia St. Caro MI 48723
Tel-888 4 ROC 950 - 888 4762 950
Fax 989 673 6789
www.roc.ag roc@roc.ag

