

*SERIES RT*

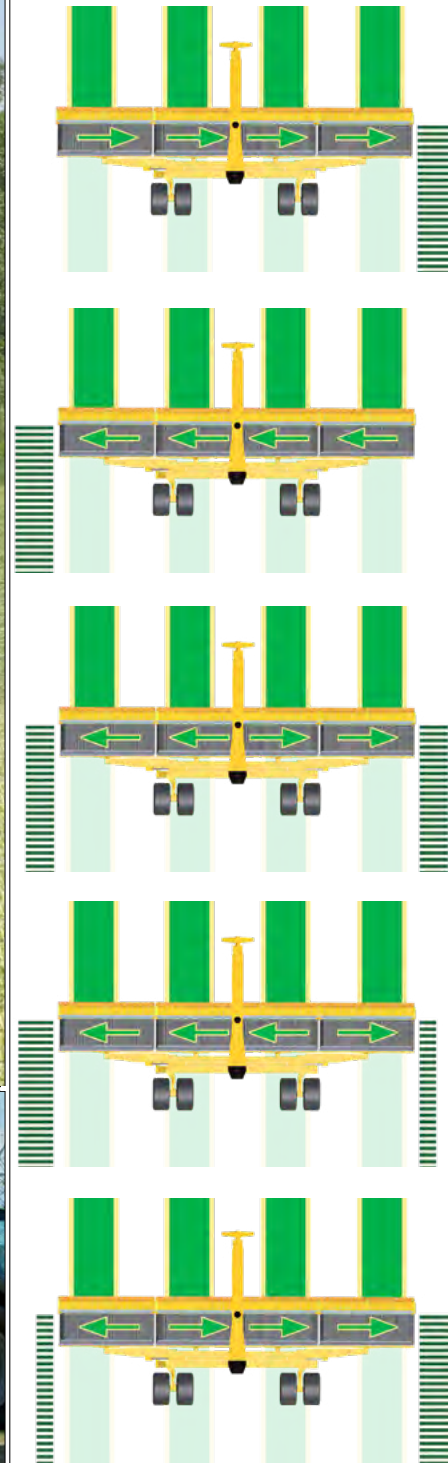
# ROC







# RT 1220



2



3

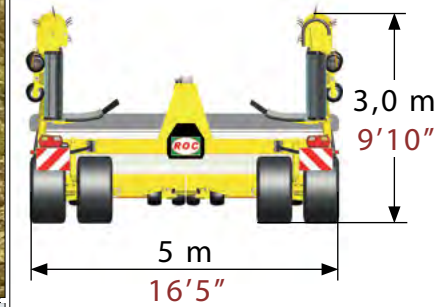
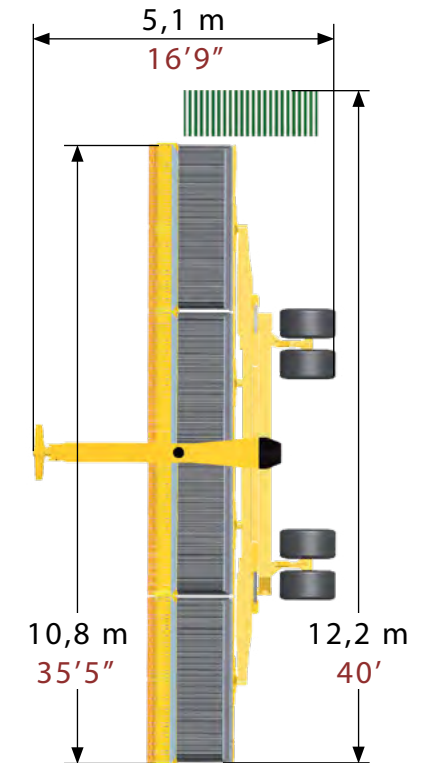


4





# RT 1220



5



6



7



8



520/50 R17




5990 kg  
13205 lb

110 hp  
82 kw

min.power  
60 l/min 16 gpm

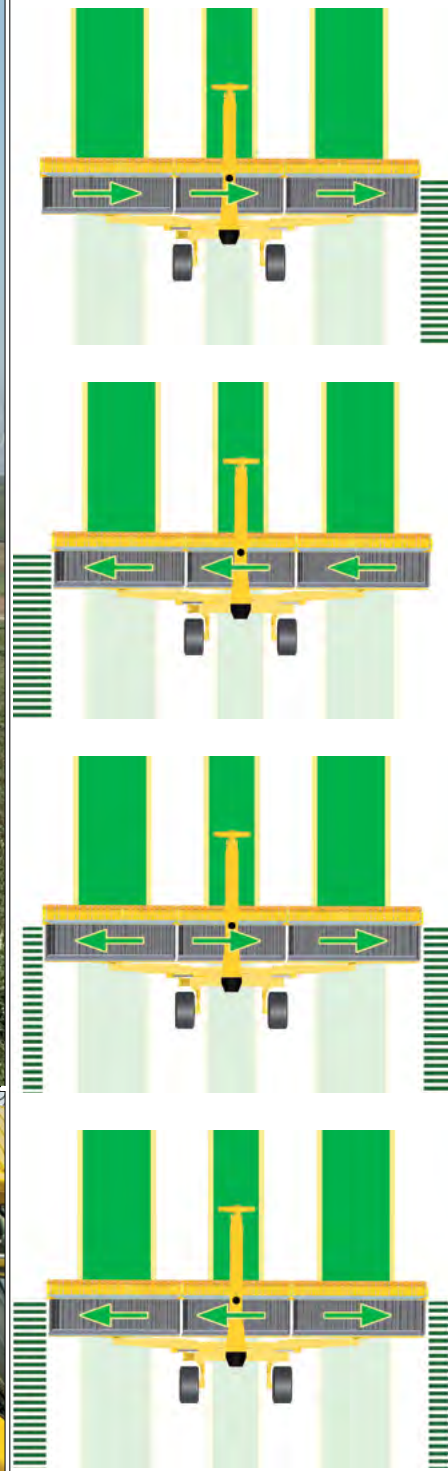
n.5







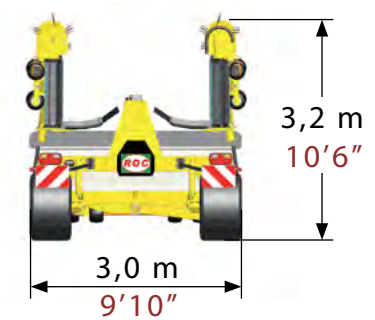
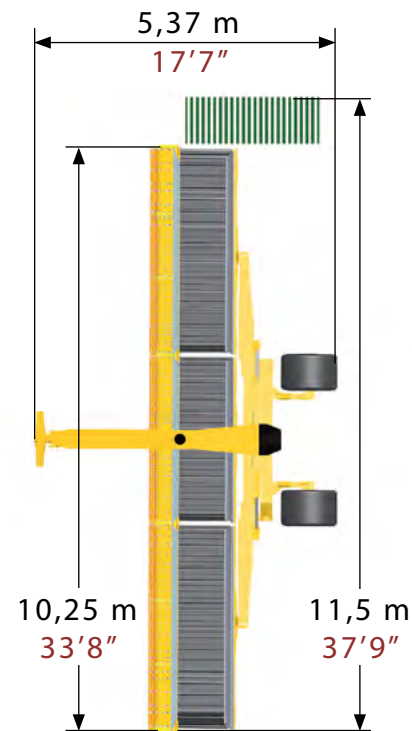
# RT 1150







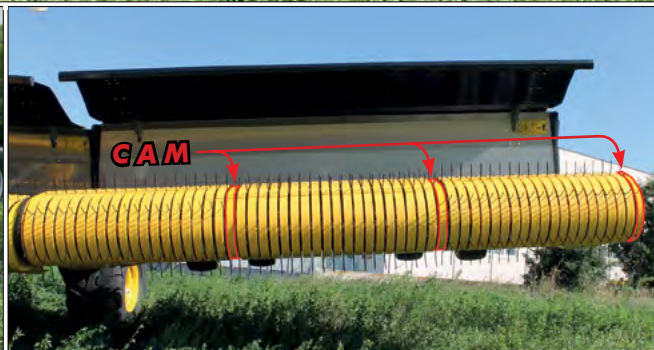
# RT 1150



13




14






15



16

 650/40 R22,5  
500/45 R22,5

 6340 kg  
13977 lb

100 hp min.power  
75 kw  n.5  
60 l/min 16 gpm 

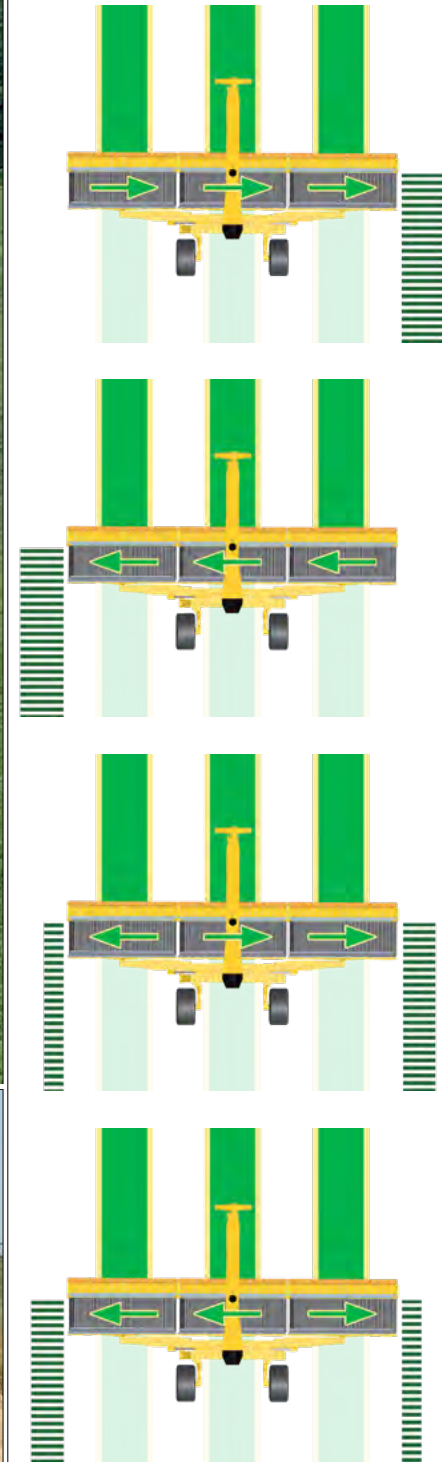




# RT 1000



17



18



19

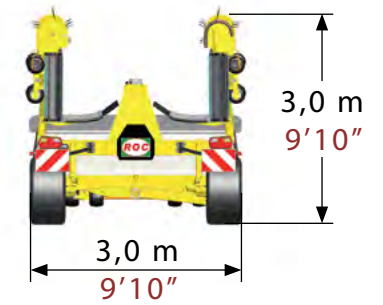
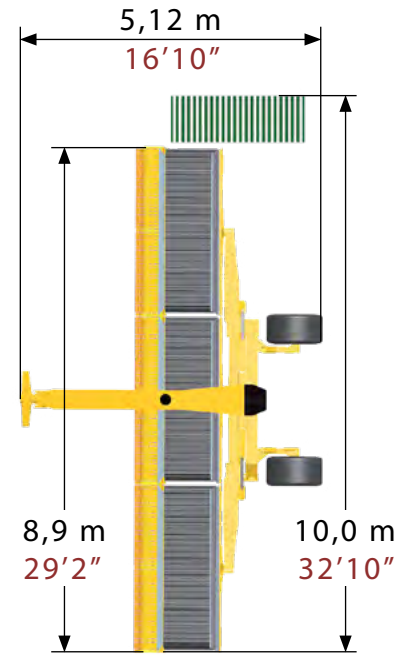


20





# RT 1000



21



22



23



24



520/50 R17



4980 kg  
10980 lb

90 hp  
67 kw

min.power



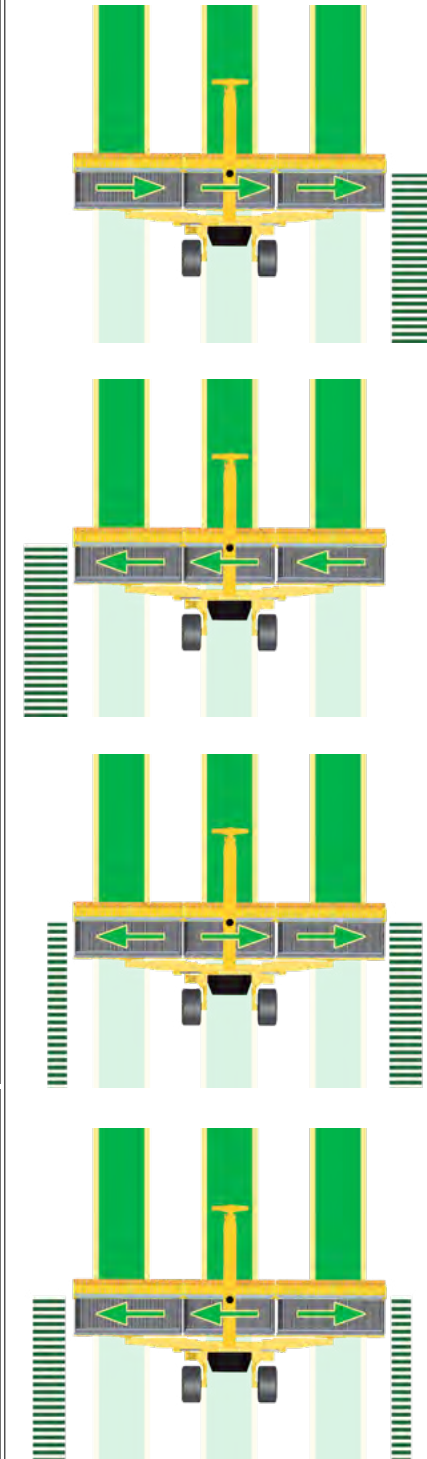
60 l/min 16 gpm

n.5





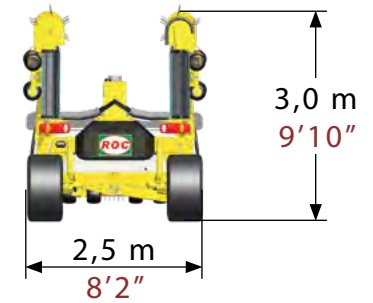
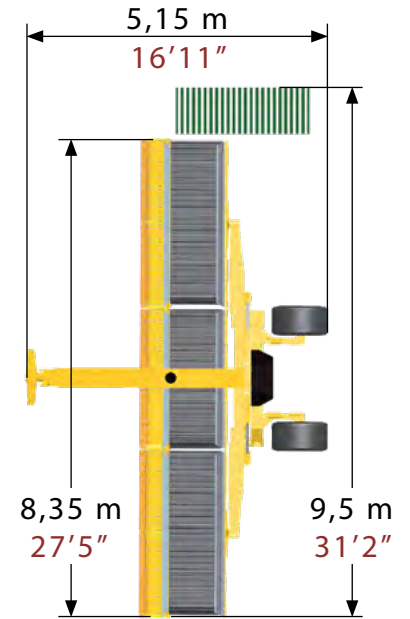
# RT 950







# RT 950



29



30



31



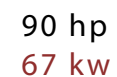
32



520/50 R17



4780 kg  
10538 lb



90 hp  
67 kw

min.power



n.5

60 l/min 16 gpm

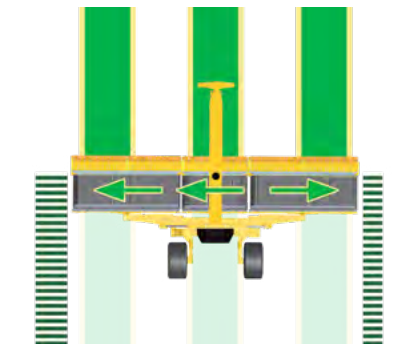
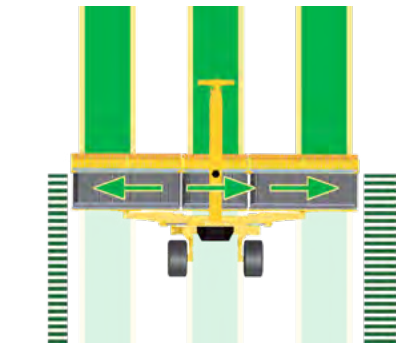
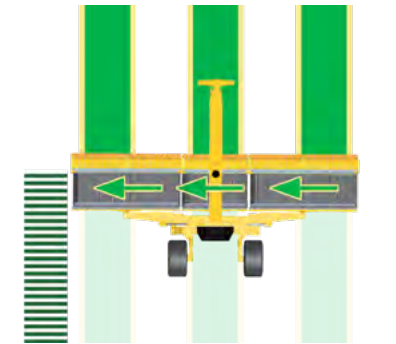
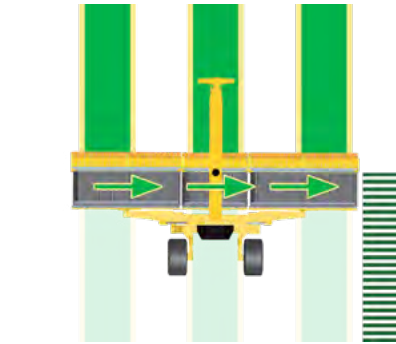




# RT 870



33



34



35

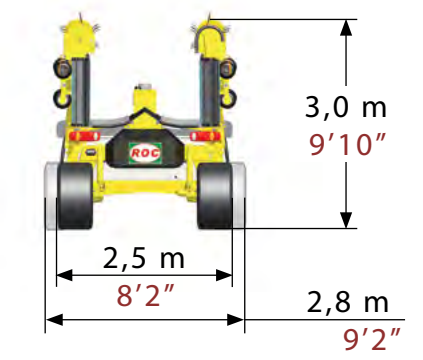
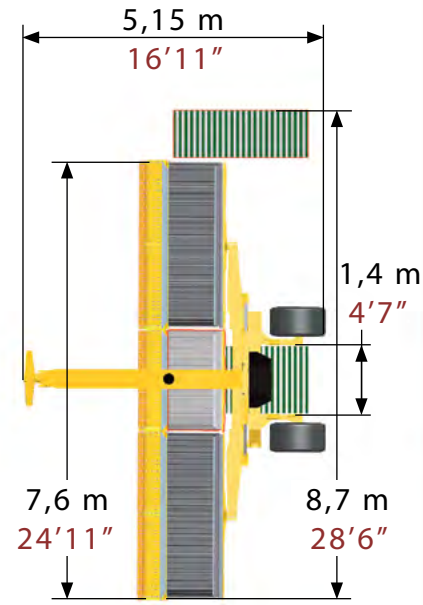


36





# RT 870



37




38




39





40

 520/50 R17

 4440 kg  
9788 lb

80 hp  
60 kw

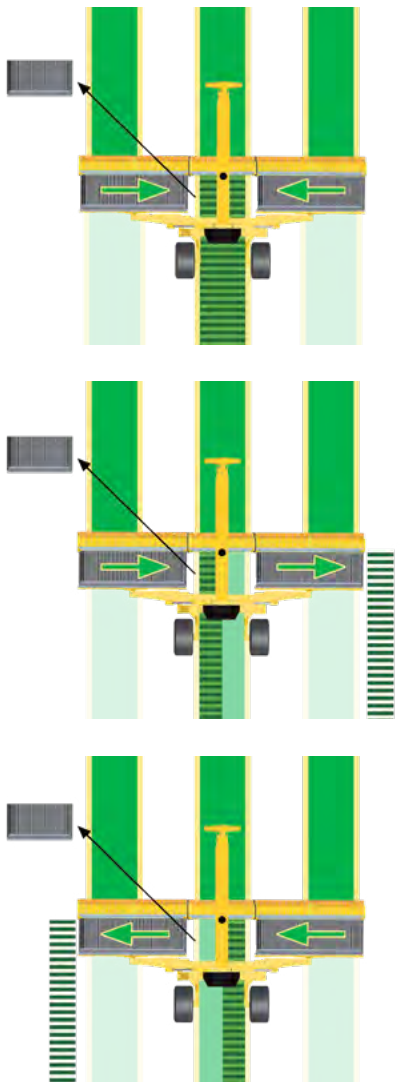
min.power  
60 l/min 16 gpm

 n.3  






# RT 870



41



42



43



44





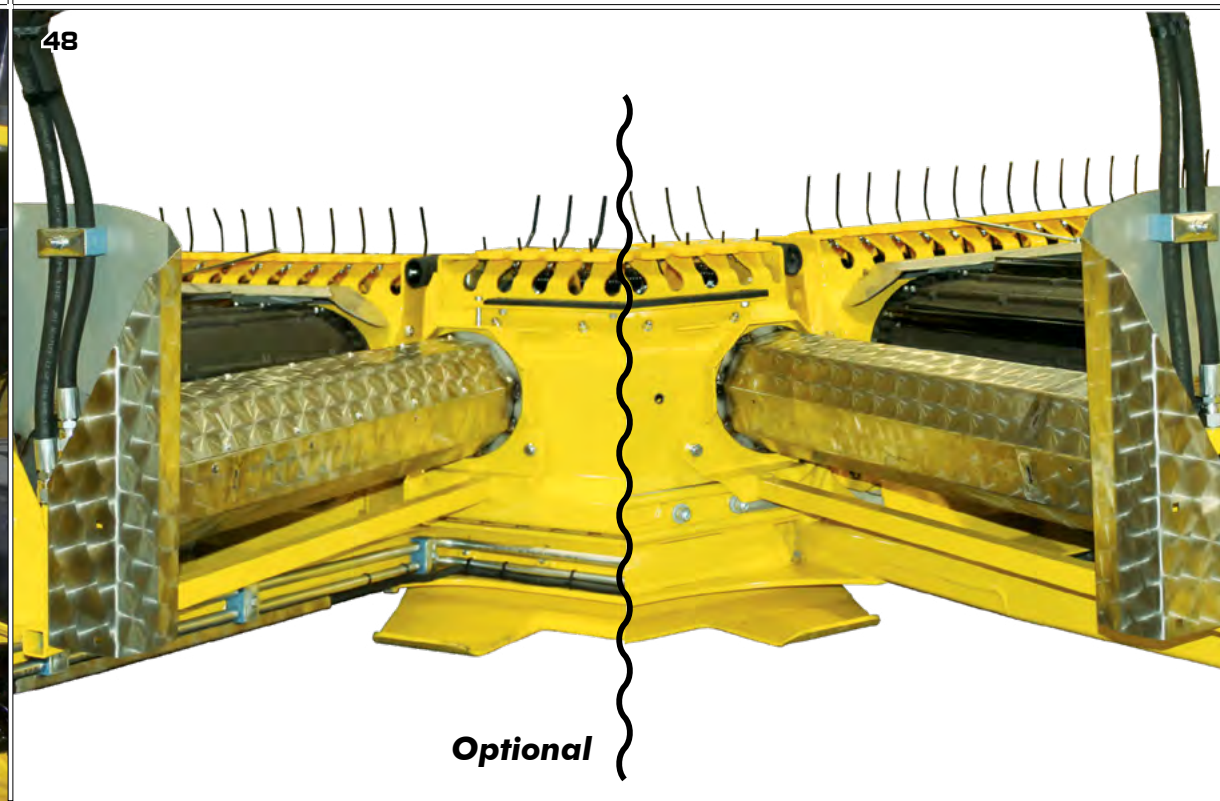
45



46



47



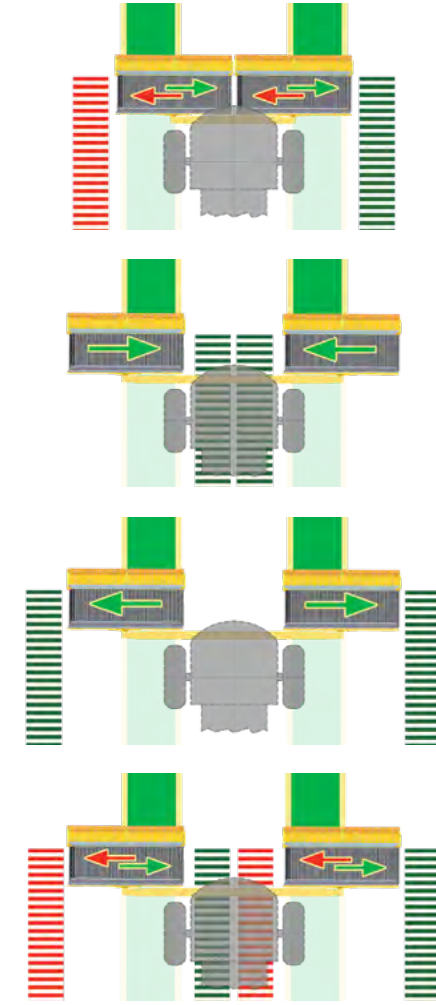
48

Optional





# RT 840 RT 840 M



49



50



51



52

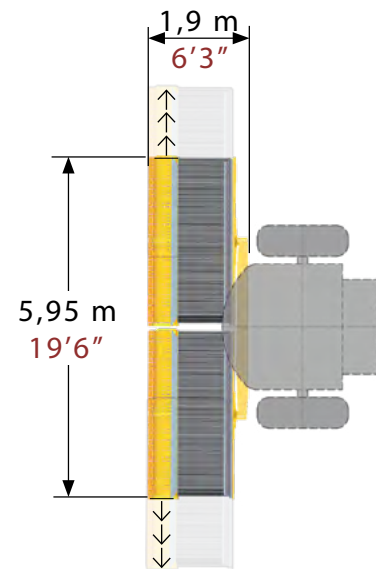
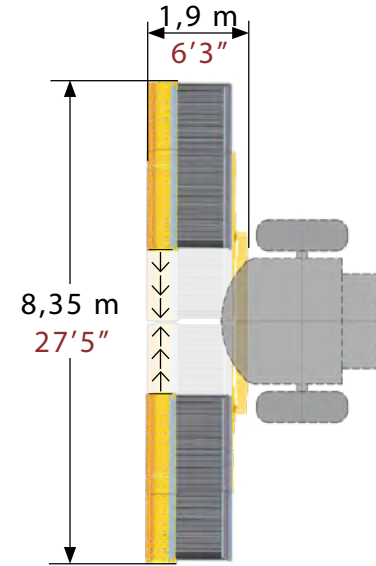




# RT 840 RT 840 M



53



54



55



56



2290 kg  
5048 lb

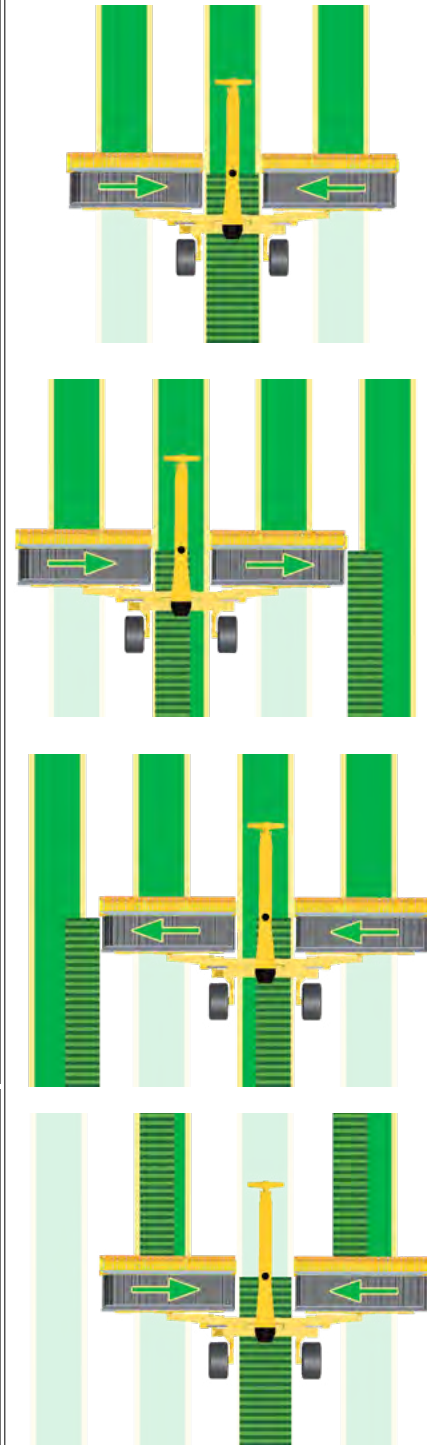




# RT 880



57



58



59

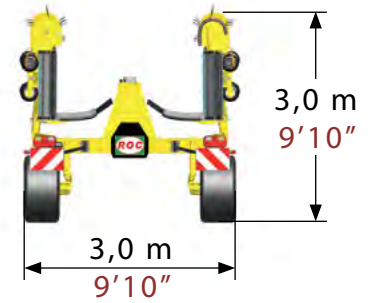
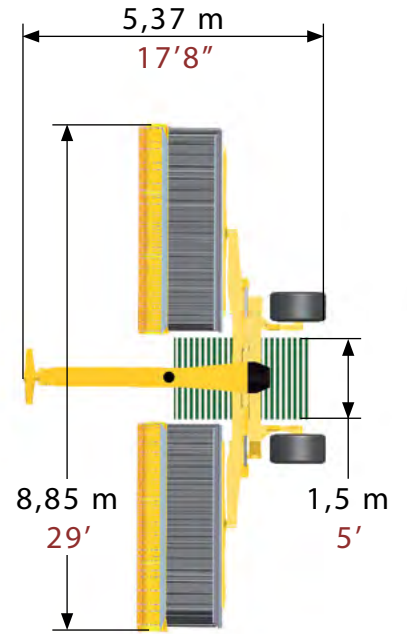


60





# RT 880



61



62



63



64



500/45 R22,5



4950 kg

10912 lb

80 hp

60 kw



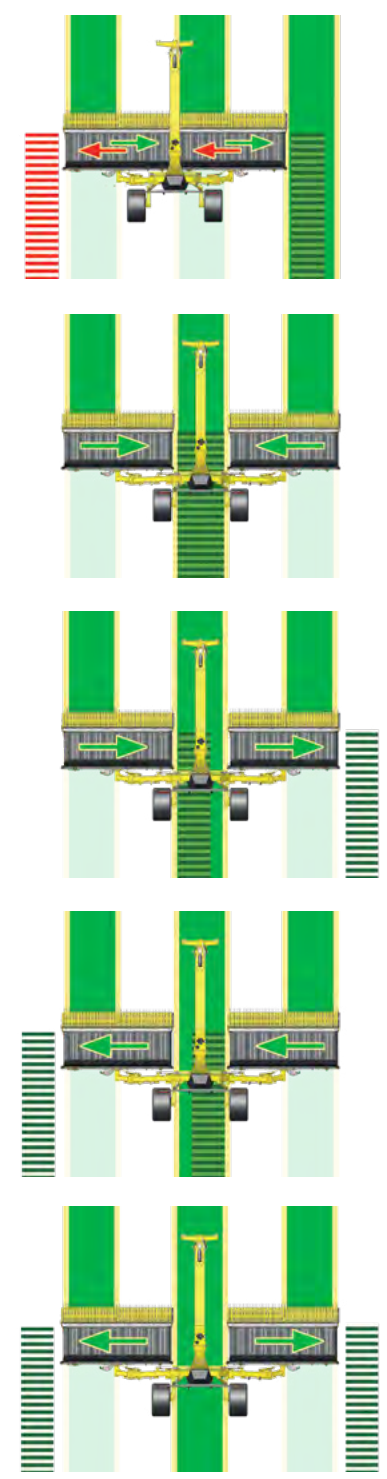
n.5

min.power





# RT 730



65



66



67

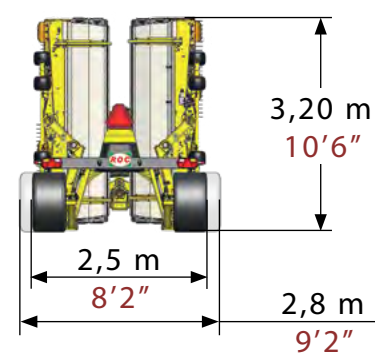
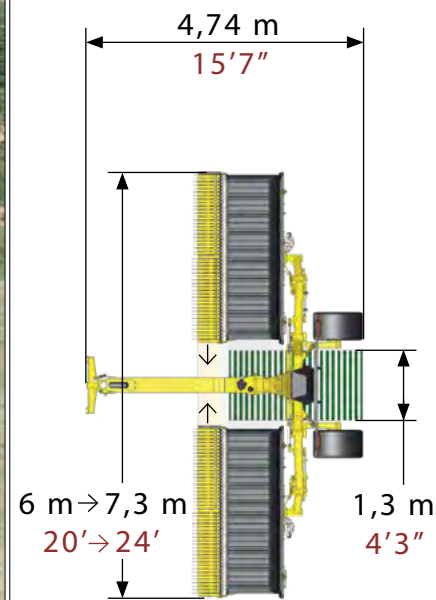


68





# RT 730



69




70



71




72

 480/45 R17

 3180 kg  
7010 lb

70 hp  
52 kw

min.power  n.3  
50 l/min 13 gpm

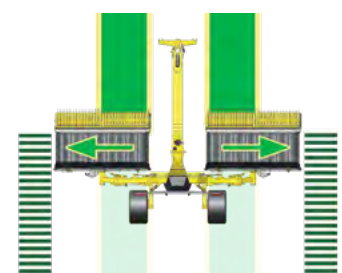
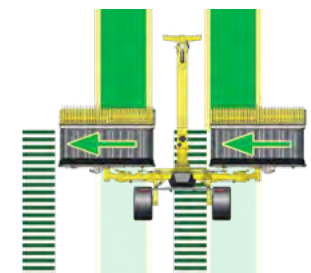
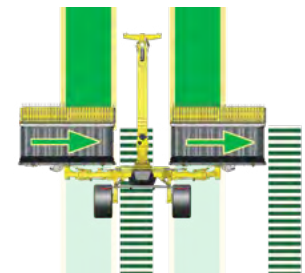
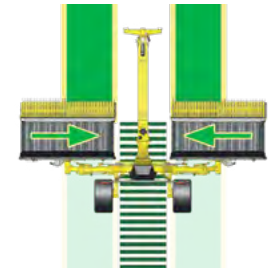
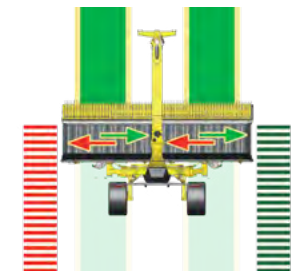




# RT 630



73



74



75

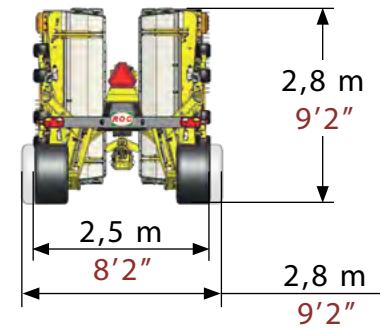
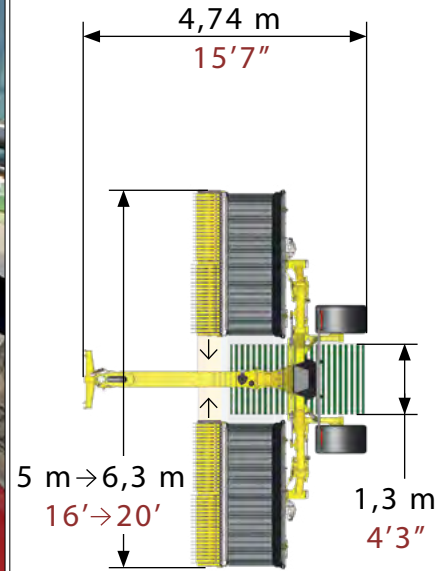


76





# RT 630



78



79



80



480/45 R17



2950 kg  
6503 lb

70 hp  
52 kw

min.power



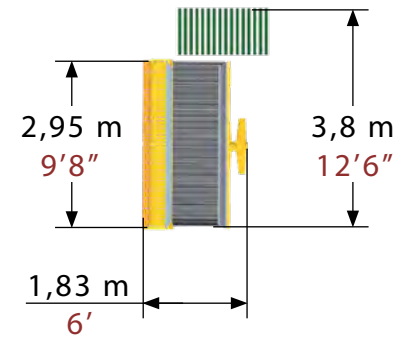
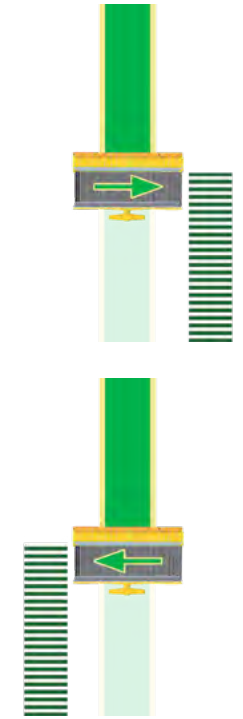
n.3

50 l/min 13 gpm





# RT 380



81



82



83



84



890 kg  
1962 lb

60 hp  
45 kw

min.power  
34 l/min 9 gpm  
n.3







*Corn or sorghum stock*

85



*Straw*

86



*Miscanthus*

87



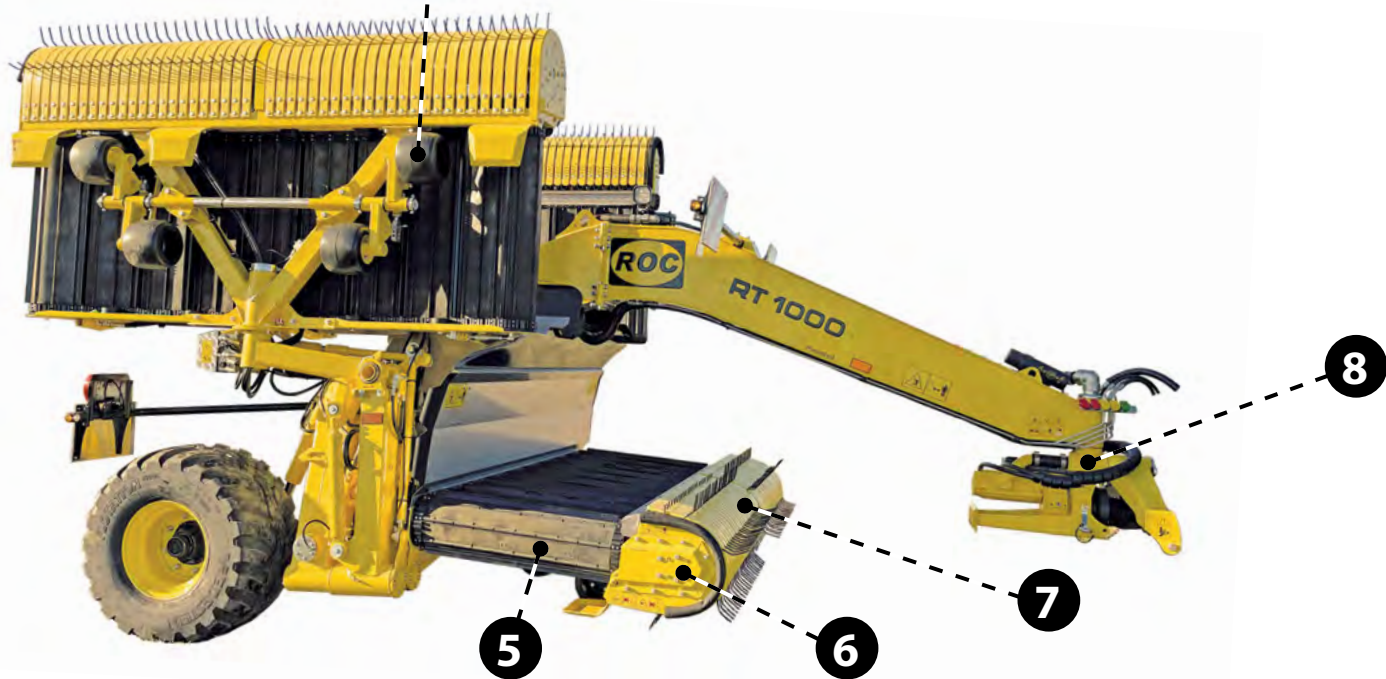
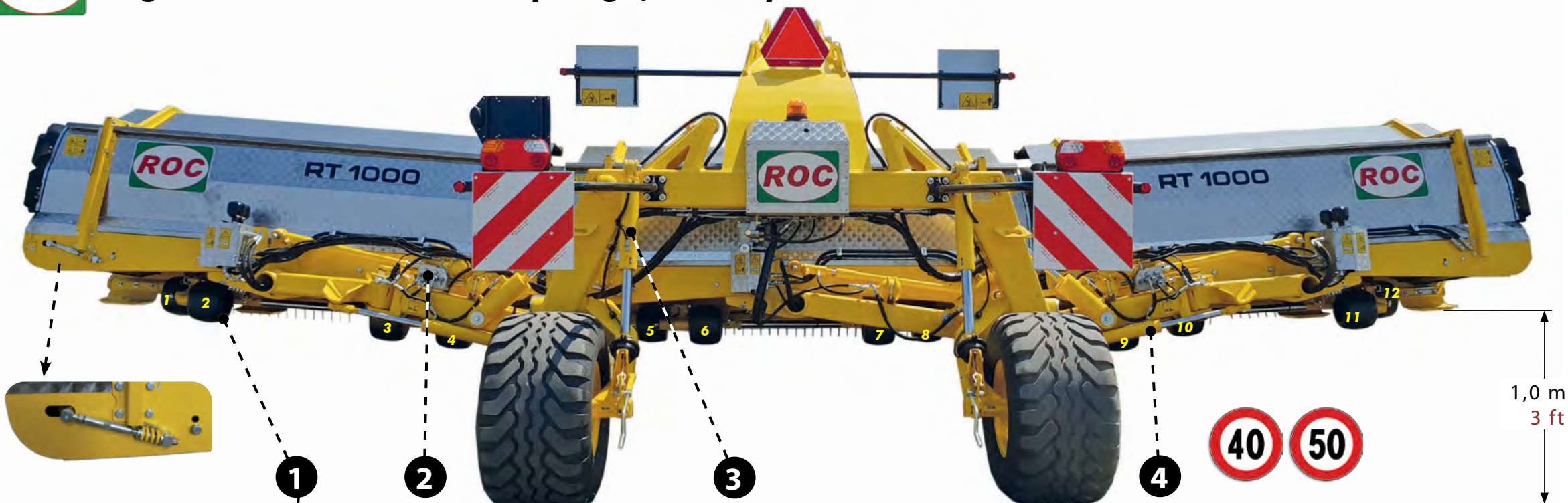
*Wet crop*

88





## Zgrabiarki taśmowe ROC – przegląd funkcji



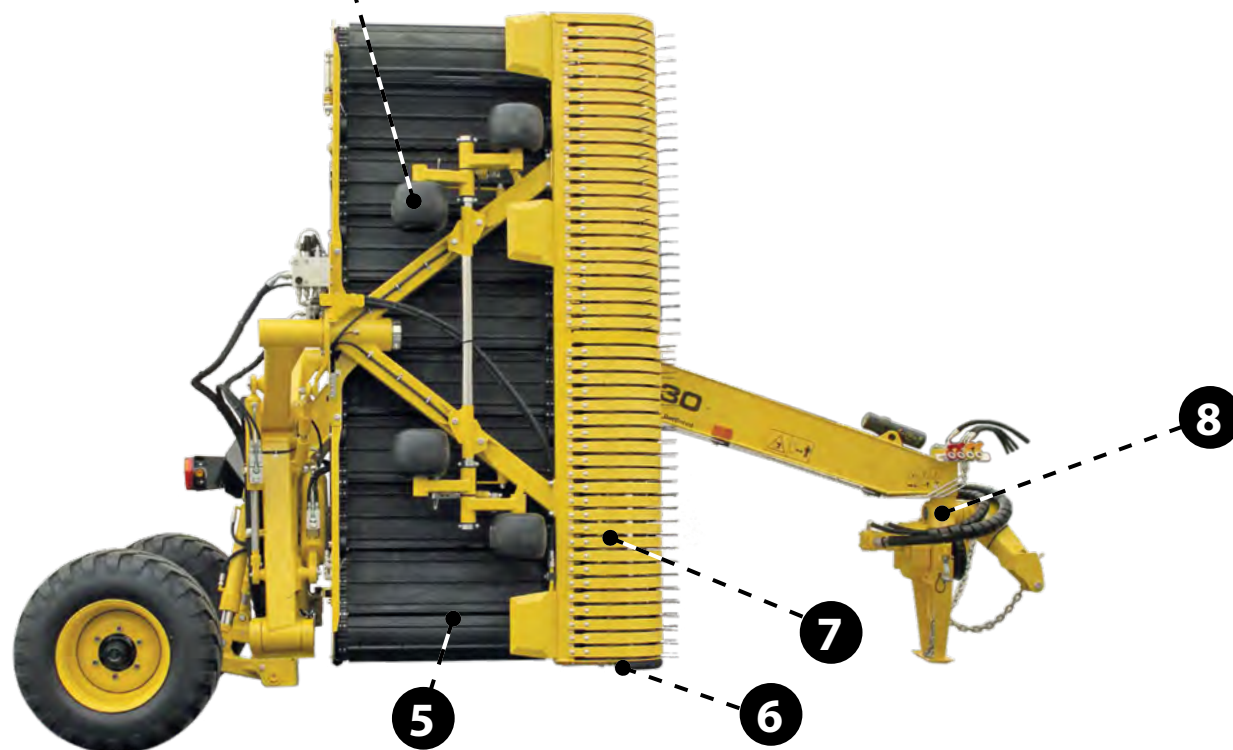
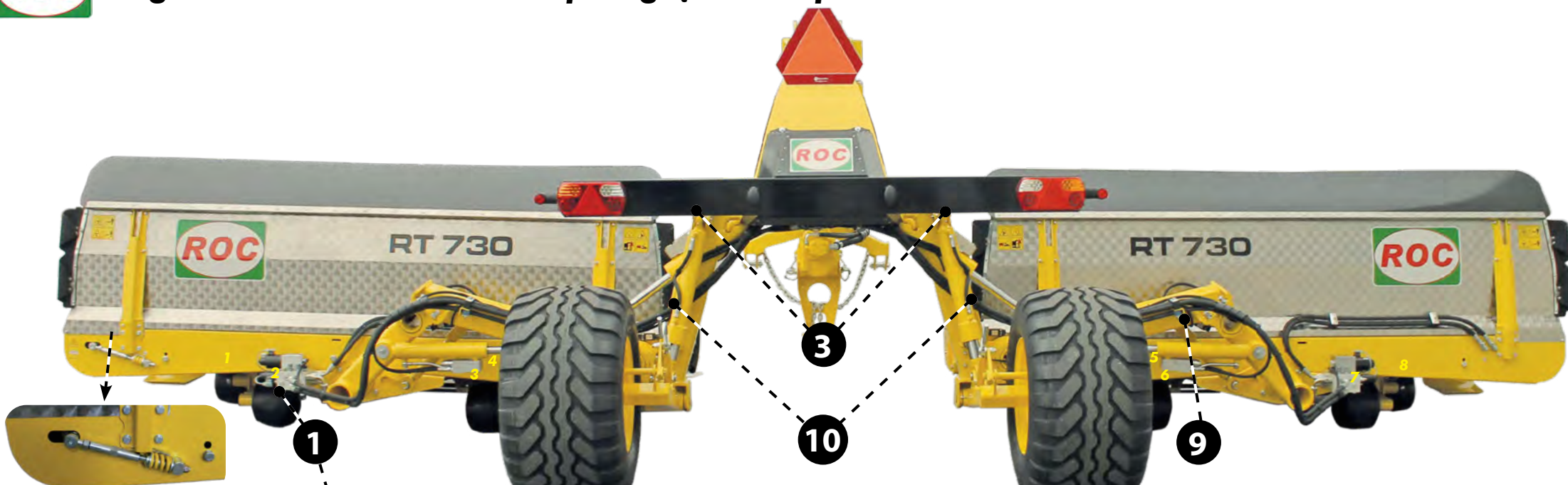
Zgrabiarki taśmowe ROC zapewniają najlepsze osiągi na rynku pod względem:

- ✓ Jakości zbiorów
- ✓ Przystosowania do różnych rodzajów materiału oraz do warunków polowych
- ✓ Przystosowania do małych pól na terenach górzystych
- ✓ Wydajności i efektywności
- ✓ Trwałości i niezawodności
- ✓ Łatwości konserwacji
- ✓ Kosztów użytkowania





## Zgrabiarki taśmowe ROC – przegląd funkcji



Zgrabiarki taśmowe ROC zapewniają najlepsze osiągi na rynku pod względem:

- ✓ Jakości zbiorów
- ✓ Przystosowania do różnych rodzajów materiału oraz do warunków polowych
- ✓ Przystosowania do małych pól na terenach górzystych
- ✓ Wydajności i efektywności
- ✓ Trwałości i niezawodności
- ✓ Łatwości konserwacji
- ✓ Kosztów użytkowania

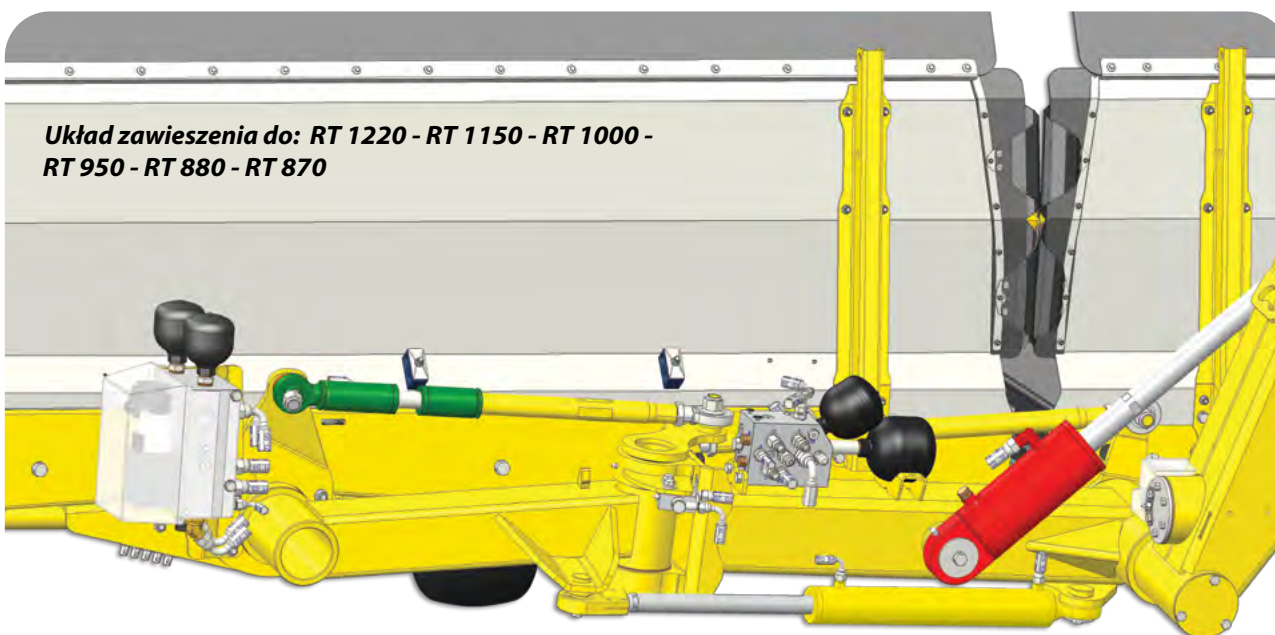


## 1 Zawieszenie mechaniczne



## 2 Zawieszenie hydropneumatyczne

Układ zawieszenia do: RT 1220 - RT 1150 - RT 1000 -  
RT 950 - RT 880 - RT 870



### Ważne cechy

- Solidne 4 koła gumowe z zawieszeniem sprężynowym zamocowane na tandemie, umieszczone są pod każdą taśmą (od 4 do 16 kół na maszynę w zależności od modelu).

Obejrzyj film



### Główne zalety

- ✓ **Jakość zbiorów:** koła w porównaniu do płozy powodują mniejsze szkody zarówno w rosnącym łanie jak i na powierzchni pola.
- ✓ **Tarcie:** koła toczą się a nie ślizgają się, więc wytwarzają mniejsze tarcie, pobierają mniejszą moc i potrzebują mniejszego ciągnika.
- ✓ **Ryzyko pożaru:** gdy maszyna zbiera materiał na biomasę lub słomę, koła toczą się i nie wytwarzają iskier, w przeciwieństwie do płóz, tak więc nie ma ryzyka pożaru.
- ✓ **Wibracje:** Połączenie sprężyny i kół z pełnej gumy zmniejsza przenoszenie drgań na ramę.

### Ważne cechy

- Niezależne zawieszenie hydropneumatyczne zawieszane na 3 siłownikach, na każdym podbieraczu pracujące z olejem i azotem. (w sumie od 6 do 12 siłowników hydraulicznych na każdej ciągnanej maszynie).

Obejrzyj film



### Główne zalety

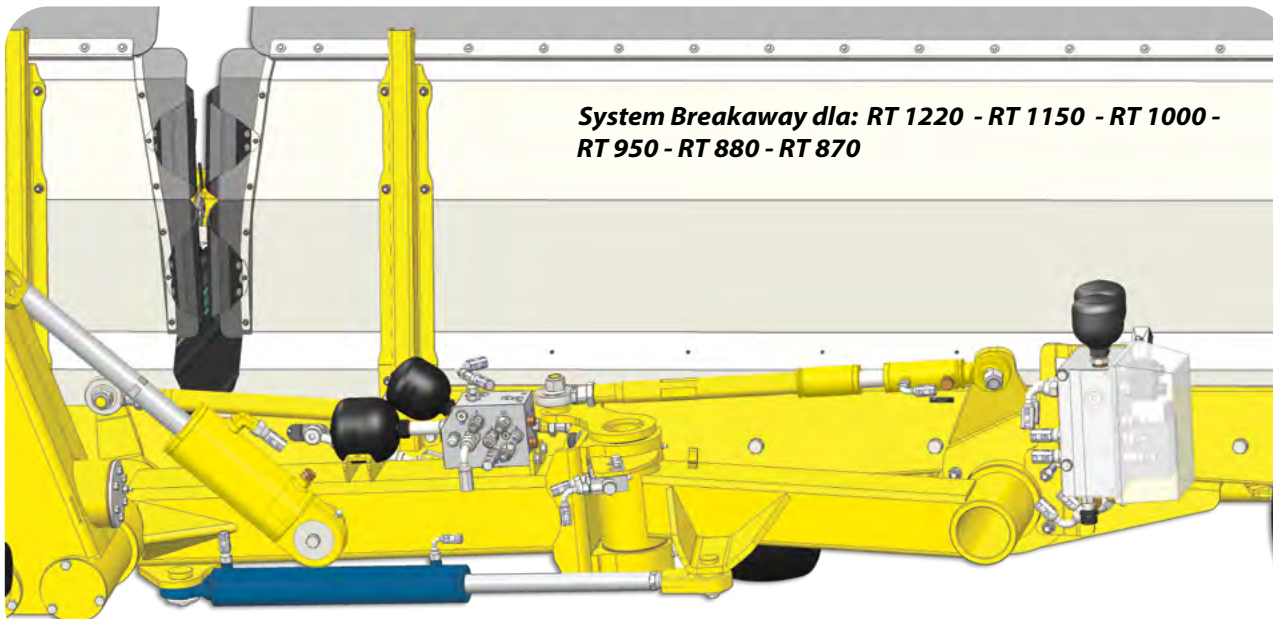
- ✓ **Kopiowanie terenu:** większa zdolność adaptacji do powierzchni terenu.
- ✓ **Wyższa prędkość:** zgrabiarki taśmowe są w stanie zgrabić z większą prędkością.
- ✓ **Mniejsze zużycie:** zawieszenie pracuje jak układ odciążający, zmniejszający nacisk na koła pod każdym podbieraczem.
- ✓ **Wzniesienia:** dzięki indywidualnemu zawieszeniu każdego podbieracza, zgrabiarka taśmowa jest idealna na tereny góryste/wzgórza.



### 3 Zawieszenie drogowe i podnoszenie ramy



### 4 Breakaway oraz inne systemy zabezpieczające



#### Ważne cechy

- Transport drogowy na tylnych kołach.
- Podnoszenie całej maszyny na tylnej osi (a nie tylko samych podbieraczy).

Obejrzyj film



#### Główne zalety

- ✓ **Zwrotność:** zgrabiarki taśmowe podnoszą się do wysokości aż 1 m, zapewniając duży prześwit przejeżdżając nad pokosami.
- ✓ **Prędkość jazdy:** unikalne na rynku zgrabiarki taśmowe posiadają zawieszenie drogowe umożliwiające transport z prędkością 40-50 km/h po drogach publicznych.
- ✓ **Zabezpieczenie ramy:** bez ryzyka uszkodzeń strukturalnych dzięki możliwości pływania na zawieszaniu.
- ✓ **Elastyczność:** wjazd zgrabiarki taśmowej na nierówne pola lub też jej rozładunek z ciężarówki z rampą odbywa się z niezwykłą łatwością.

#### Ważne cechy

- Zgrabiarki taśmowe są wyposażone w liczne zabezpieczenia aby zminimalizować uszkodzenia oraz koszty ich napraw w przypadku najechania na przeszkodę.

Obejrzyj film

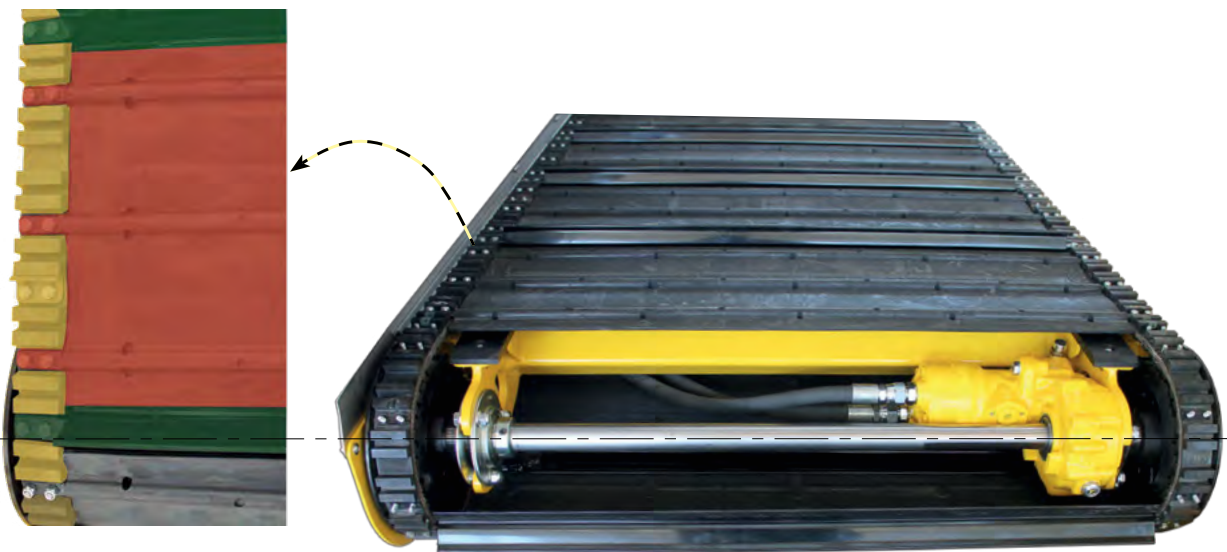


#### Główne zalety

- ✓ **Ograniczenie uszkodzeń:** siłownik zabezpieczający zmniejsza ryzyko uszkodzenia elementów w razie kolizji z przeszkodą, a w przypadku uszkodzeń wymieniamy mniejsze części zamiast dużej, kosztownej ramy.
- ✓ **Oszczędności na naprawach:** oszczędność czasu i kosztów napraw na wypadek powstania uszkodzeń.
- ✓ **Ochrona podbieracza:** zgrabiarki taśmowe posiadają zawory bezpieczeństwa, aby chronić podbieracz w przypadku napotkania przeszkody.
- ✓ **Zabezpieczenie taśm:** zgrabiarki taśmowe posiadają zawory bezpieczeństwa chroniące taśmy w przypadku zablokowania.
- ✓ **Niezależność od elektroniki:** zgrabiarkami taśmowymi można kontynuować pracę nawet w przypadku awarii elektroniki.



## 5 Modułowa, skręcana taśma



### Ważne cechy

- Taśma maszyny jest wykonana w systemie modułowym.
- Łatwa konserwacja i możliwość demontażu każdej części za pomocą jednego klucza.
- Taśma jest tak zaprojektowana, aby wytrzymać kilka tysięcy godzin.

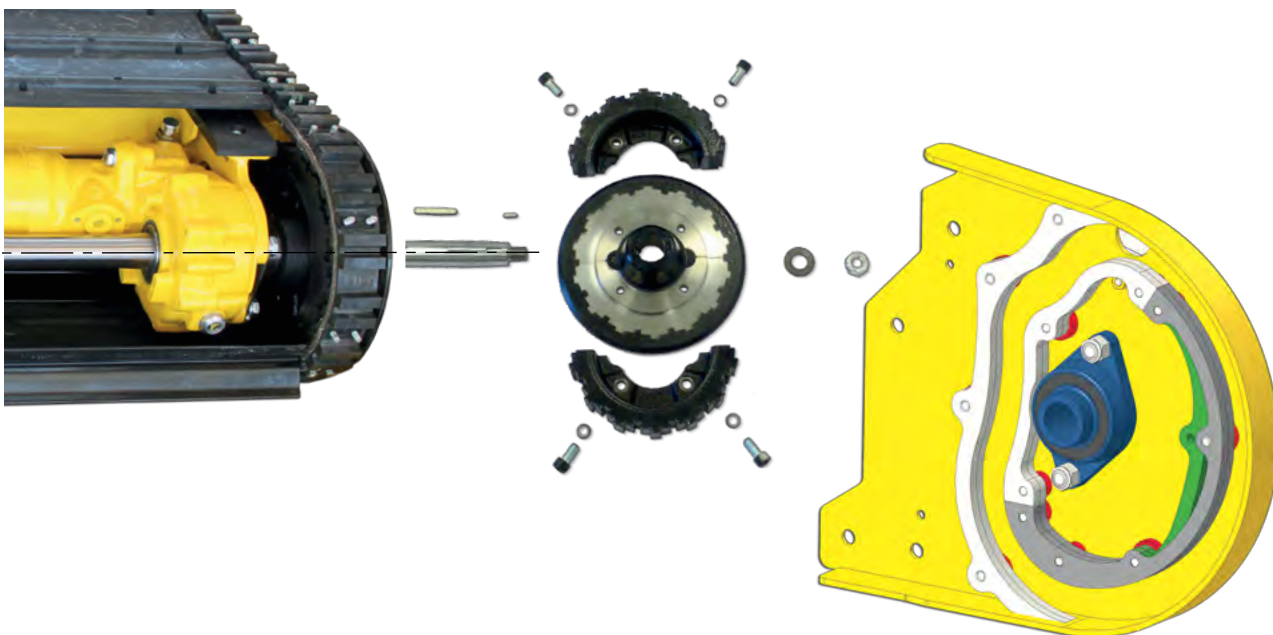
Obejrzyj film



### Główne zalety

- ✓ **Konserwacja:** możliwość wymiany każdego elementu za pomocą jednego klucza i dostępu do wewnętrznej części taśmy poprzez jej otwarcie.
- ✓ **Koszt naprawy:** w przypadku uszkodzenia można wymienić tylko uszkodzone elementy zamiast całego pasa.
- ✓ **Koszt wymiany:** po zużyciu taśmy wystarczy wymienić tylko dwa boczne pasy napędowe zamiast całego pasa.
- ✓ **Trwałość/niezawodność:** bardzo długa żywotność pasa.
- ✓ **Funkcjonalność:** taśma wykonana jest z 4 poziomami wysokości, aby móc lepiej przenosić zarówno ciężki, jak i bardzo lekki materiał.

## 6 Łatwa konserwacja, modułowa wymiana, wysokiej jakości materiały



### Ważne cechy

- Zgrabiarki taśmowe są zaprojektowane tak, aby były przyjazne w konserwacji.
- Wszystkie elementy mogą zostać łatwo zdemontowane.
- Części zużywające się są wykonane z mniejszych komponentów, a wymienić je można za pomocą tylko jednego klucza.

Obejrzyj film

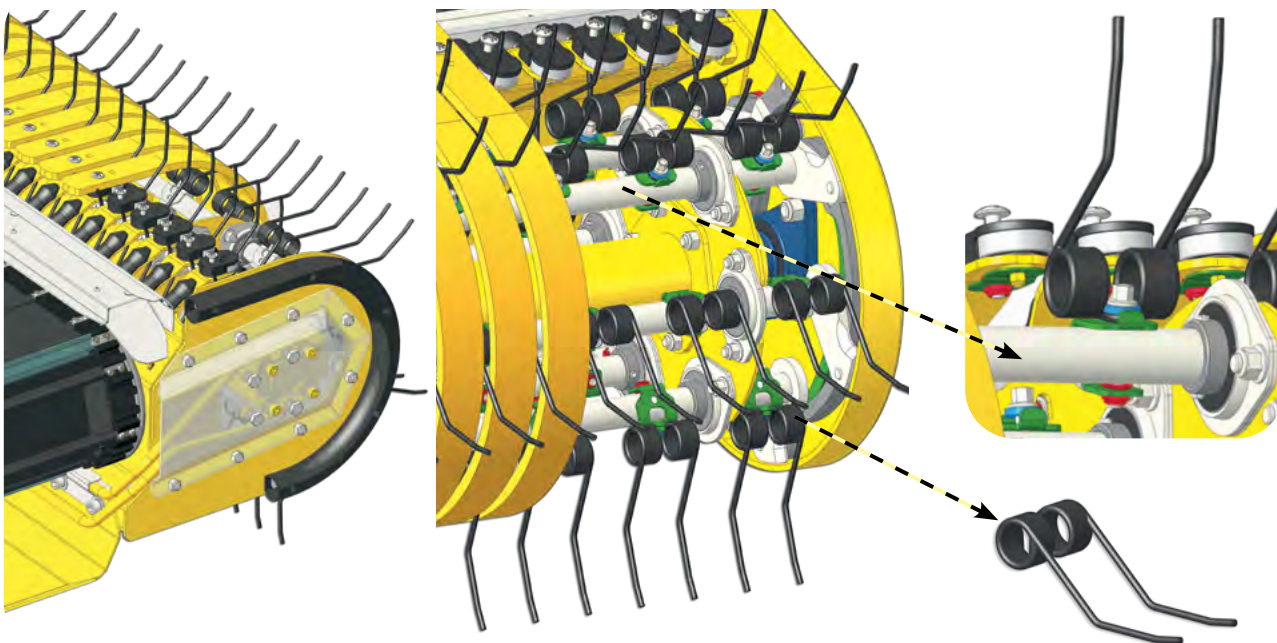


### Główne zalety

- ✓ **Mniejsze części:** niższe koszty konserwacji dzięki możliwości wymiany mniejszego elementu.
- ✓ **Łatwość konserwacji:** łatwa konserwacja dla mniej doświadczonych operatorów.
- ✓ **Tańsza wysyłka:** części zużywające się są małe i lekkie, więc oszczędzasz również na wysyłce.
- ✓ **Oszczędność:** oszczędność czasu i pieniędzy w przypadku wymiany.
- ✓ **Jakość:** wszystkie płytki oraz śruby, które mają kontakt z materiałem są wykonane ze stali nierdzewnej.
- ✓ **Jakość:** wszystkie osie główne są pokryte chromem.



## 7 Unikalna konstrukcja podbieracza



- Solidny podbieracz z 6 rzędami zębów.
- Profilowane palce podbieracza zapobiegają spadaniu materiału przed maszyną.
- Brak kamieni i zanieczyszczeń w pokosie.
- Mniejsze otrząsanie liści w roślinach motylkowych np. lucerna.

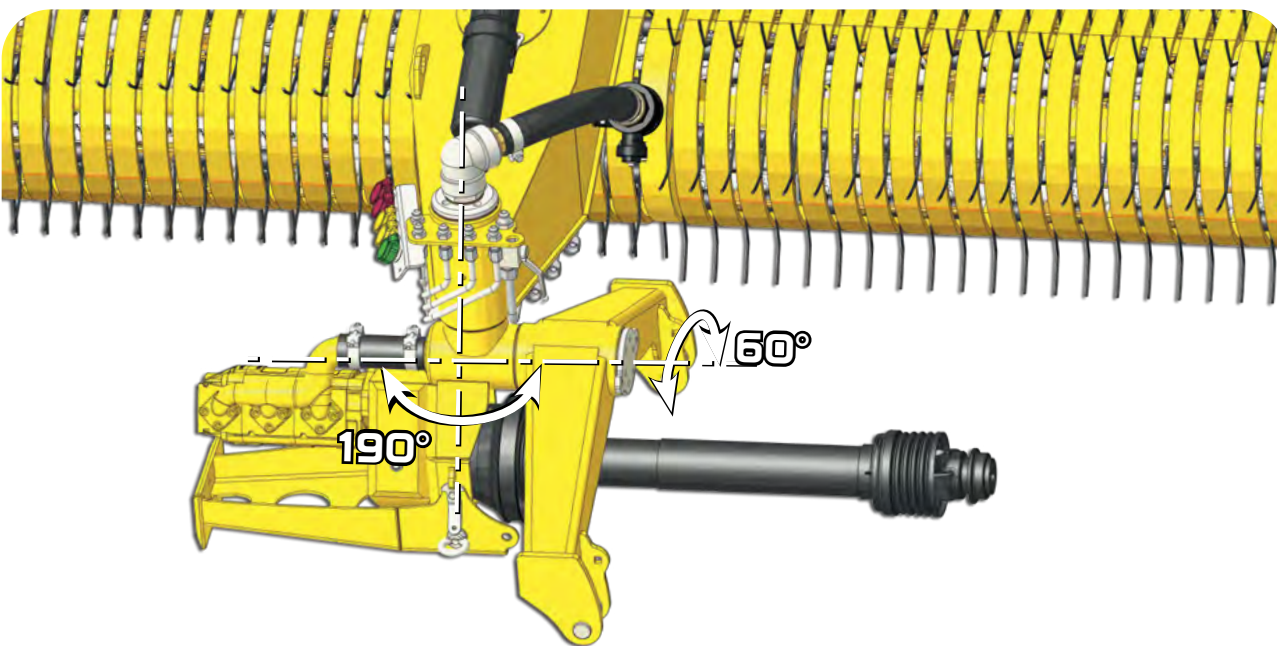
Obejrzyj film



## Główne zalety

- ✓ **Jakość plonów:** mniejsze straty liści w sianie czy też krótkim materiale.
- ✓ **Jakość plonów:** mniejsza ilość zanieczyszczeń oraz kamieni w pokosie.
- ✓ **Adaptacyjność:** wyjątkowość zgrabiarek taśmowych polega na możliwości pracy w każdych warunkach, w tym najbardziej delikatnych, takich jak lucerna.
- ✓ **Praca dzienna:** możliwość zwiększenia wydajności w ciągu dnia, unikając pracy w nocy.
- ✓ **Wyższa wydajność:** możliwość przerzucenia istniejących rzędów i wykonania większych maszyn zbierających (1 pokos nawet co 40 m).
- ✓ **Wydajność/efektywność:** mniejsze uszkodzenia w świeżych odrostach roślin.

## 8 Duża sterowność i zwrotność



- Zgrabiarki taśmowe są przeznaczone do pracy na mniejszych polach dzięki możliwości wykonywania ciasnych uwojów.
- Możliwość pracy we wszystkich warunkach polowych, takich jak np. pagórki.

Obejrzyj film

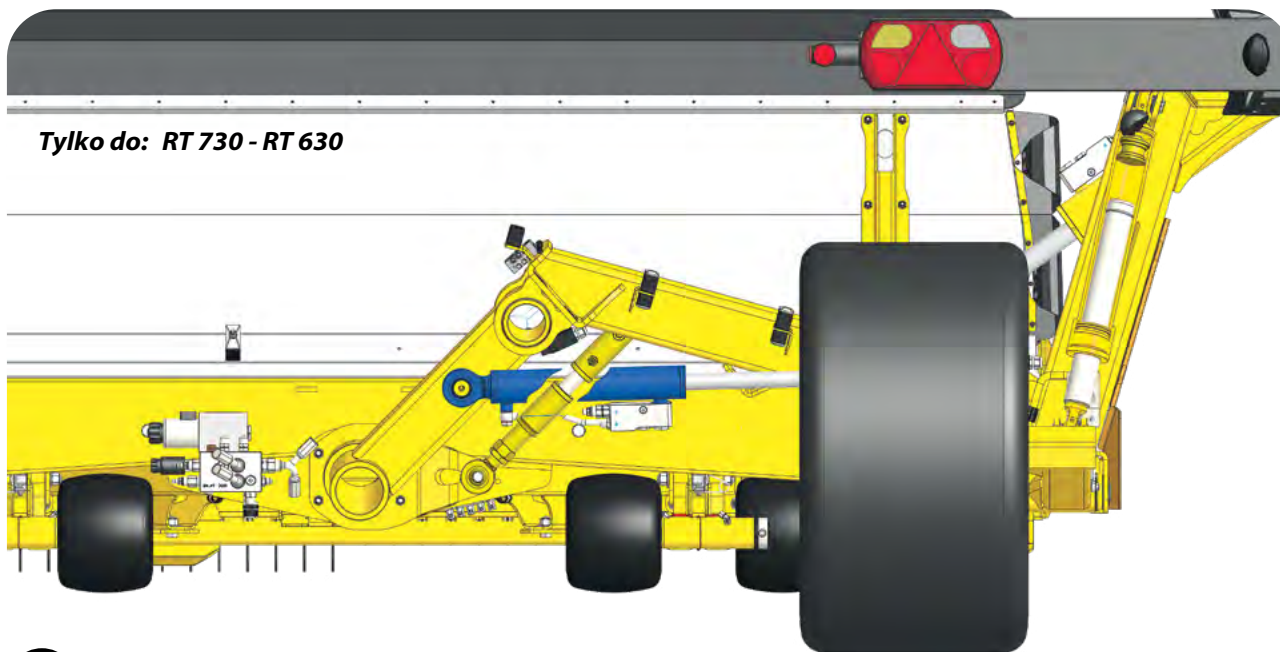


## Główne zalety

- ✓ **Wysoka sterowność:** zdolność do pracy na małych polach. Maszyna umożliwia skręt zaczepu o 190°.
- ✓ **Zabezpieczenie WOM:** Zaczep jest zaprojektowany do obracania się o 190° przy czym wałek WOM jest zawsze w linii prostej.
- ✓ **Adaptacja na wzniesieniach:** możliwość pracy na wzniesieniach dzięki zaczepowi, który umożliwi nachylenie poprzeczne 60° między ciągnikiem a zgrabiarką taśmową.
- ✓ **Zabezpieczenie ramy:** maszyna może pracować na wzniesieniach, nie powodując skrzęcania na ramie głównej zgrabiarki.

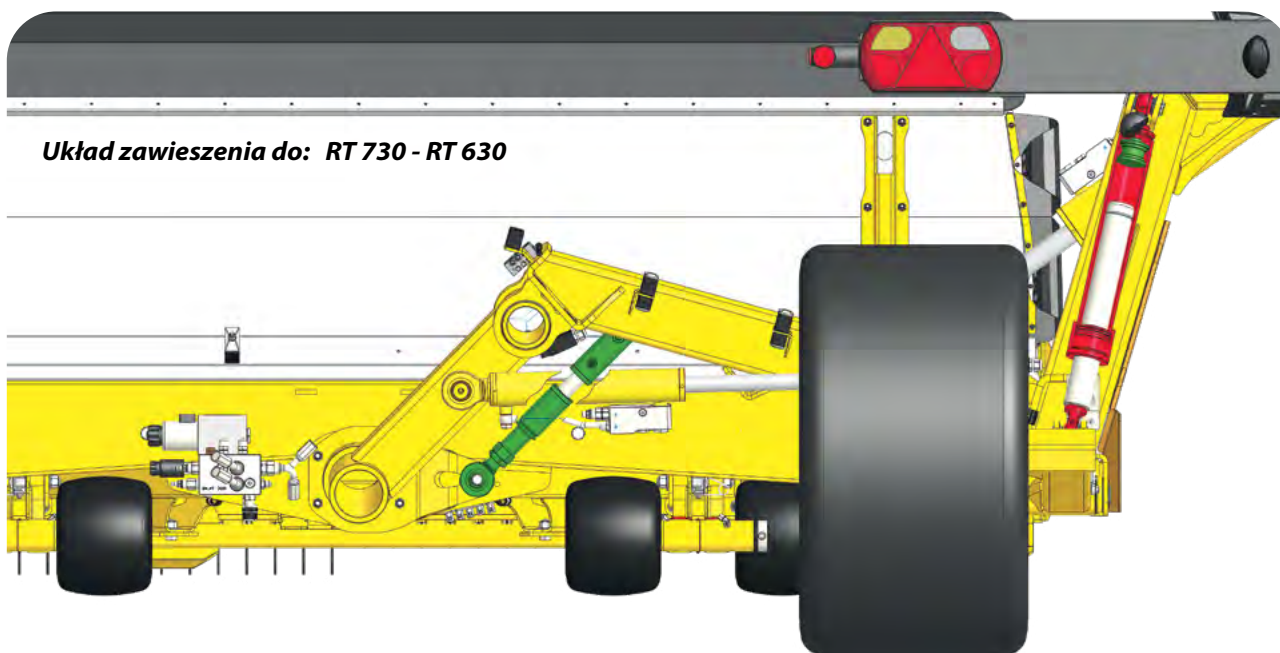


## 9 Wszechstronność zgrabiania



Tylko do: RT 730 - RT 630

## 10 Zawieszenie hydrauliczne



Układ zawieszenia do: RT 730 - RT 630

### Ważne cechy

- Możliwość pracy z zsuniętymi lub rozsuniętymi podbieraczami aby składać pokos boczny lub centralny.

Obejrzyj film



### Główne zalety

- ✓ **Elastyczność:** dowolna zmiana kierunku ruchu taśm na środek i/lub na bok.
- ✓ **Wstępny pokos:** możliwość zgrabienia pokosu w środek lub na bok a następnie połączenie ich następnego dnia.
- ✓ **Wszechstronność:** Możliwość połączenia za jednym przejazdem 2 pokosów z 6 metrów przy pomocy 2 zsuniętych podbieraczy z dnia poprzedniego.

### Ważne cechy

- Opatentowane niezależne zawieszenie hydrauliczne z 3 siłownikami na każdym podbieraczu, współpracujące ze stałym przepływem oleju w podbieraczu i taśmie.

Obejrzyj film



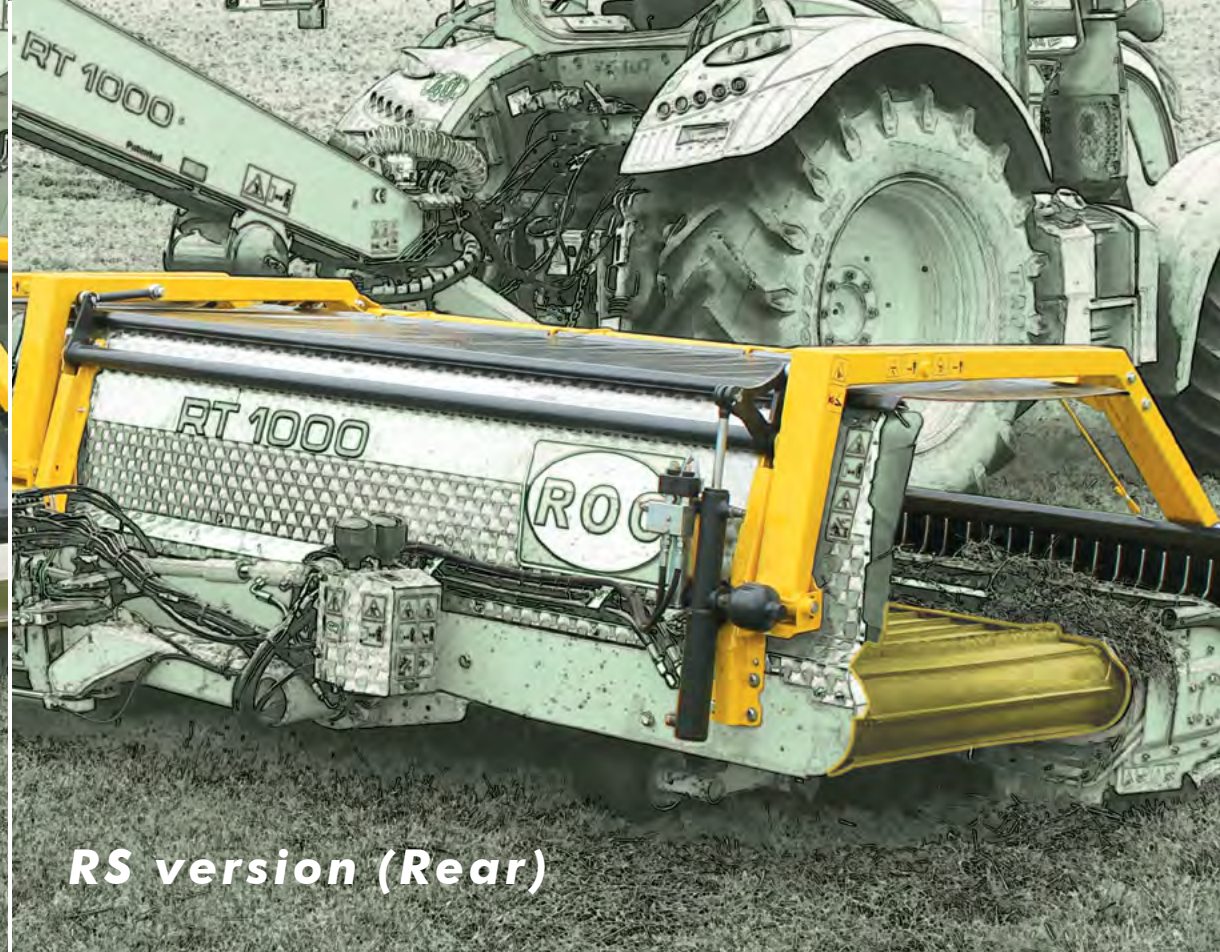
### Główne zalety

- ✓ **Zdolność adaptacyjna:** większa zdolność adaptacji do warunków powierzchni ziemi.
- ✓ **Wyższa prędkość:** zgrabarki taśmowe mogą pracować z większą prędkością.
- ✓ **Mniejsze zużycie:** zawieszenie działa jako układ odciążający, zmniejszając nacisk na kołach pod każdym podbieraczem.
- ✓ **Wzniesienia:** dzięki indywidualnemu zawieszeniu każdego podbieracza, zgrabarka taśmowa jest idealna na tereny górzyste/wzgórza.



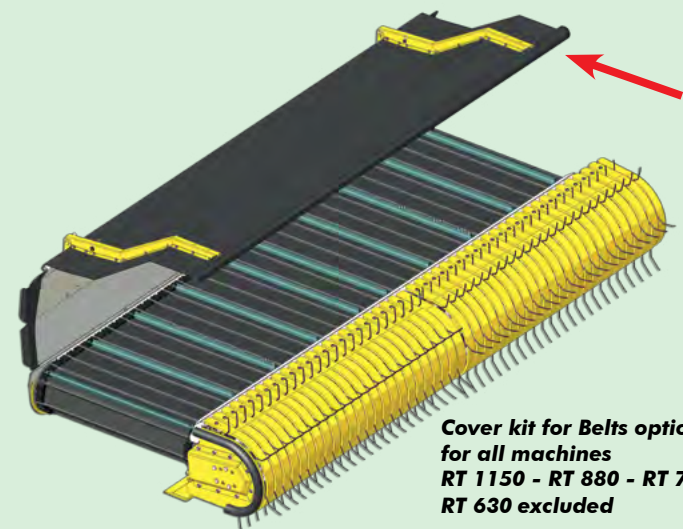


**RS version (Front)**



**RS version (Rear)**

**OPTIONAL**



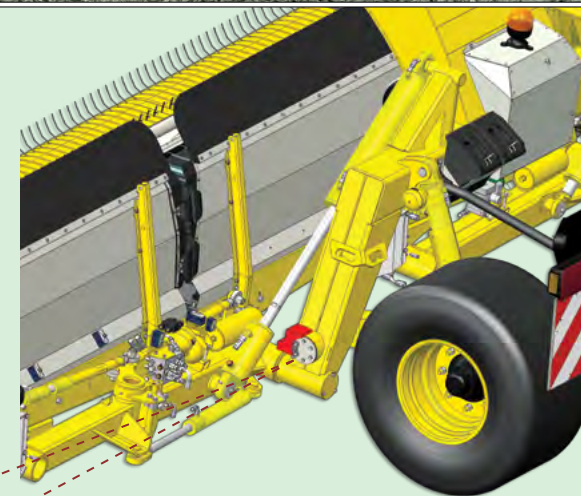
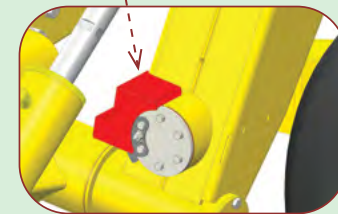
**Cover kit for Belts optional for all machines RT 1150 - RT 880 - RT 730 - RT 630 excluded**

**OPTIONAL**



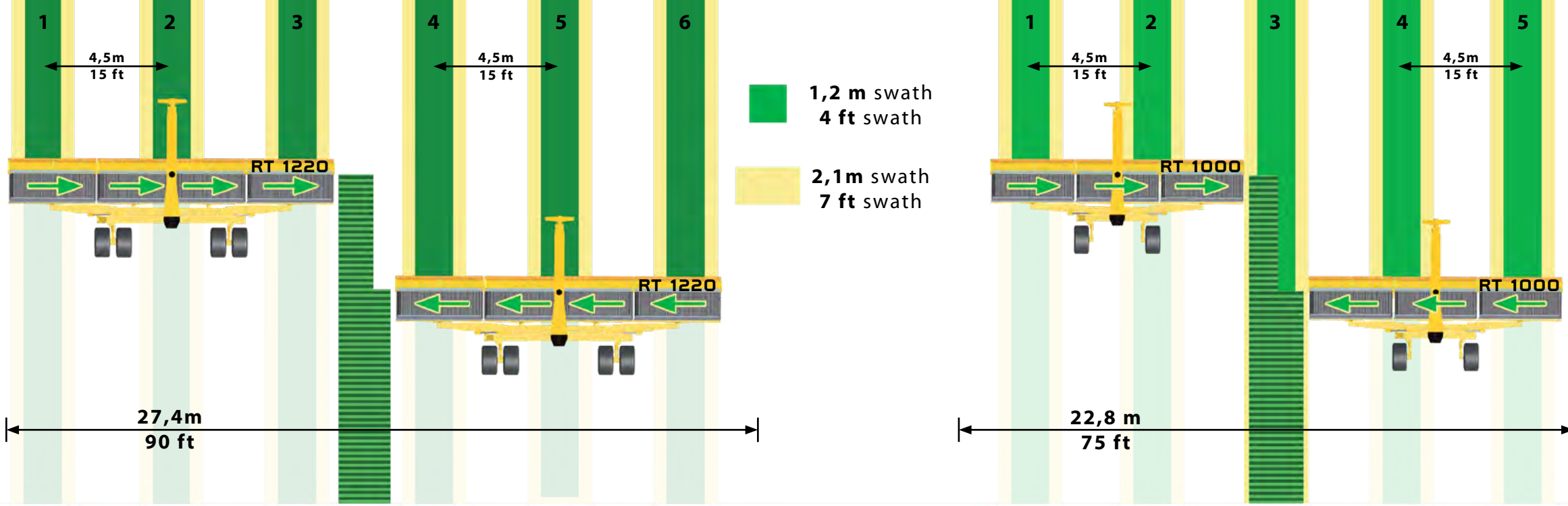
**Automatic greasing system optional for all trailed models**

**OPTIONAL**

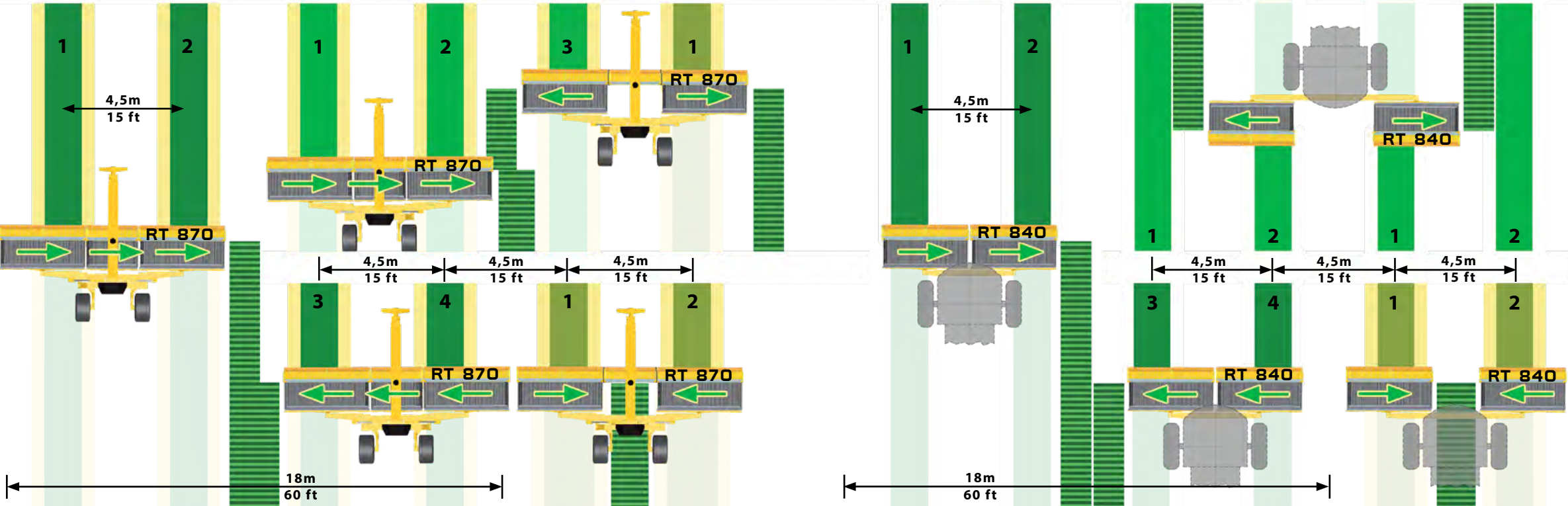


**Automatic and Manual Switch off Belts optional for all trailed models**

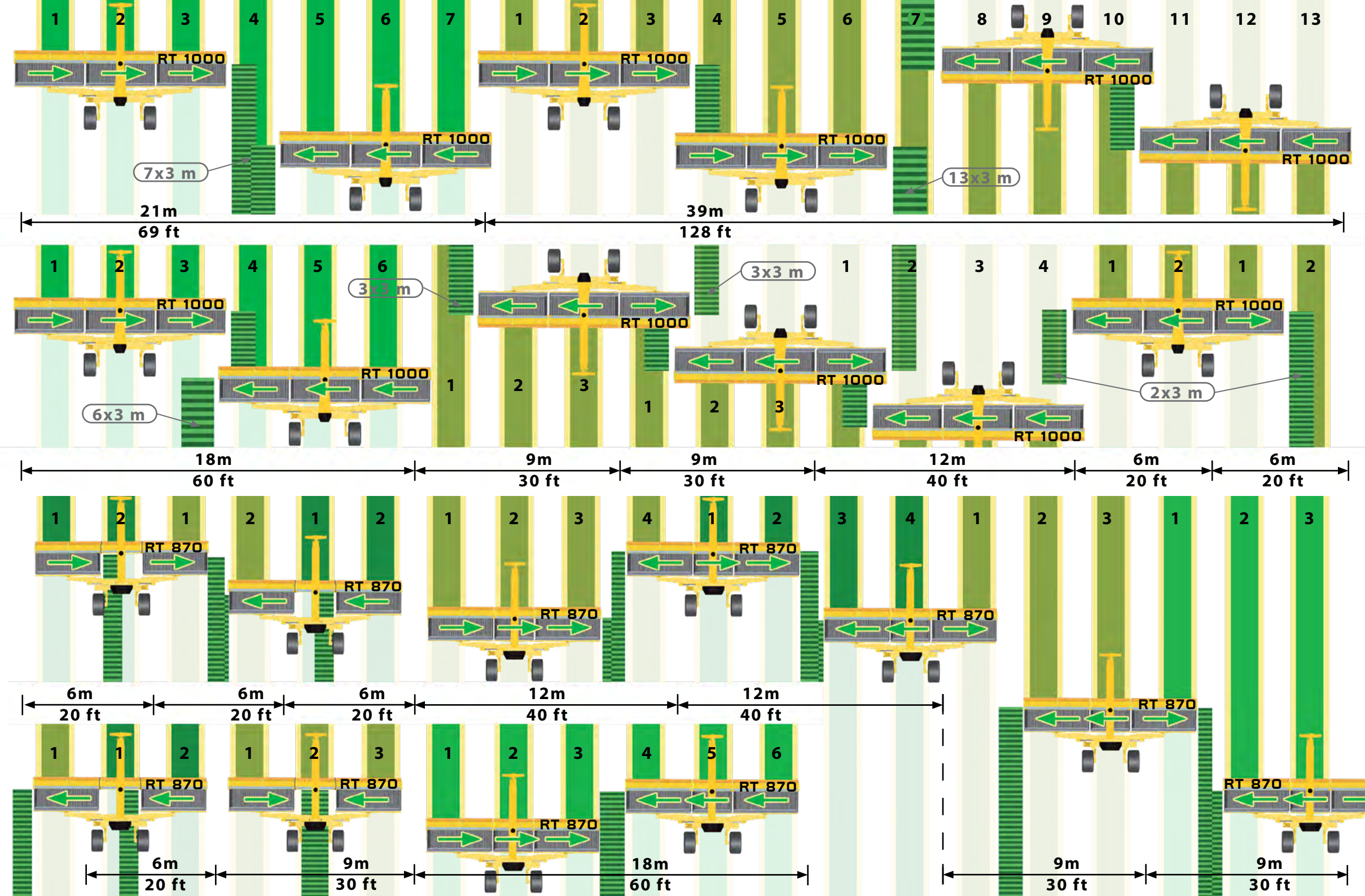




**swathing example with 15 ft mower**

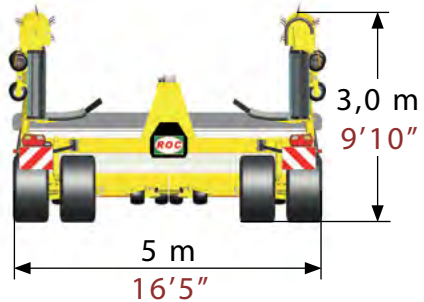
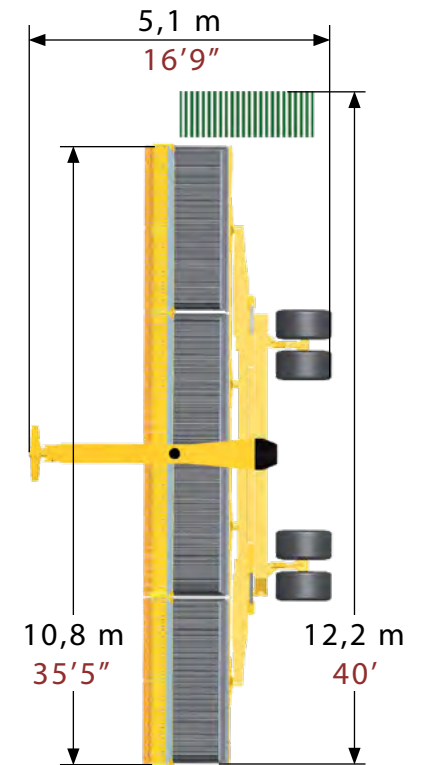








# RT 1220




5990 kg  
13205 lb

110 hp  
82 kw

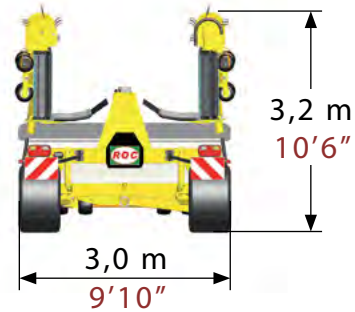
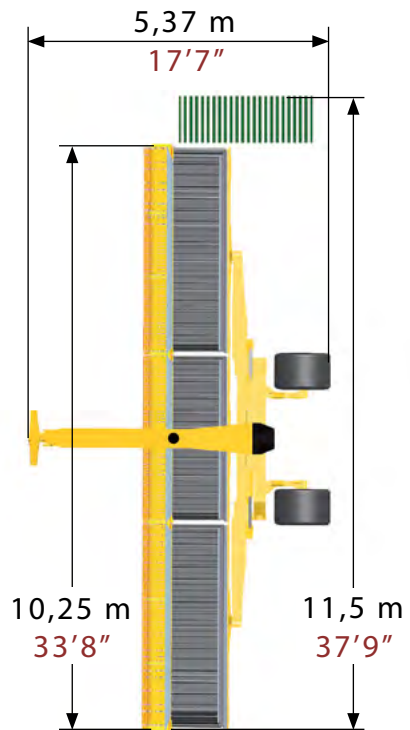
min.power  
n.5

60 l/min 16 gpm




520/50 R17

# RT 1150




6340 kg  
13977 lb

100 hp  
75 kw

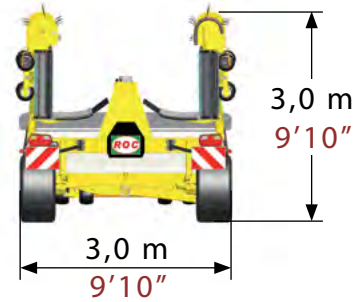
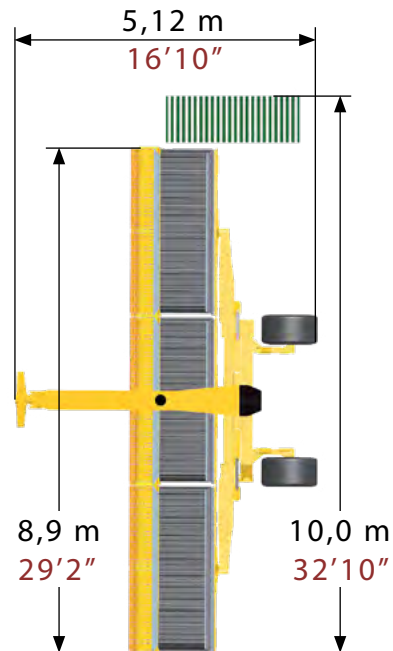
min.power  
n.5

60 l/min 16 gpm




650/40 R22,5  
500/45 R22,5

# RT 1000




4980 kg  
10980 lb

90 hp  
67 kw

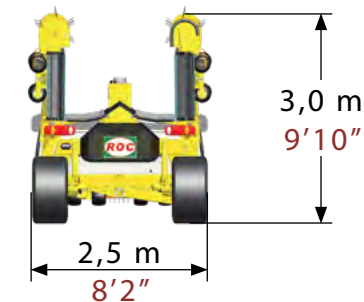
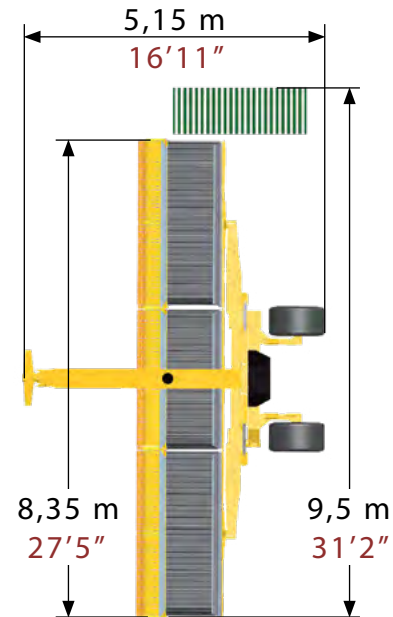
min.power  
n.5

60 l/min 16 gpm




520/50 R17

# RT 950




4780 kg  
10538 lb

90 hp  
67 kw

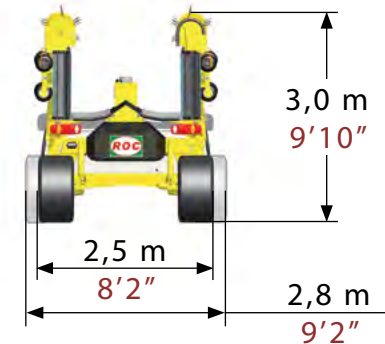
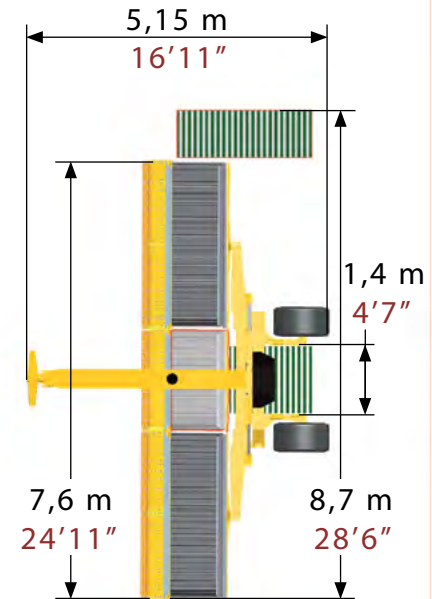
min.power  
n.5

60 l/min 16 gpm




520/50 R17

# RT 870




4440 kg  
9788 lb

80 hp  
60 kw

min.power  
n.3

60 l/min 16 gpm




520/50 R17



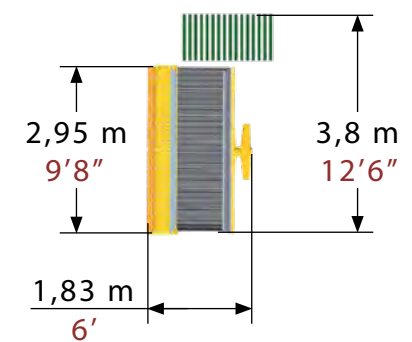
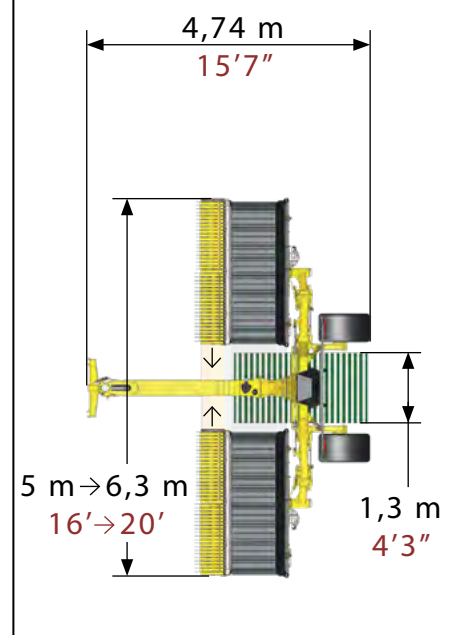
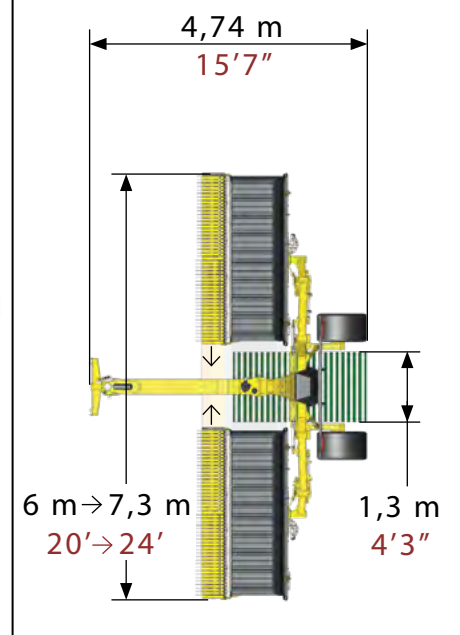
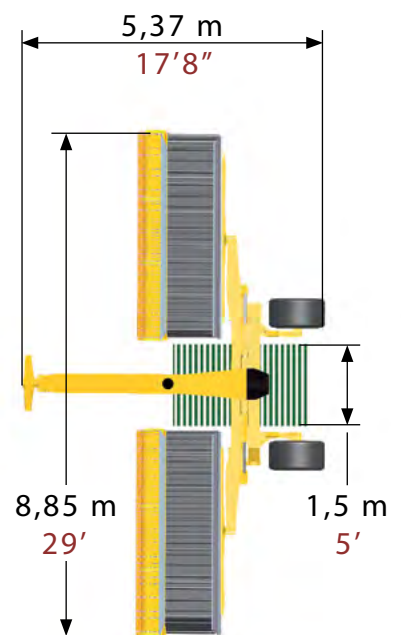
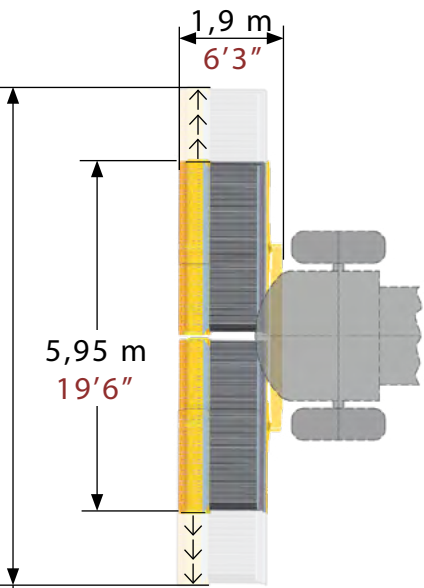
# RT 840

# RT 880

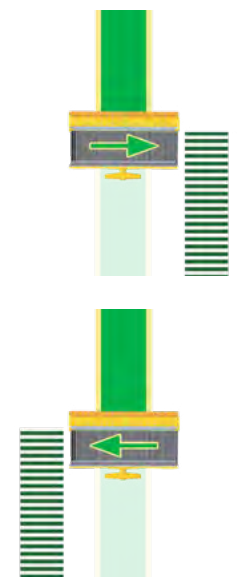
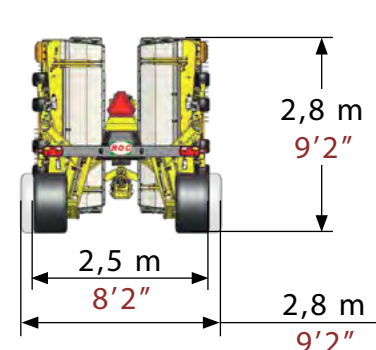
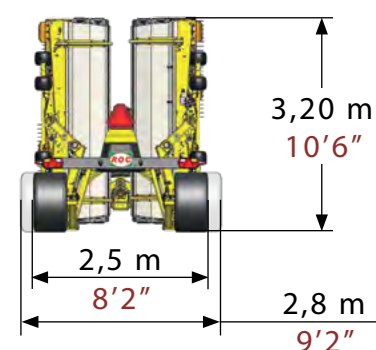
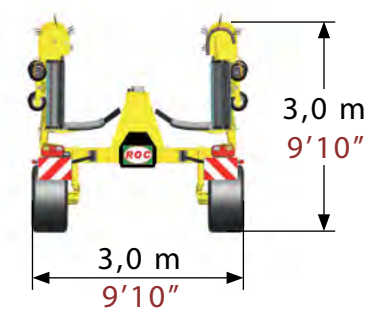
# RT 730

# RT 630

# RT 380



5,95 m →→→ 8,35 m  
19'6" →→→ 27'5"



2290 kg  
5048 lb

4950 kg  
10912 lb

3180 kg  
7010 lb

2950 kg  
6503 lb

890 kg  
1962 lb

80 hp  
60 kw min.power n.5  
60 l/min 16 gpm

70 hp  
52 kw min.power n.3  
50 l/min 13 gpm

70 hp  
52 kw min.power n.3  
50 l/min 13 gpm

60 hp  
45 kw min.power n.3  
34 l/min 9 gpm

500/45 R22,5

480/45 R17

480/45 R17

*I dati tecnici nelle raffigurazioni del dépliant sono informativi e non impegnativi. Les données techniques dans les images du les dépliant sont d'information et pas compromettantes. The technical data in the representations on the brochure are for information and not binding. Die technischen Angaben in dem Prospekt sind informative aber nicht verbindliche Erklärungen.*





Download  
depliant

The main ROC customer is the biggest dryer plant in the world and it's located in France. This industry works with 14 ROC mergers and makes with them 22.000 ha of alfalfa 4-5 times per year.



## **ROC**

Via delle Industrie 2  
47824 - Camerano - Poggio Torriana  
(Rimini) - ITALY  
Tel + 39 0541 68 03 15  
Fax + 39 0541 62 73 26  
www.roc.ag roc@roc.ag

## **ROC America**

Off.: 3500 Three First National Plaza  
Chicago IL 60602  
Dep.: 275 Columbia St. Caro MI 48723  
Tel-888 4 ROC 950 - 888 4762 950  
Fax 989 673 6789  
www.roc.ag roc@roc.ag

