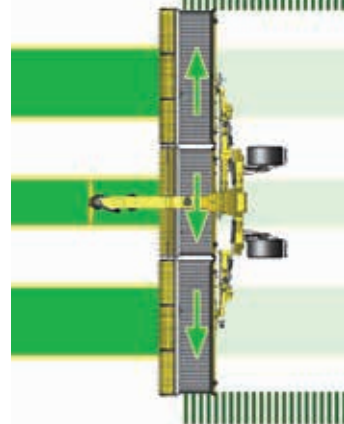
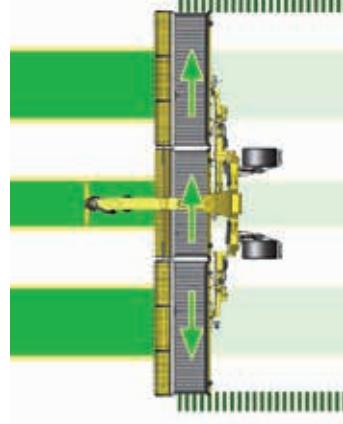
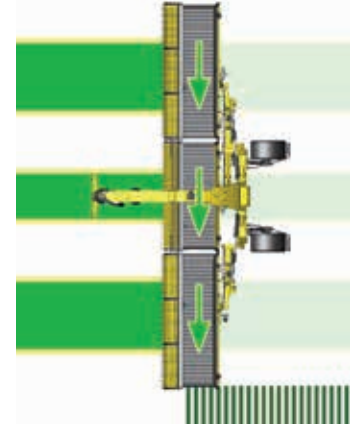
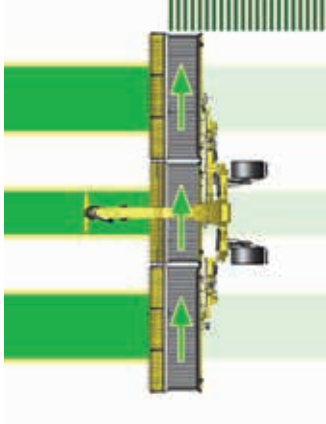


**SERIES ST**

**ROC**

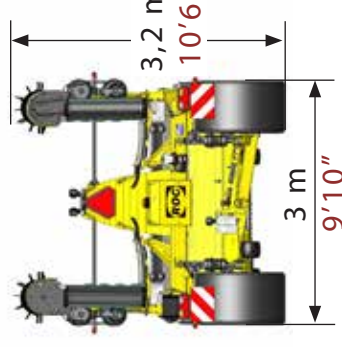
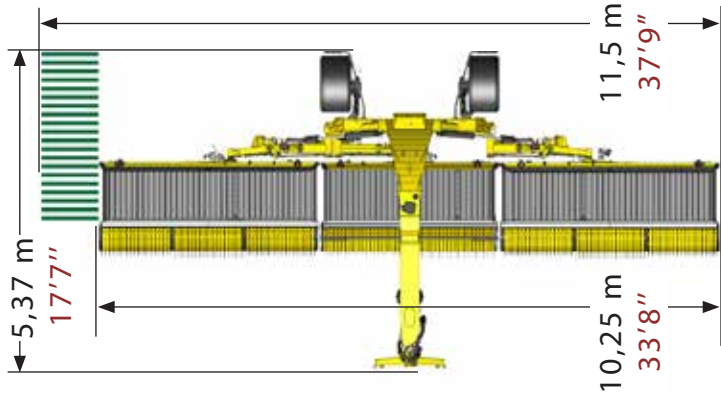


# ST 1150





# ST 1150



5420 kg  
11949 lb

min. power

100 hp  
75 kw



n.5  
60 l/min 16 gpm

650/40 R22,5



5



8



7



6



# ST 1000



9



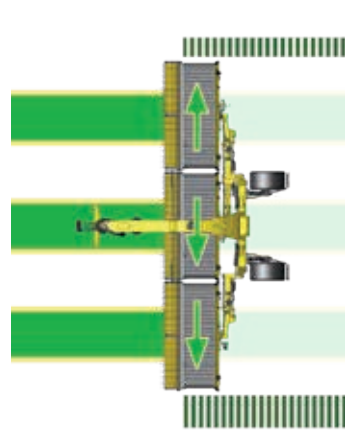
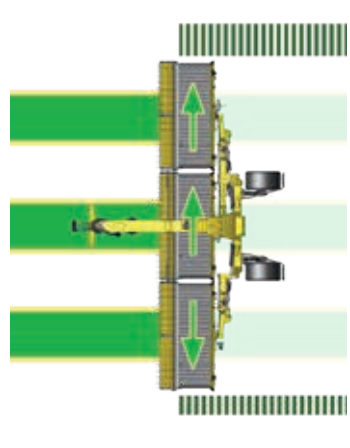
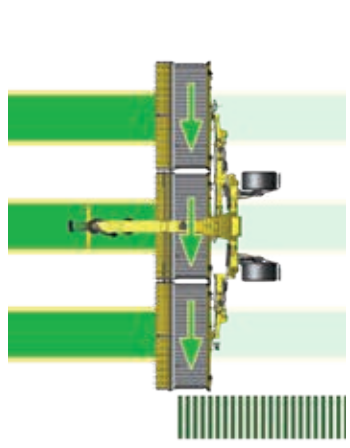
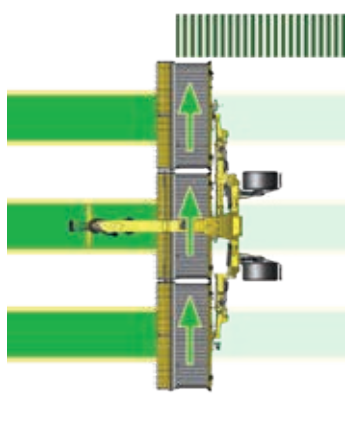
12



11

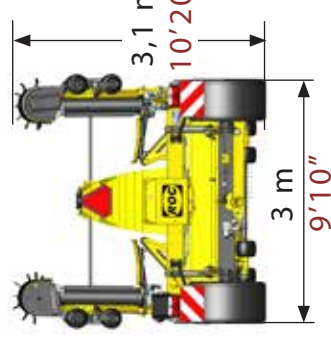
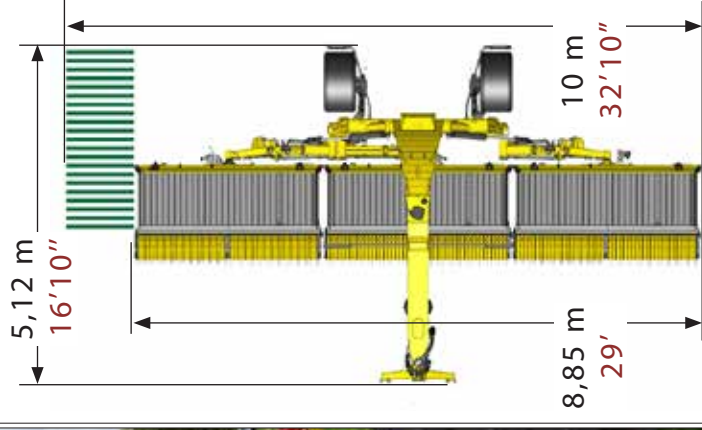


10





# ST 1000



4620 kg  
10185 lb

90 hp

67 kw

min. power

60 l/min 16 gpm



500/50 R17



13



16



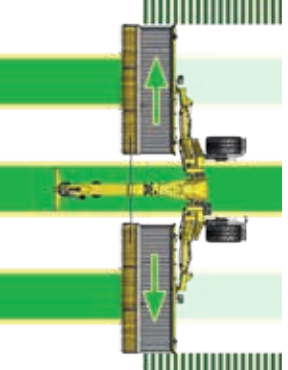
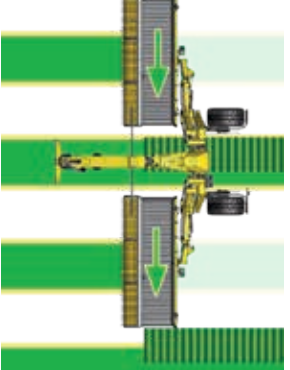
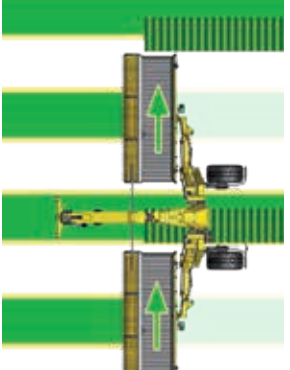
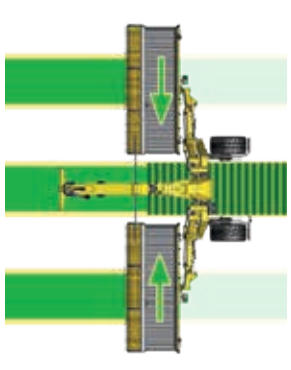
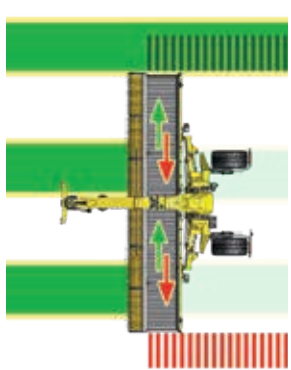
15



14

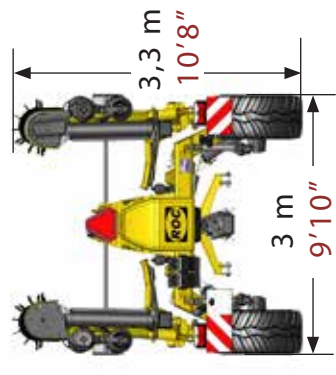
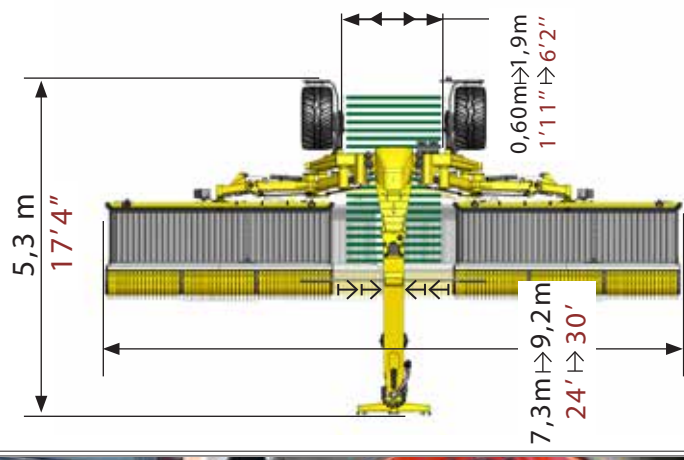


# ST 920





# ST 920



21



24



23



22



4670 kg  
10295 lb

min. power



90 hp  
67 kw

n.4

60 l/min 16 gpm



500/45 R22.5

*Traslación con desplazamiento a la derecha*



*Traslación con desplazamiento hacia la izquierda*



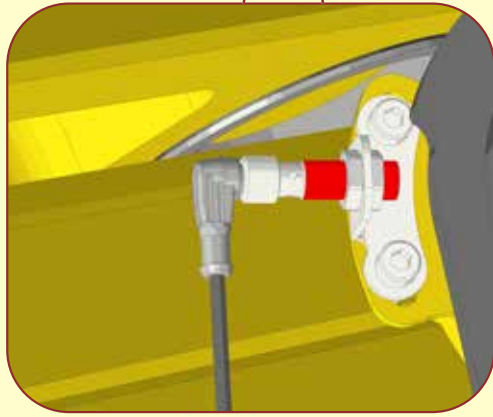
**OPCIONALES**



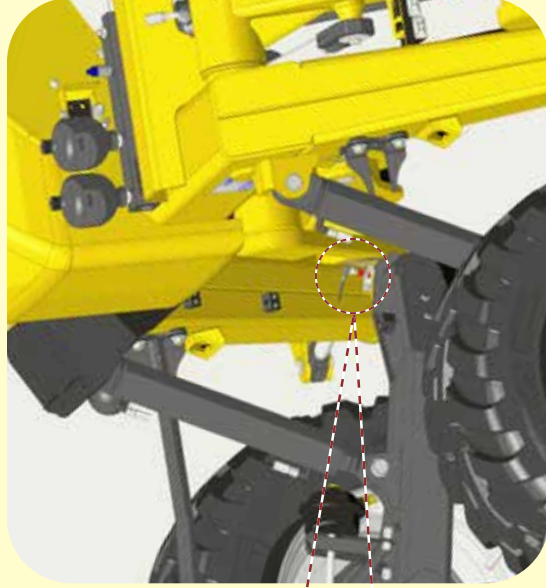
*7" display para ISOBUS tractor*

*Joystick IsoMatch Grip 12 botones*

**OPCIONALES**



*Stop automático de las cinta transportadora*



**OPCIONALES**

*Luces de trabajo y intermitentes*



**OPCIONALES**



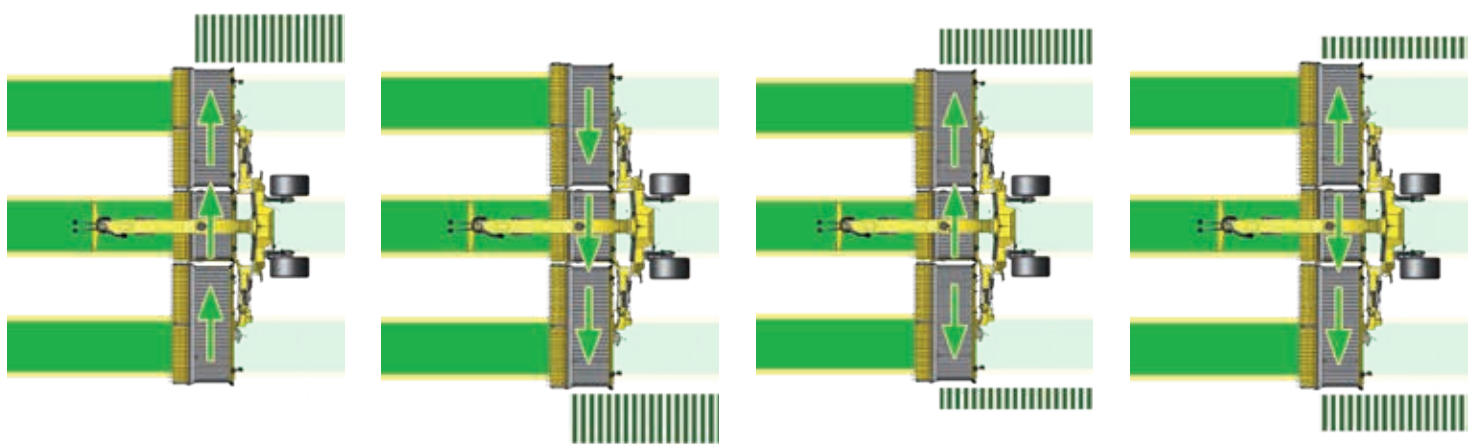
*Lona hileradora hidráulica - lado derecho*

**ST 920**



*Sistema de engrase automático*

# ST 870



25



28



27

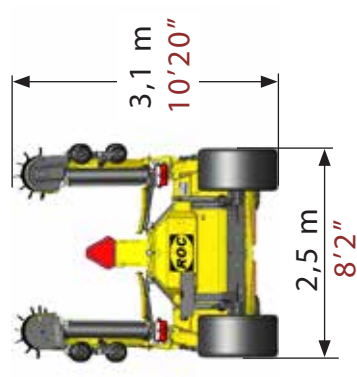
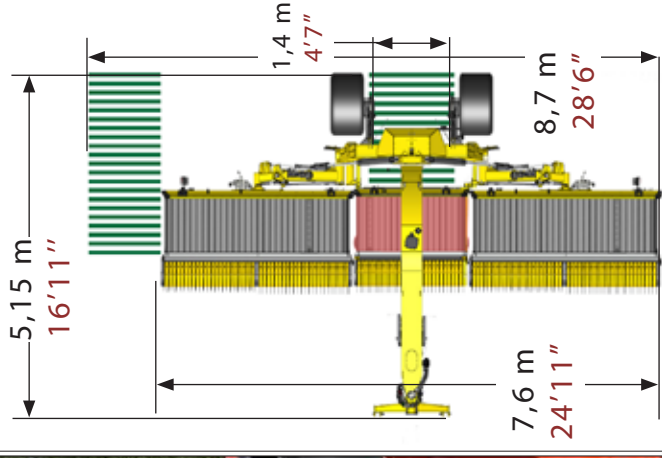


26





# ST 870



4190 kg  
9237 lb

80 hp  
60 kw

min. power

n.3

60 l/min 16 gpm



500/50 R17



29



32

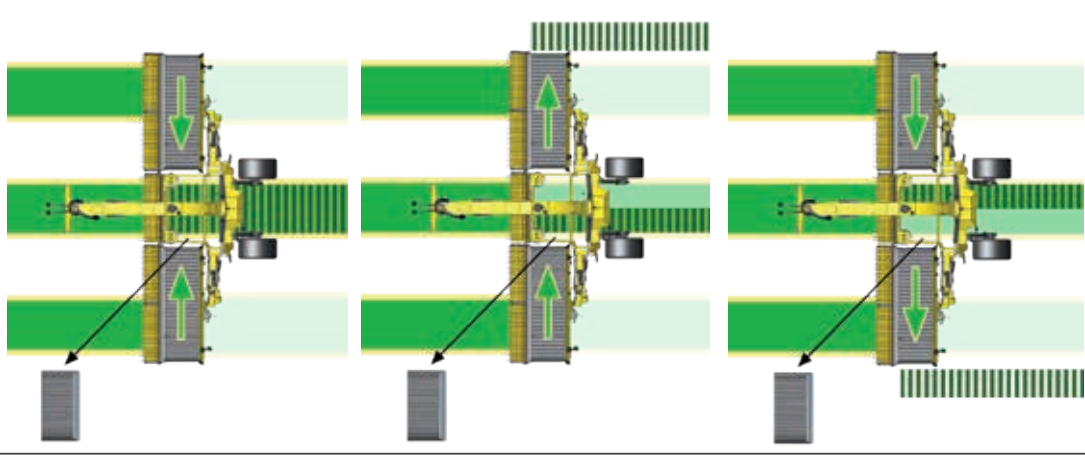


31



30

# ST 870



33



34

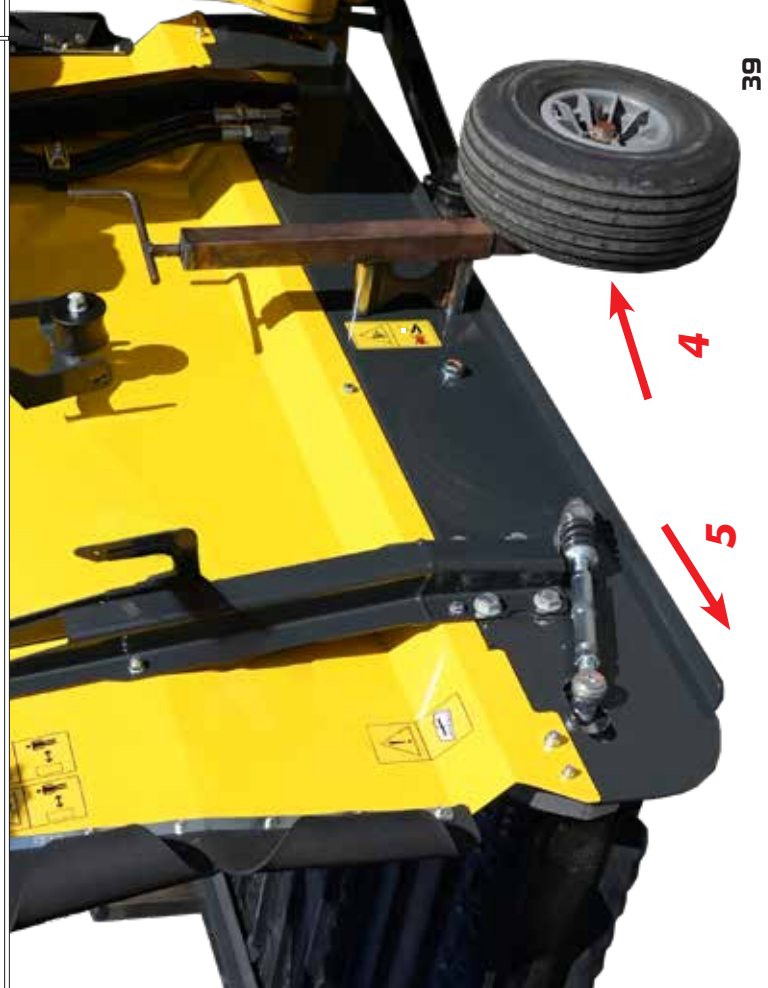


35



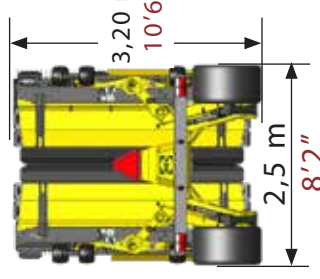
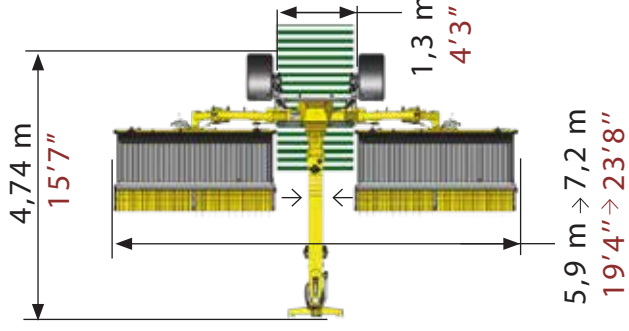
36

ST 870 - Remoción del elemento central





# ST 730



3120 kg  
6878 lb

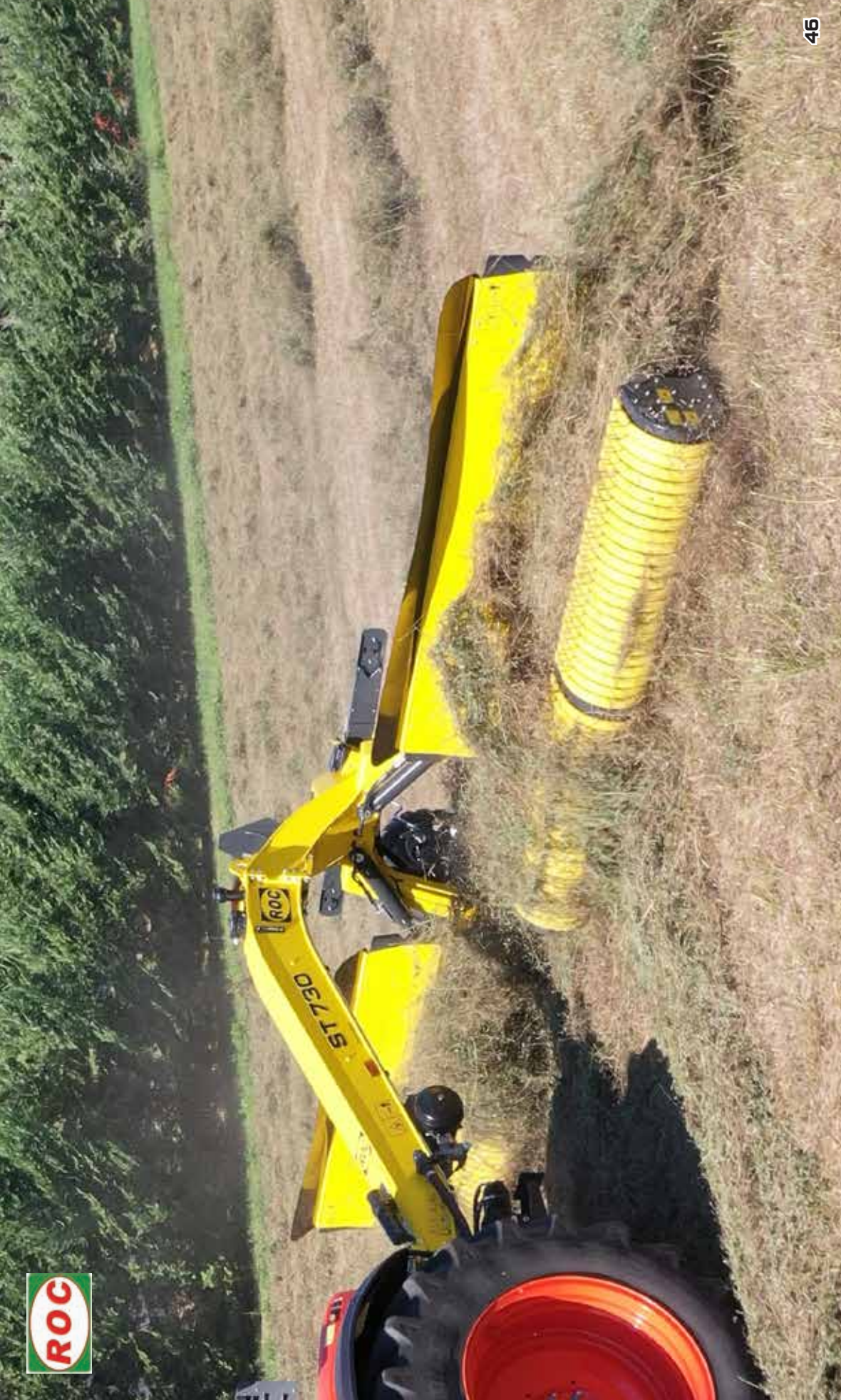
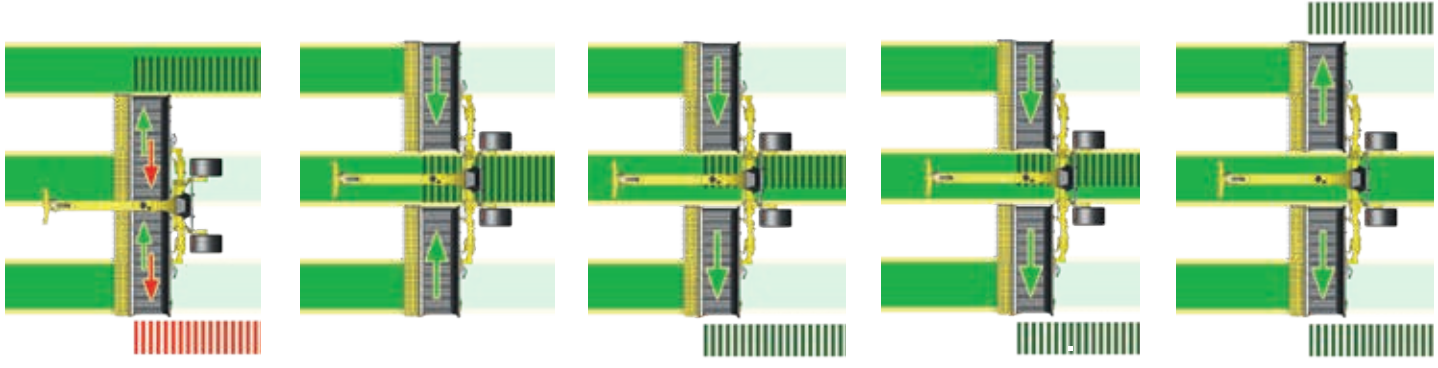
70 hp  
52 kw

min. power  
n.3

50 l/min 13 gpm

480/45 R17

# ST 730



46



49



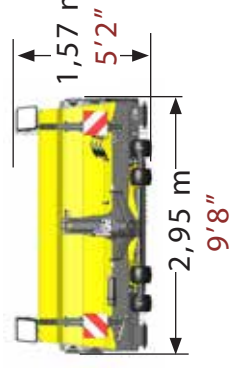
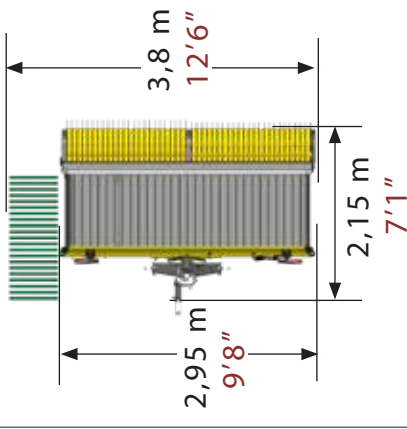
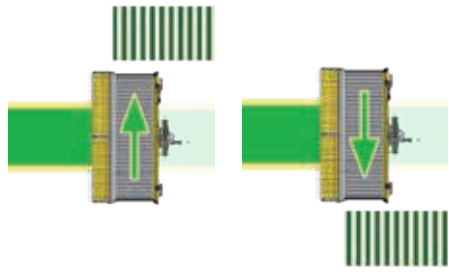
48



47



# ST 380



940 kg  
2072 lb

60 hp  
45 kw

min.power



34 l/min 9 gpm



50

51

52

53

## OPCIONALES



Lona hileradora hidráulica - lado derecho  
Opcional para los modelos ST 1150 - ST 1000 - ST 920 - ST 870 - ST 730



## OPCIONALES



Ajuste eléctrico ruedas tándem  
Opcional para ST 1150 - ST 1000 - ST 920 - ST 870 - ST 730  
De serie en ST 380

## OPCIONALES



Sistema de frenos de aire homologado Mother Reg.  
Opcional para todos los modelos remolcados





# Rastrillos hileradores ROC – Características principales

ST 1150 - ST 1000 - ST 870 - ST 730 - ST 380

Mira el video



ST 1150 - ST 1000 - ST 920  
ST 870 - ST 730 - ST 380



Los rastrillos hileradores ROC ofrecen el mejor rendimiento en el mercado de rastrillos en términos de:

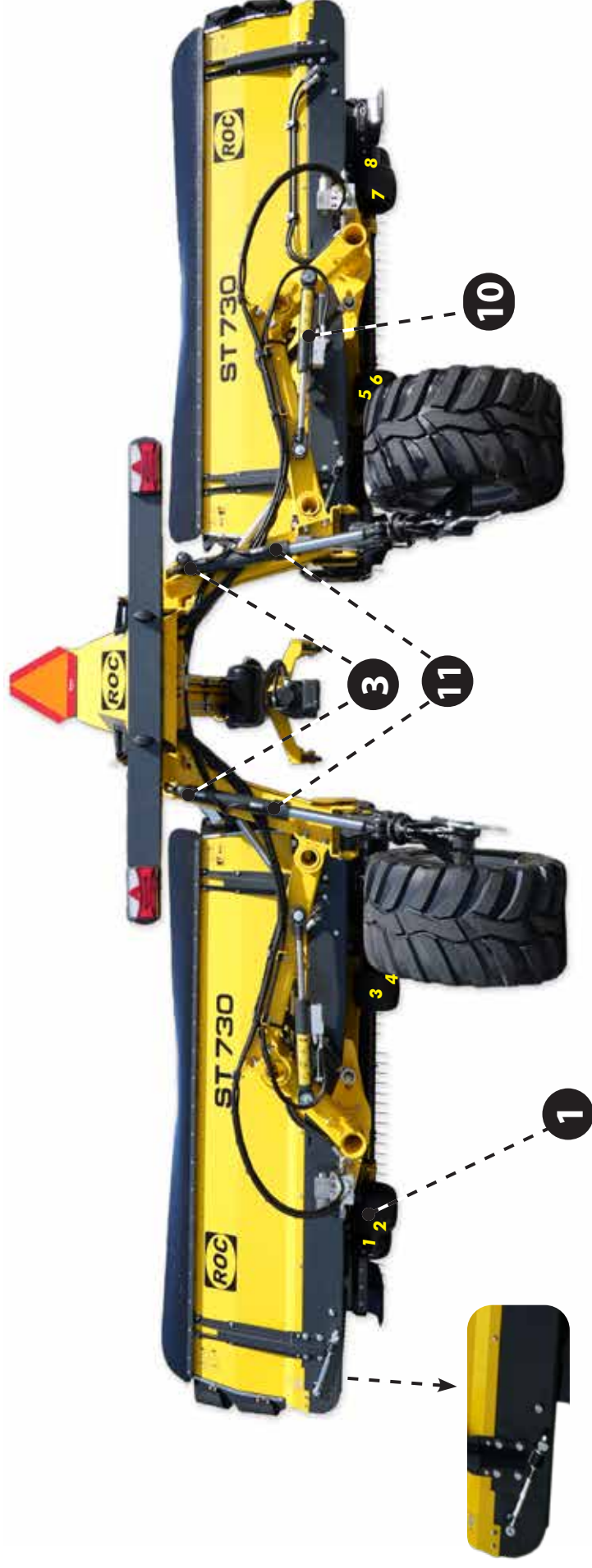
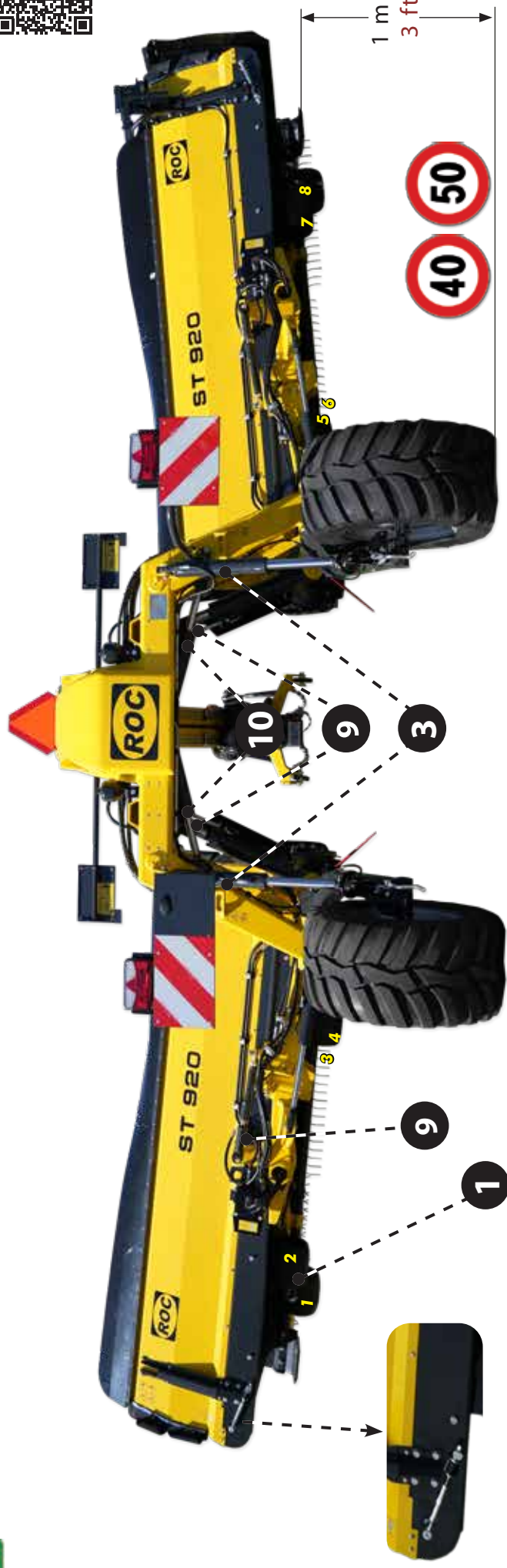
- ✓ Calidad del cultivo
- ✓ Adecuación para diferentes tipos de cultivos y condiciones del campo
- ✓ Adaptabilidad a campos pequeños y terrenos montañosos
- ✓ Productividad y eficiencia
- ✓ Fiabilidad y durabilidad
- ✓ Facilidad de mantenimiento
- ✓ Optimización de costos operativos



# Rastrillos hileradores ROC – Características principales

ST 920 - ST 730

Mira el video



## 1 Suspensión mecánica y ruedas tándem de goma



### Puntos clave

- 4 ruedas de goma maciza desplazadas con suspensión por resorte colocadas en tándem debajo de cada recogedor (de 4 a 12 ruedas por máquina, dependiendo del modelo).

### Principales beneficios

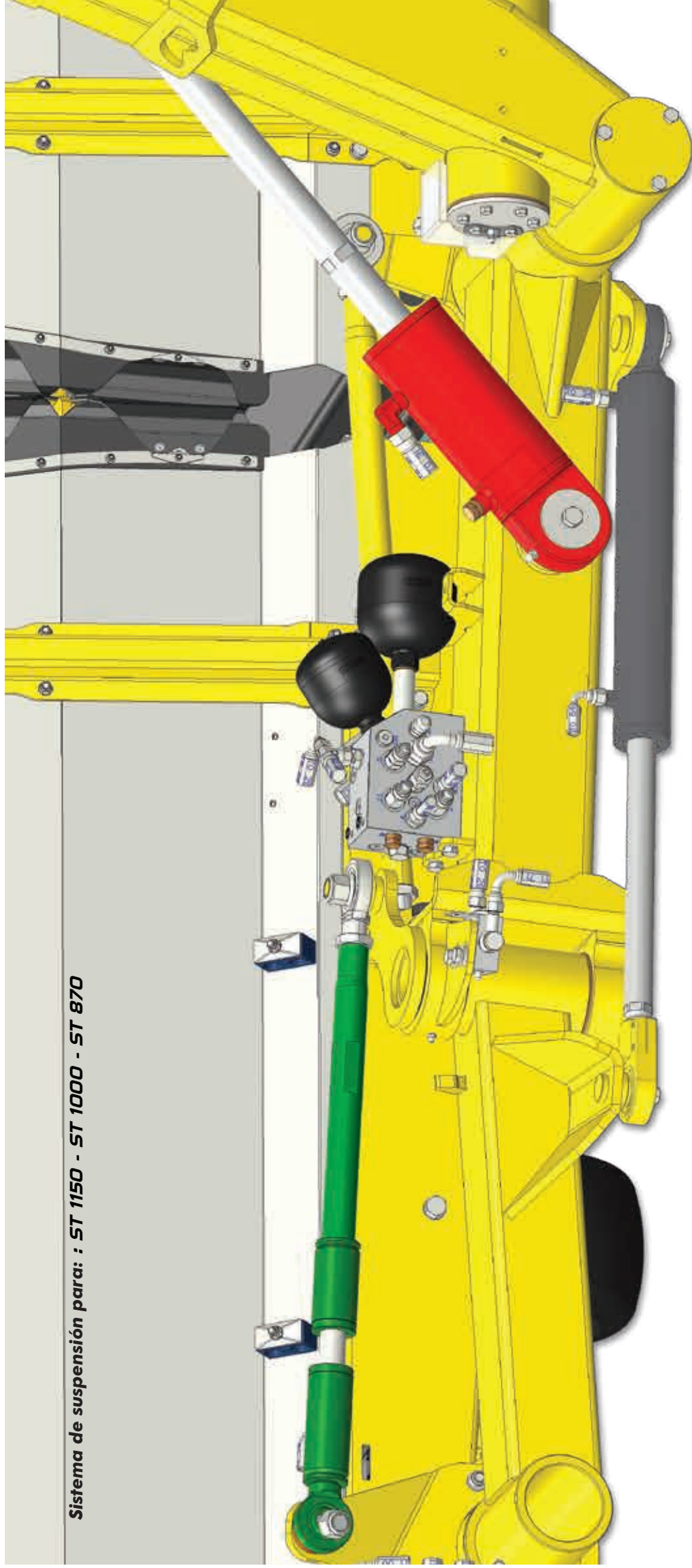
- ✓ **Excelente calidad de cosecha:** el trabajo combinado de la suspensión por resorte fijada en tándem y las ruedas de goma minimiza los daños a los cultivos y a la superficie del campo en comparación con los rodillos de acero o patines.
- ✓ **Menos fricción:** las ruedas de goma ruedan y no resbalan, lo que genera menos fricción, requiere menos potencia y, por lo tanto, un tractor de menor tamaño.
- ✓ **Sin riesgo de incendio:** el movimiento de rodadura, junto con el material de goma de las ruedas, previene chispas y, por lo tanto, el riesgo de incendio, especialmente en cultivos de paja y biomasa.
- ✓ **Absorción de impactos y vibraciones:** la combinación de la suspensión por resorte y las ruedas de goma maciza reduce la transferencia de vibraciones a los bastidores de la máquina, lo que extiende su vida útil.

Mira el video



## 2 Suspensión hidropneumática

Sistema de suspensión para: : ST 1150 - ST 1000 - ST 870



### Puntos clave

- Suspensión hidropneumática independiente con 3 cilindros en cada recogedor, que funciona con aceite y nitrógeno (de 6 a 9 cilindros hidráulicos involucrados, dependiendo del modelo).

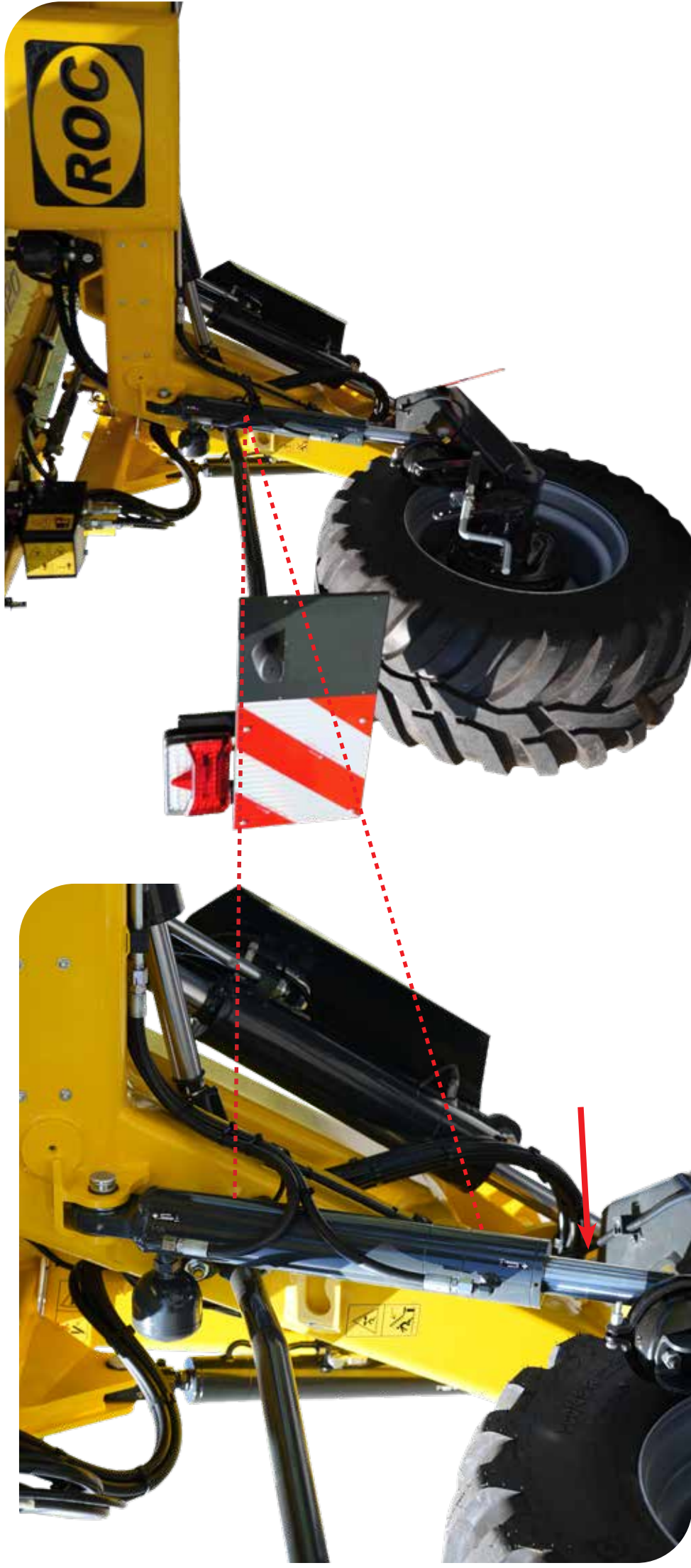
### Principales beneficios

- ✓ **Seguimiento del terreno:** los cilindros hidráulicos garantizan una mayor adaptabilidad a los baches y huecos.
- ✓ **Adaptabilidad a colinas:** el sistema de suspensión independiente en cada recogedor permite que la máquina se adapte a terrenos con desnivel
- ✓ **Alta velocidad de trabajo:** gracias al sofisticado sistema de suspensión, la máquina puede superar los 20 km/h (12 mph), dependiendo de las condiciones del campo.
- ✓ **Menor desgaste:** el sistema de suspensión aligera la carga sobre las ruedas debajo de los recogedores, lo que aumenta la vida útil de los componentes mecánicos.

Mira el video



### 3 Suspensión de carretera y elevación del marco completo



#### Puntos clave

- Sistema de suspensión de carretera en las ruedas traseras.
- Elevación del marco completo de la máquina (no solo de los recogedores) mediante cilindros que actúan sobre el eje trasero.

#### Principales beneficios

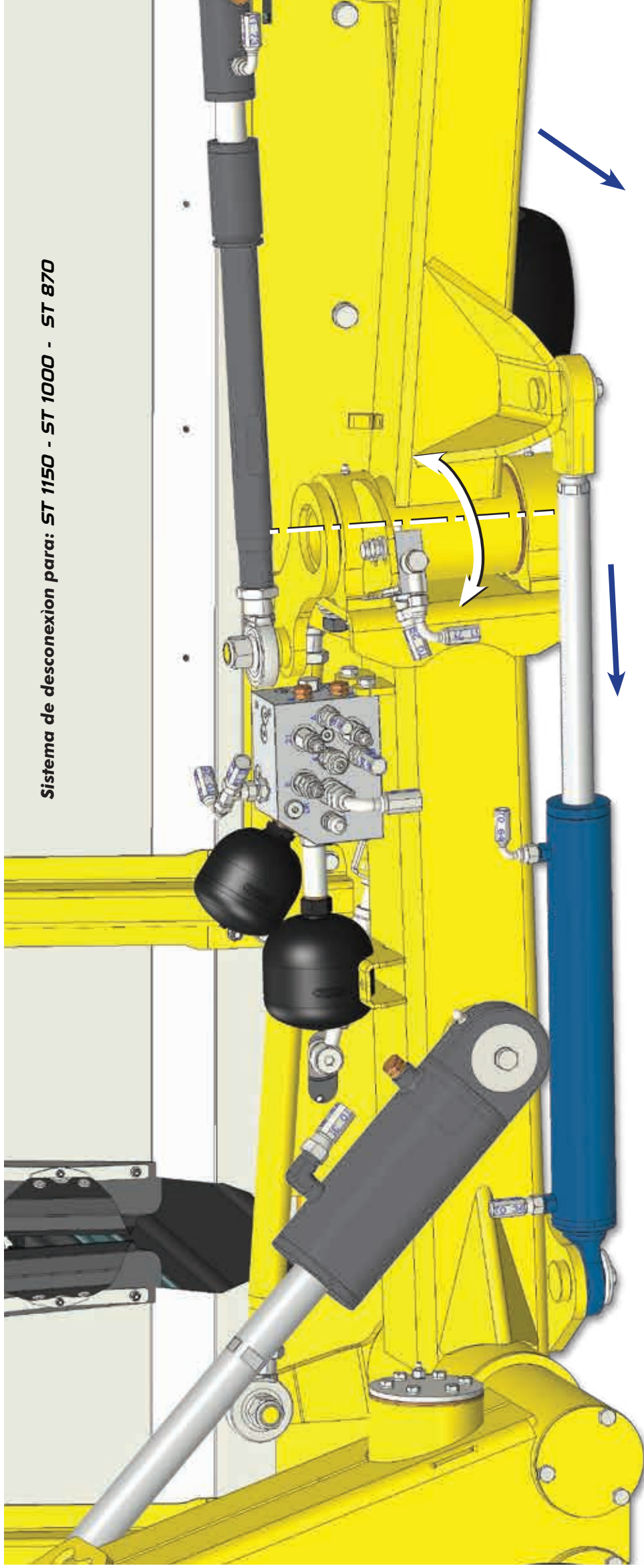
- ✓ **Alta maniobrabilidad:** la máquina se puede elevar a una altura considerable de 1 m (3') para pasar sobre grandes montones de heno.
- ✓ **Alta velocidad de desplazamiento:** la suspensión de carretera hace que nuestra máquina sea única en el mercado, permitiéndole viajar a 40/50 km/h (25/30 mph) sin comprometer su estabilidad.
- ✓ **Preservación del marco:** menor riesgo de daños estructurales gracias al trabajo de la suspensión.
- ✓ **Comodidad operativa:** el acceso a campos irregulares y la carga/descarga desde camiones con rampa es más fácil, rápido y seguro.

Mira el video



## 4 Sistema de desconexión (cilindro azul) y otros dispositivos de seguridad

Sistema de desconexión para: ST 1150 - ST 1000 - ST 870



### Puntos clave

- Varios dispositivos de seguridad incorporados en la máquina para minimizar los daños y los costos de reemplazo en caso de accidente.

### Principales beneficios

- ✓ **Limitación de daños:** el cilindro de desconexión permite que los recogedores laterales se plieguen hacia atrás en caso de accidente, evitando daños graves.
- ✓ **Reparación económica:** la limitación de daños permite reemplazar piezas pequeñas en lugar de todo el marco, ahorrando tiempo y dinero.
- ✓ **Protección del recogedor:** la máquina está equipada con válvulas de seguridad que protegen el recogedor en caso de obstrucción o sobrecarga.
- ✓ **Protección de la correa:** la máquina cuenta con válvulas de seguridad que protegen la correa en caso de bloqueo.
- ✓ **Independencia electrónica:** la máquina puede realizar todas las funciones principales incluso en caso de fallo electrónico. (ST 730 y ST 920 excluidas).

Mira el video



## 5 Correa



### Puntos clave

- ▶ Correa transportadora sin rodillos.
- ▶ Ausencia de caja de engranajes gracias al motor hidráulico especial.
- ▶ Correa reforzada gracias a los extremos dentados.
- ▶ Barras de goma en forma de sierra con interior de fibra de vidrio.
- ▶ Correa cortable para sustituir pequeñas secciones.
- ▶ Duración extremadamente larga, medible en miles de horas de trabajo.

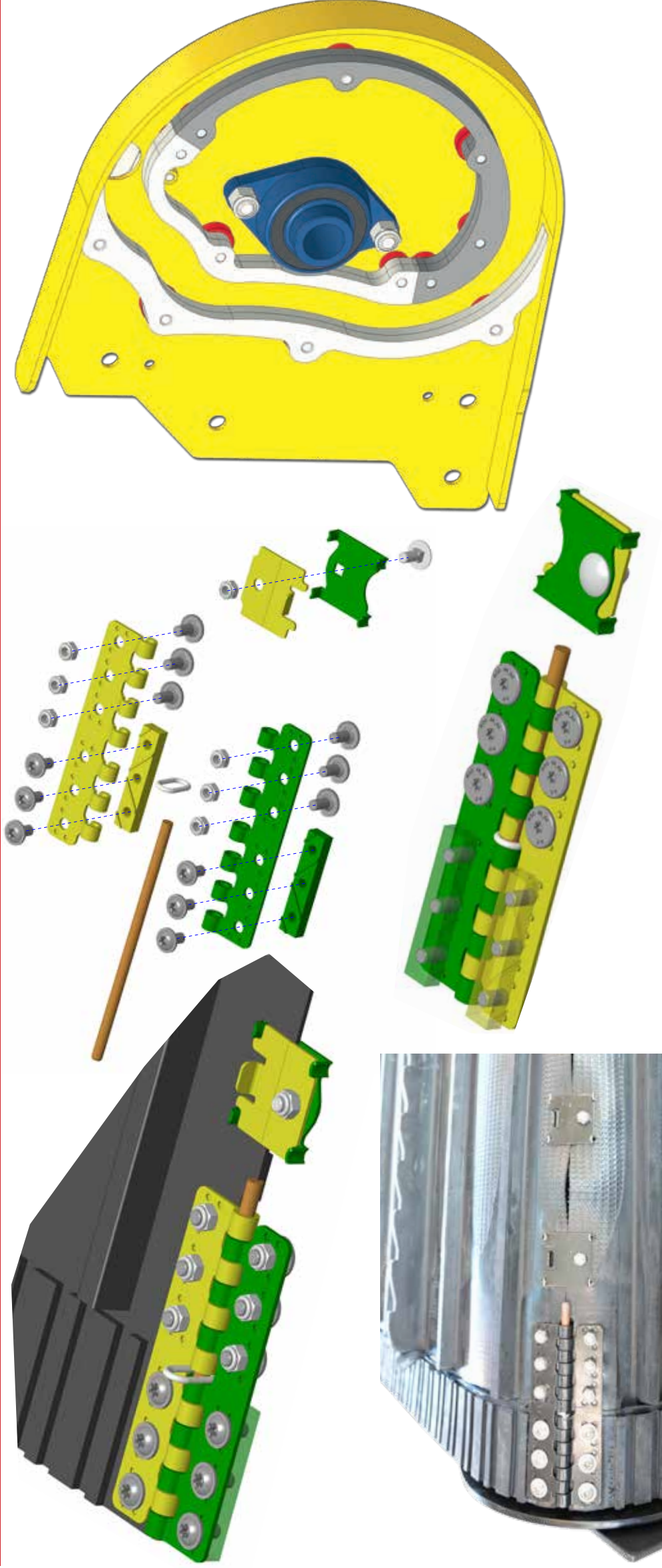
### Principales beneficios

- ✓ **Ahorro de tiempo:** el diseño sin rodillo elimina la suciedad y los residuos de la cosecha que suelen acumularse, evitando así pérdidas de tiempo en la limpieza.
- ✓ **Tracción asegurada:** no hay riesgo de deslizamiento gracias al perfecto agarre entre las poleas dentadas y los extremos de la cinta, también dentados.
- ✓ **Transmisión sin mantenimiento:** la ausencia de caja de engranajes reduce las intervenciones periódicas, eliminando la necesidad de controles y sustituciones de aceite.
- ✓ **Mayor agarre de la cosecha:** las varillas internas de fibra de vidrio garantizan ligereza y flexibilidad, mientras que el caucho asegura un agarre excepcional a la cosecha. La forma de sierra favorece el agarre manteniendo limpios los extremos de la cinta.
- ✓ **Flujo de cultivo ideal:** 3 niveles de altura diferentes garantizan un mejor agarre y un flujo de cultivo uniforme.
- ✓ **Mantenimiento sencillo y reparaciones económicas:** el acceso al interior de la cinta es rápido gracias a la apertura de la junta y, en caso de impacto o daño, la trampilla evita la sustitución completa de la cinta.

Mira el video



## 6 Mantenimiento y reemplazo fácil, material de calidad



### Puntos clave

- Diseño especial para un mantenimiento fácil.
- Construcción por secciones para un reemplazo rápido y rentable.
- Reemplazo práctico de la mayoría de las piezas de desgaste sin necesidad de usar dos llaves a la vez.

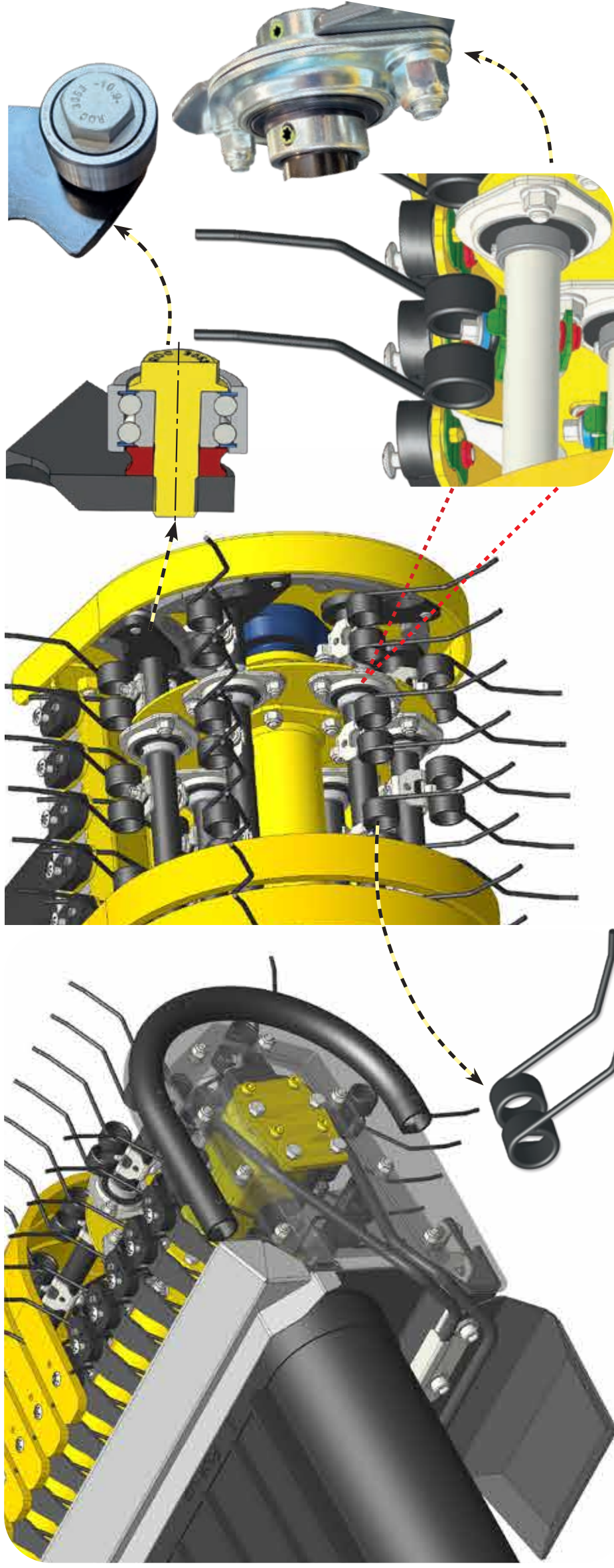
### Principales beneficios

- ✓ **Mantenimiento fácil para el usuario:** el diseño simple pero altamente desarrollado facilita el mantenimiento incluso para operadores no profesionales.
- ✓ **Reemplazo ahorrador de dinero:** la modularidad permite reemplazar componentes pequeños en lugar de grandes piezas costosas, ahorrando dinero también en el envío.
- ✓ **Reemplazo ahorrador de tiempo:** el diseño detallado permite ahorrar tiempo y personal.
- ✓ **Calidad como prioridad:** se utiliza acero inoxidable para todas las placas delgadas y tornillos pequeños en contacto con el cultivo, la longitud y el diámetro de los ejes principales están sobredimensionados para evitar el desgaste de los casquillos.

Mira el video



## 7 Construcción única del recogedor



### Puntos clave

- ▶ Sistema de recogedor sólido con 6 barras de púas montadas en rodamientos niquelados.
- ▶ Púas curvadas que evitan que el cultivo ruede hacia adelante.
- ▶ No se necesita rodillo sobre la unidad de recogida.
- ▶ Soporte de plástico debajo de cada banda amarilla para evitar el bloqueo del cultivo entre el recogedor y la correa.

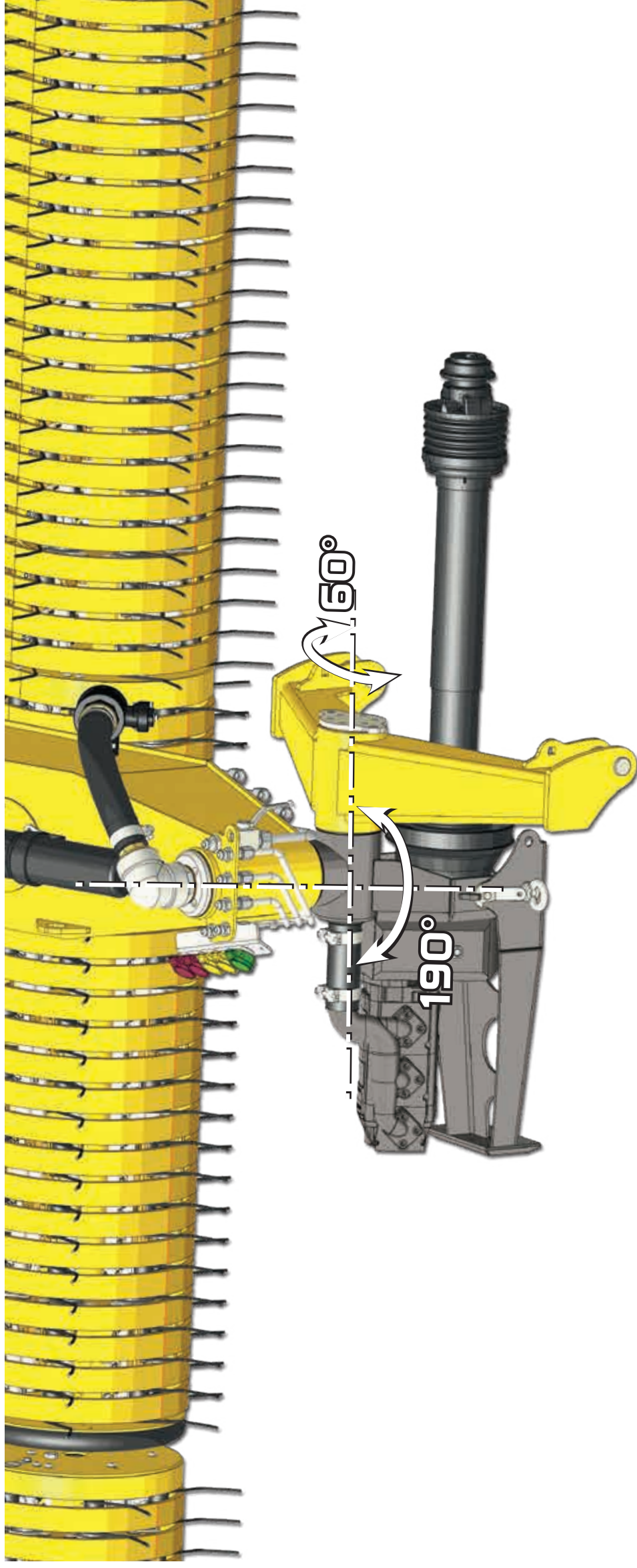
### Principales beneficios

- ✓ **Sin contaminación del cultivo:** se alcanza una calidad incomparable del cultivo, libre de polvo y piedras, gracias a la forma especial de las púas.
- ✓ **Calidad premium del cultivo:** la pérdida de hojas se reduce significativamente en cultivos frágiles como la alfalfa, gracias a la forma especial de las púas, junto con la velocidad suave del recogedor.
- ✓ **Alta versatilidad:** la máquina puede trabajar eficientemente en una variedad de cultivos, incluso durante el día, sin necesidad de un rodillo de recogida que aplaste el cultivo y cause pérdida de hojas.
- ✓ **Optimización del trabajo:** para aumentar la productividad de las máquinas siguientes, se pueden recargar y unir hileras individuales en una hilera más grande sin perder la calidad del cultivo.
- ✓ **Preservación del rebrote:** a diferencia de los rastrillos tradicionales, la máquina de correas no causa daños al rebrote del cultivo.

Mira el video



## 8 Alta dirección y maniobrabilidad



### Puntos clave

- ▶ Eje vertical con un ángulo de dirección de 190° para giros cerrados.
- ▶ Conjunto de caja de engranajes y bomba alineado con el enganche del tractor.
- ▶ Eje horizontal con 60° para libertad de movimiento transversal.
- ▶ Brazo oscilante que carga los brazos de la toma de fuerza del tractor de manera uniforme.

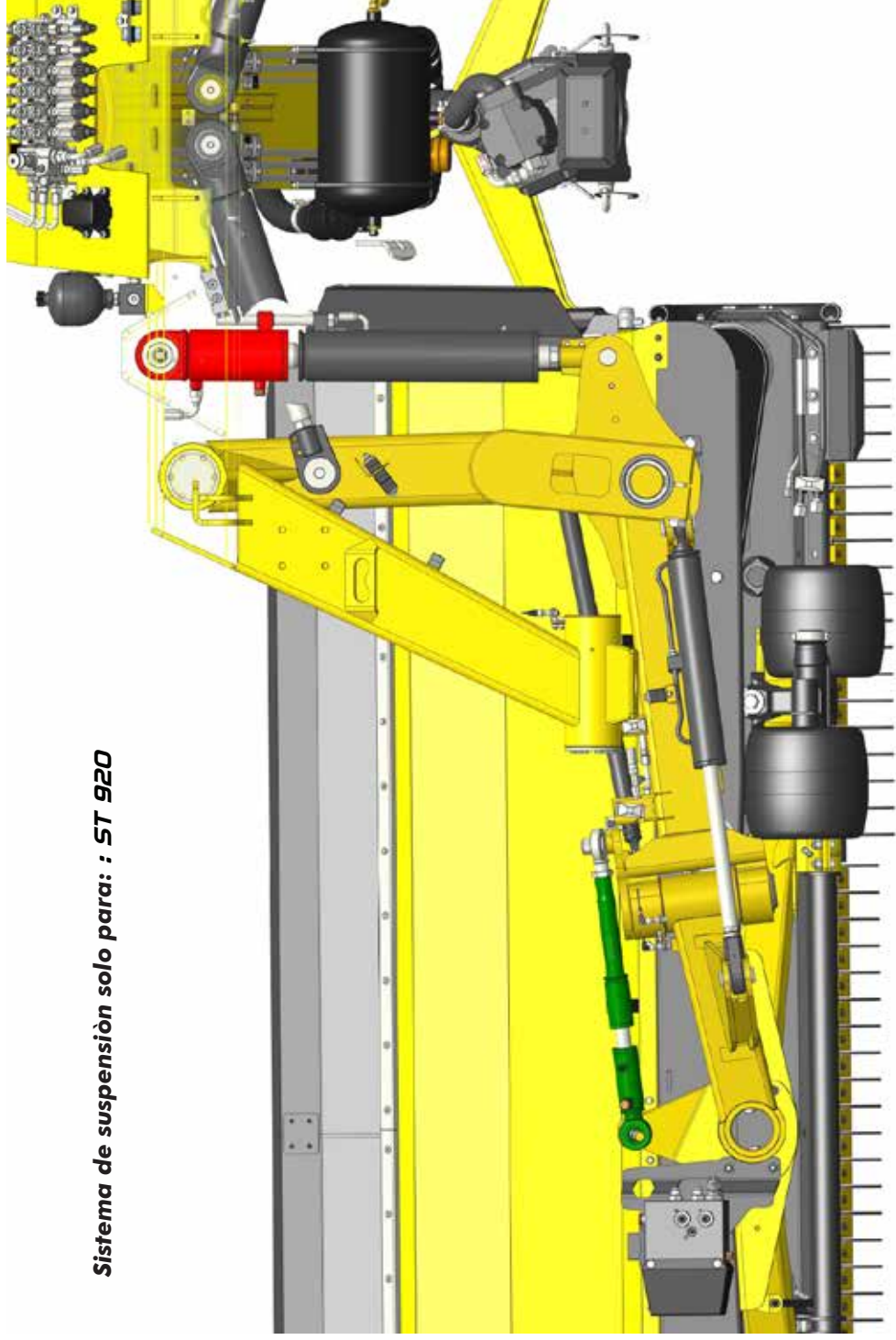
### Principales beneficios

- ✓ **Alta dirección:** rápido y fácil de manejar, el recogedor permite giros cerrados (95° + 95°) en campos pequeños, cabeceiras y entradas estrechas, sin límite de recorrido en el bastidor.
- ✓ **Preservación de la PTO:** el conjunto de caja de engranajes y bomba, siempre alineado con el enganche del tractor y no con la barra de tiro del recogedor, garantiza que el eje de la PTO esté siempre recto al hacer la dirección.
- ✓ **Adaptabilidad a colinas:** el eje horizontal, que mantiene la máquina independiente de la inclinación del tractor, evita cualquier torsión en el bastidor y hace que el recogedor sea ideal para condiciones de terreno accidentado.
- ✓ **Mayor estabilidad:** el brazo oscilante del recogedor mantiene una carga uniforme en los brazos de la toma de fuerza del tractor, garantizando el mejor confort de conducción, tanto en el campo como en la carretera.

Mira el video



Sistema de suspensión solo para: : ST 920



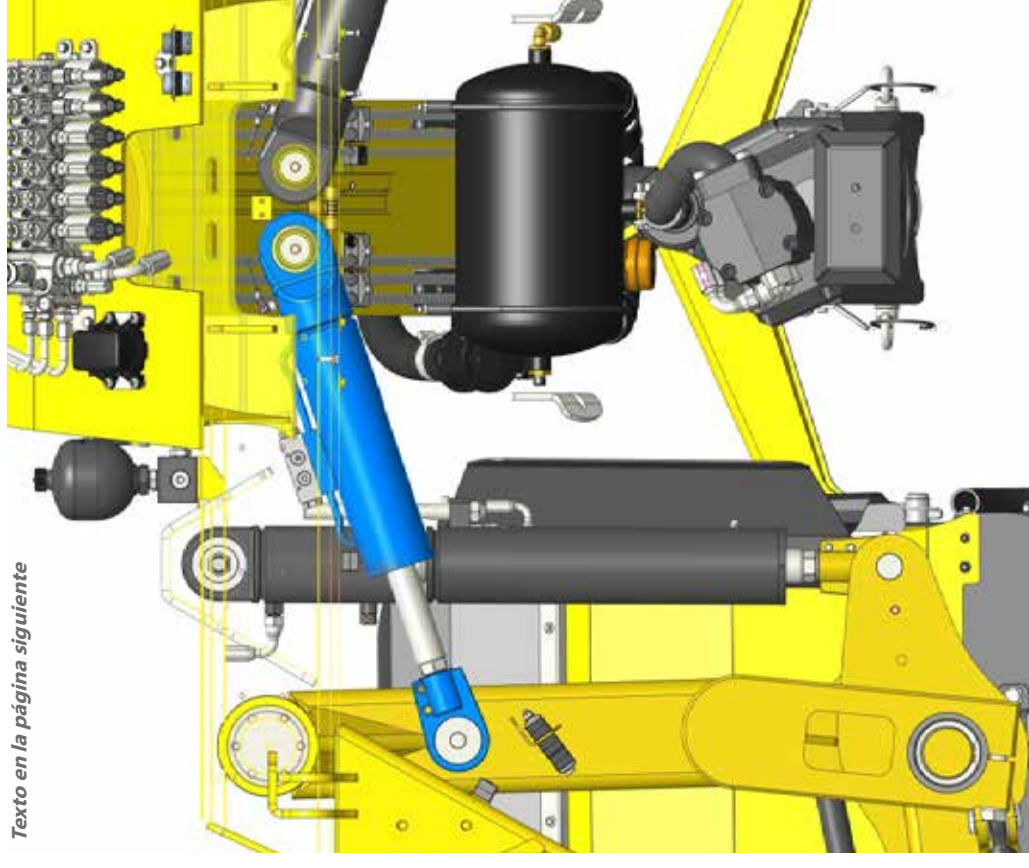
### Puntos clave

- Suspensión hidráulica independiente patentada con 3 cilindros en cada recogedor, que funciona con el flujo de aceite y nitrógeno

- ✓ **Seguimiento del terreno:** los cilindros hidráulicos aseguran una mayor adaptabilidad a los baches y huecos.
- ✓ **Mayor velocidad de trabajo:** gracias al sofisticado sistema de suspensión, el recogedor puede alcanzar una velocidad de 20 km/h (12 mph), dependiendo de las condiciones del campo.
- ✓ **Adaptabilidad a colinas:** el sistema de suspensión independiente en cada recogedor permite que el recogedor se adapte a terrenos con desnivel.
- ✓ **Menos desgaste:** el sistema de suspensión aligera la carga sobre las ruedas debajo de los recogedores, lo que aumenta la vida útil de los componentes mecánicos.

### Principales beneficios

Texto en la página siguiente



Mira el video



## 10 Versatilidad de hiladura (cilindro azul)

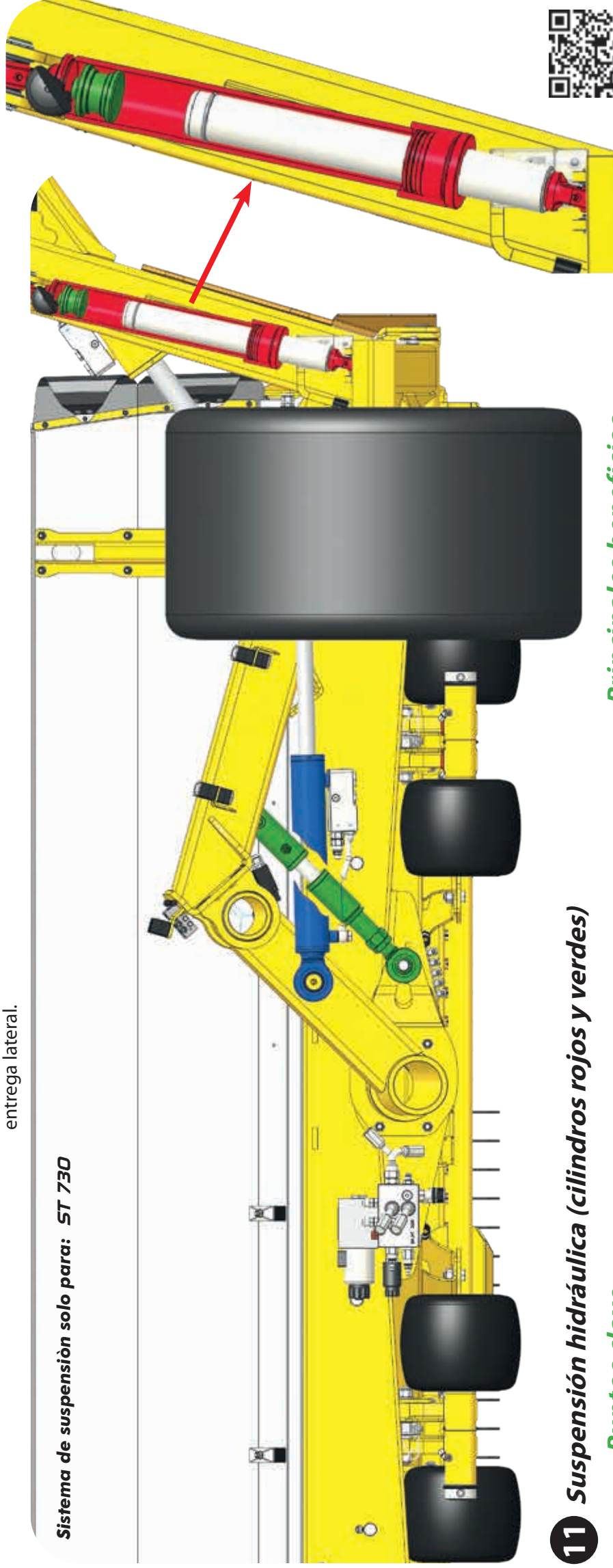
### Puntos clave

- Ancho de trabajo variable que permite la entrega de hileras tanto laterales como centrales.

✓ **Alta flexibilidad:** dependiendo del volumen del cultivo y las condiciones del campo, el recogedor ofrece una amplia gama de opciones de entrega.

✓ **Pre-hilado:** para un secado rápido y la conservación del color, el recogedor puede hacer una hilera en el centro y una en el lateral, uniéndolas al día siguiente. O, puede unir en un solo paso 2 hileras de 6 m (20') para ST 730 y 7,3m (24') para ST 920 hechas el día anterior con entrega lateral.

**Sistema de suspensión solo para: ST 730**



## 11 Suspensión hidráulica (cilindros rojos y verdes)

### Puntos clave

- Suspensión hidráulica independiente patentada con 3 cilindros en cada recogedor, que funciona con el flujo de aceite del recogedor y la correa.
- Sistema de suspensión sencillo, ligero y de vanguardia.

✓ **Seguimiento del terreno:** los cilindros hidráulicos aseguran una mayor adaptabilidad a los baches y huecos.

✓ **Mayor velocidad de trabajo:** gracias al sofisticado sistema de suspensión, el recogedor puede alcanzar una velocidad de 20 km/h (12 mph), dependiendo de las condiciones del campo.

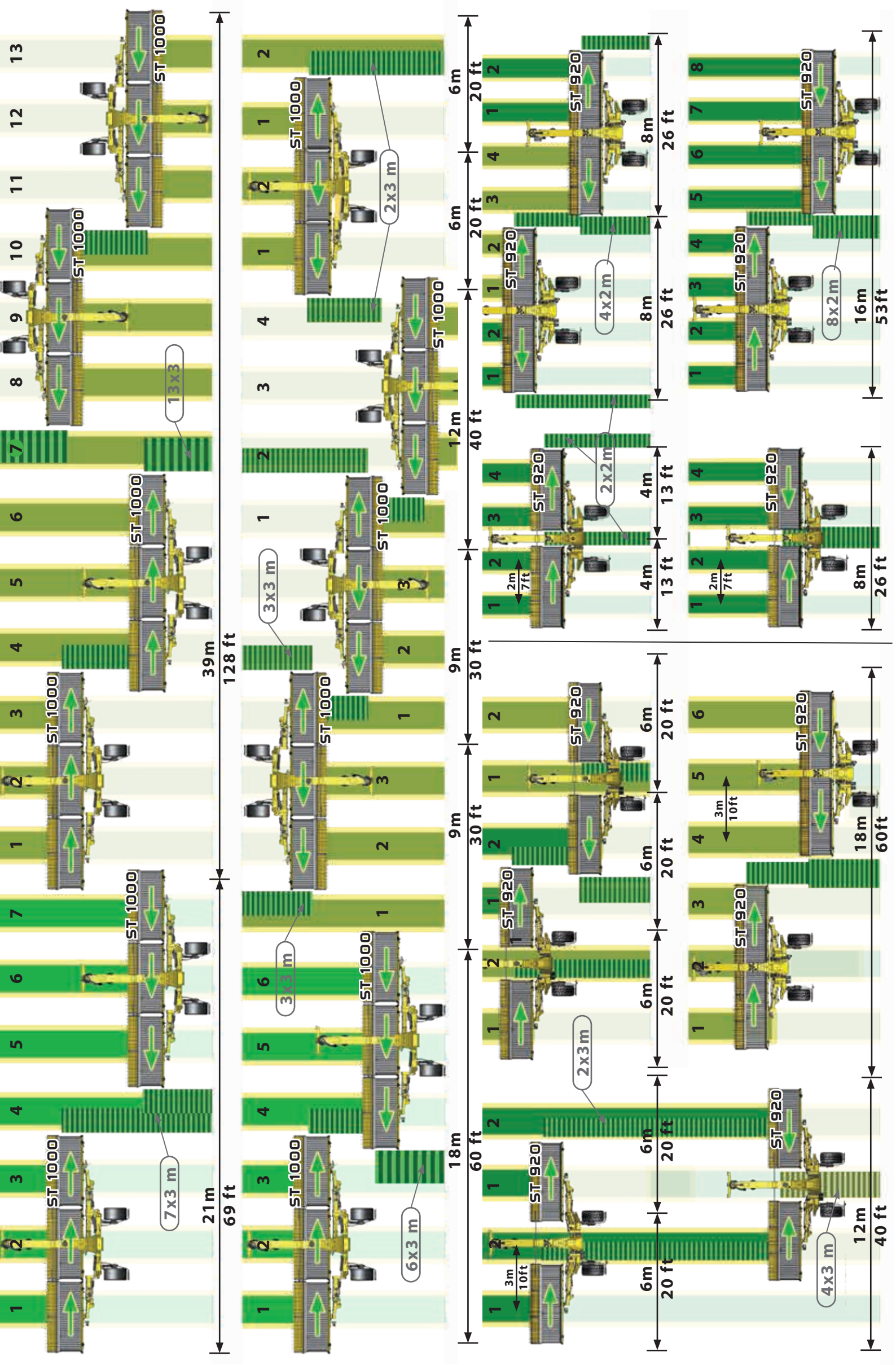
✓ **Adaptabilidad a colinas:** el sistema de suspensión independiente en cada recogedor permite que el recogedor se adapte a terrenos con desnivel.

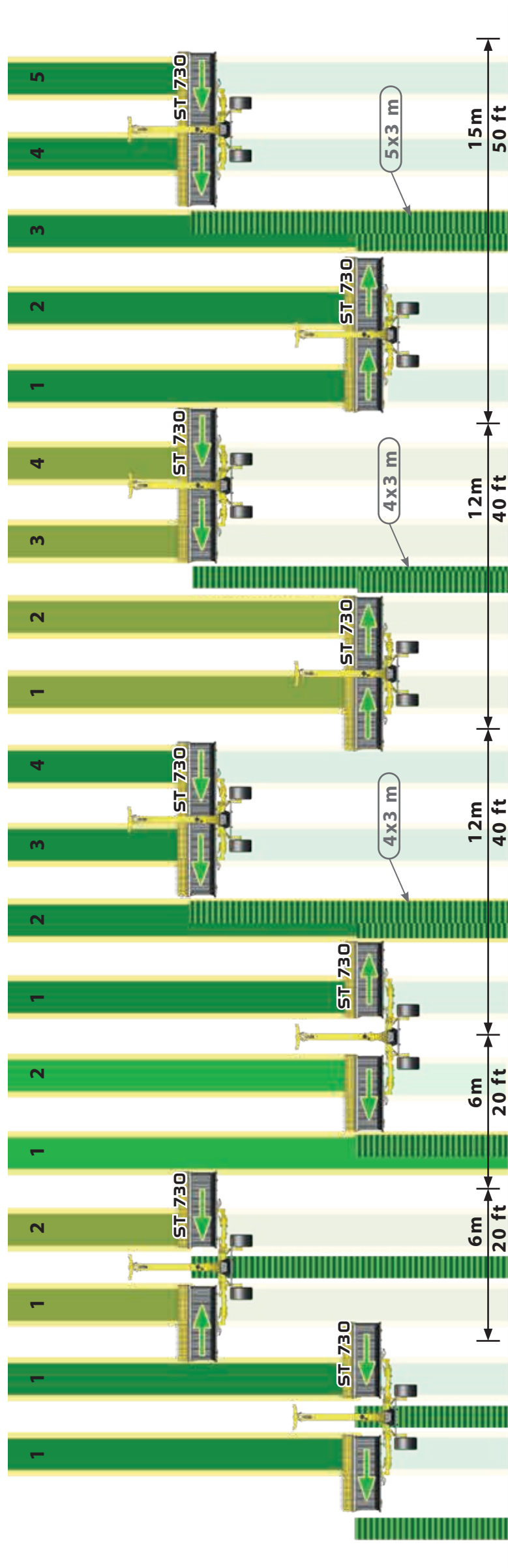
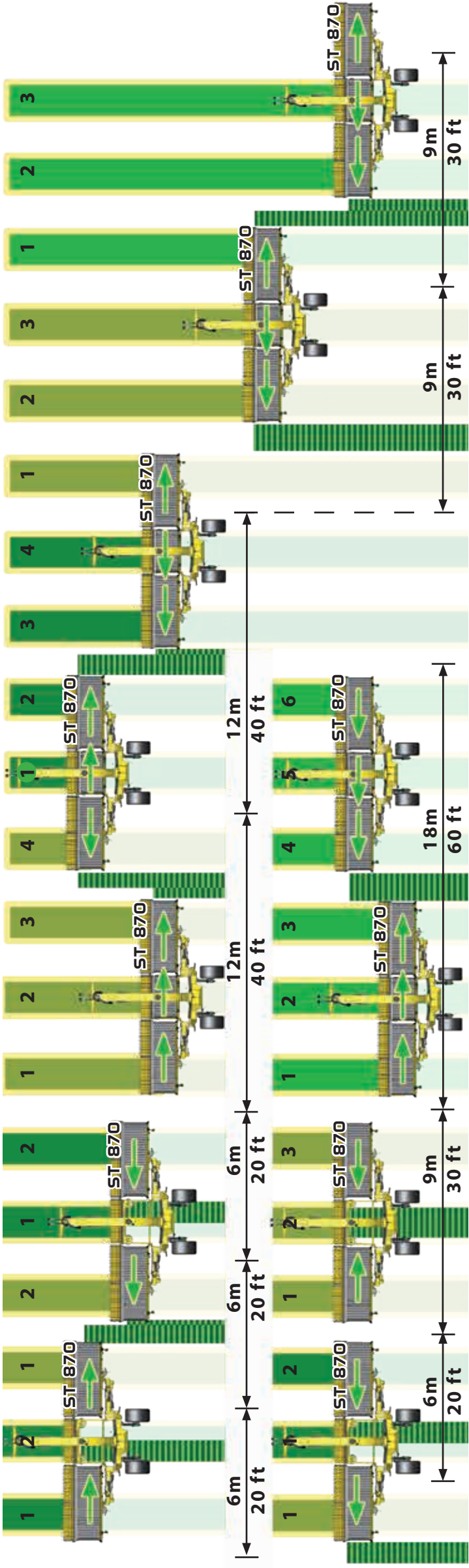
✓ **Menos desgaste:** el sistema de suspensión aligera la carga sobre las ruedas debajo de los recogedores, lo que aumenta la vida útil de los componentes mecánicos.

### Principales beneficios

### Principales beneficios

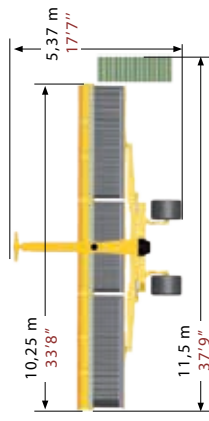




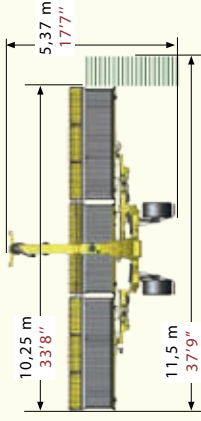




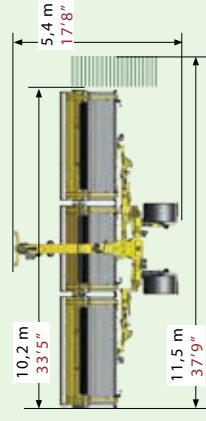
**1150**



**RT**

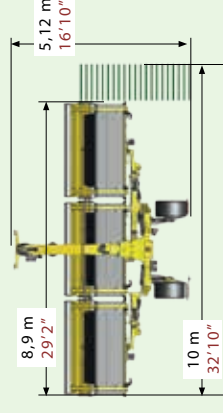
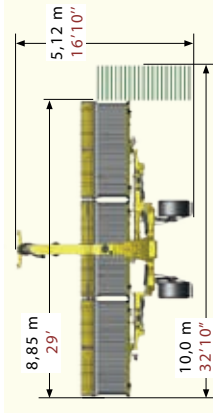
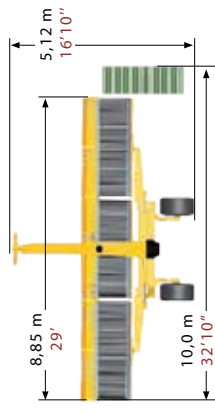


**ST**

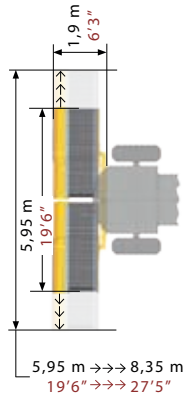


**RS**

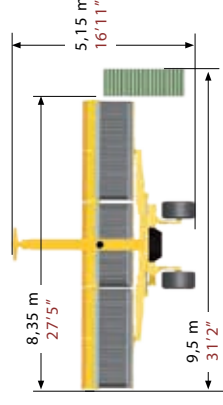
**1000**



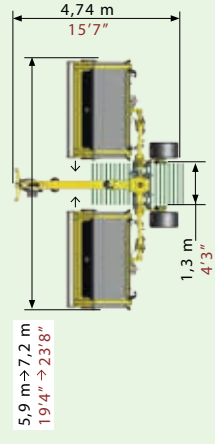
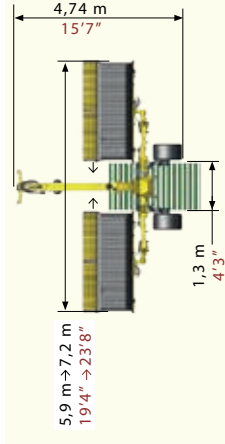
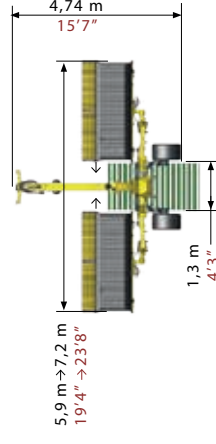
**840-840 M**



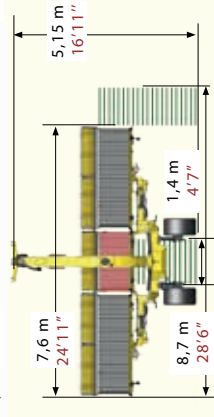
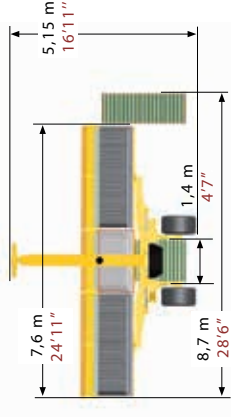
**950**



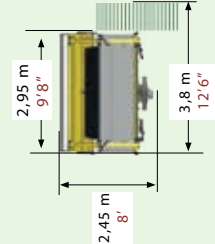
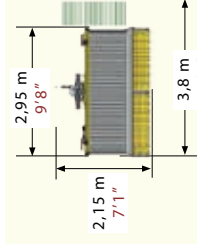
**730**



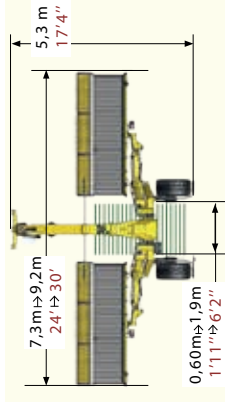
**870**



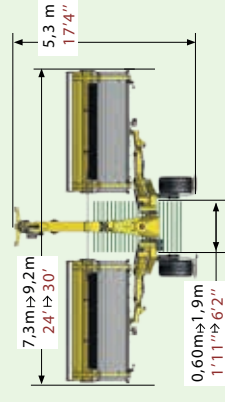
**380**



**920**



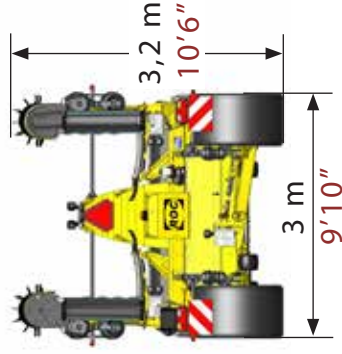
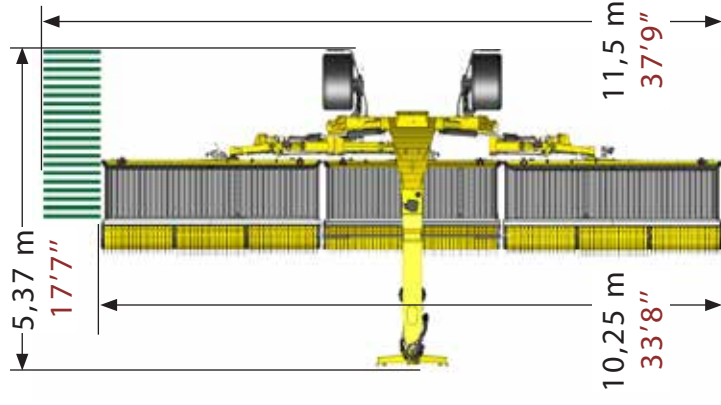
**ST**



**RS**


**RT**

# ST 1150



 5420 kg  
11949 lb

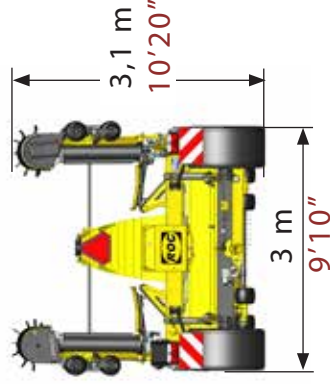
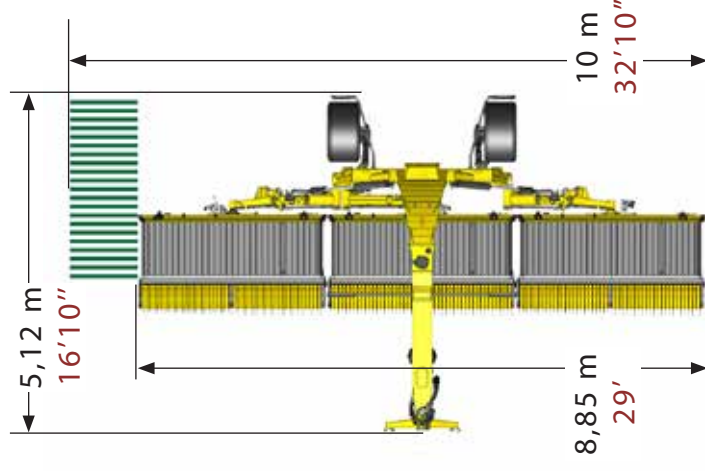
100 hp  
75 kw

min.power  n.5  
60 l/min 16 gpm




650/40 R22,5

# ST 1000



 4620 kg  
10185 lb

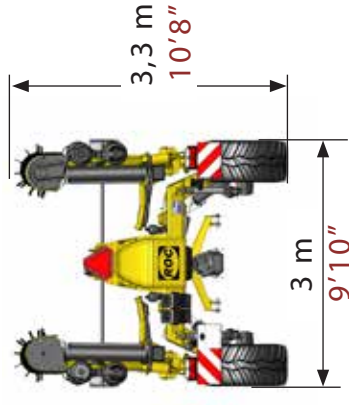
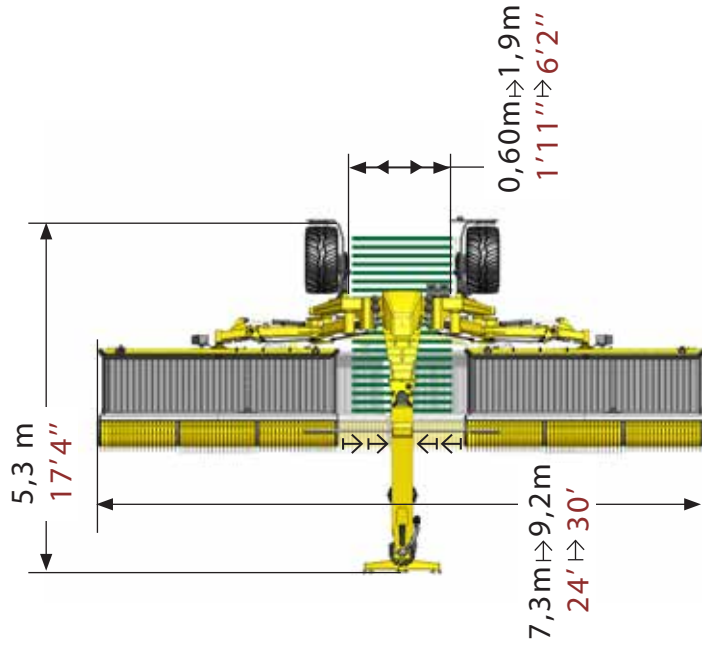
90 hp  
67 kw

min.power  n.5  
60 l/min 16 gpm




500/50 R17

# ST 920



 4670 kg  
10295 lb

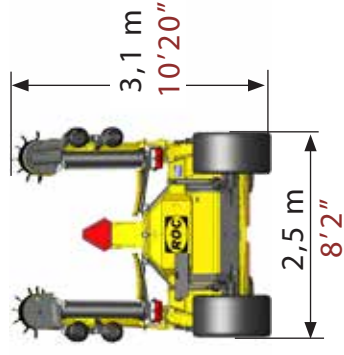
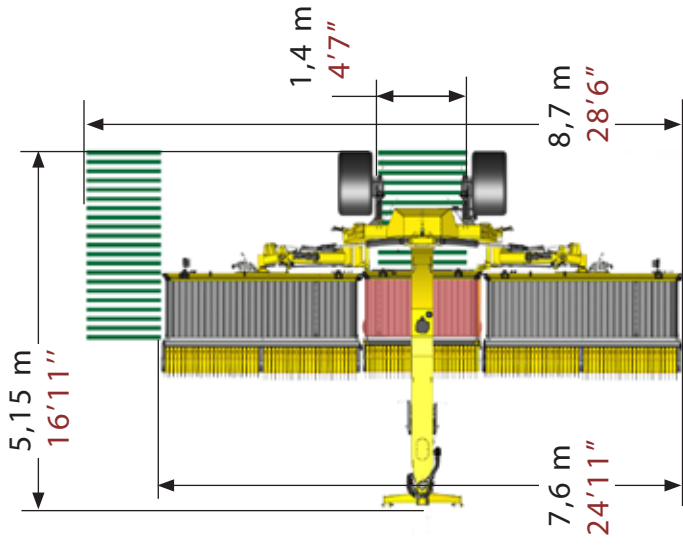
90 hp  
67 kw

min.power  n.4  
60 l/min 16 gpm



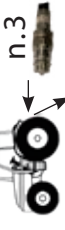
500/50 R22.5

# ST 870



 4190 kg  
9237 lb

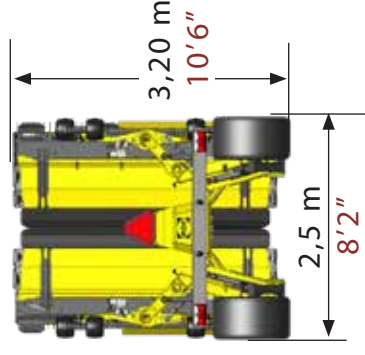
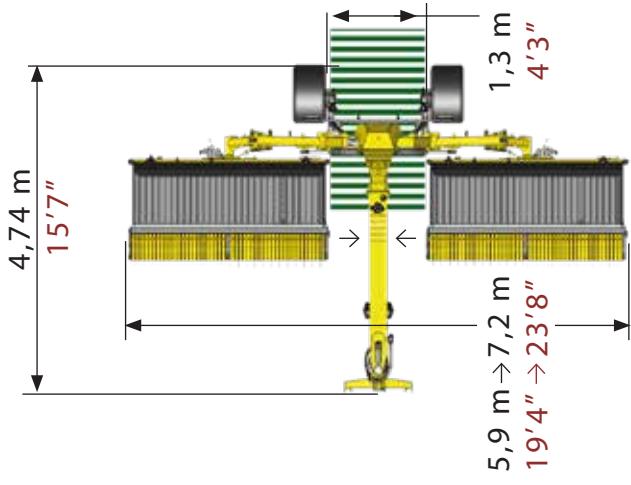
80 hp  
60 kw

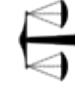
min.power  n.3  
60 l/min 16 gpm




500/50 R17

# ST 730



 3120 kg  
6878 lb

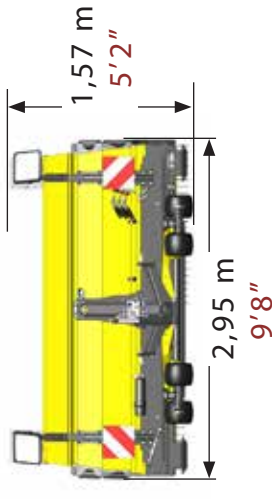
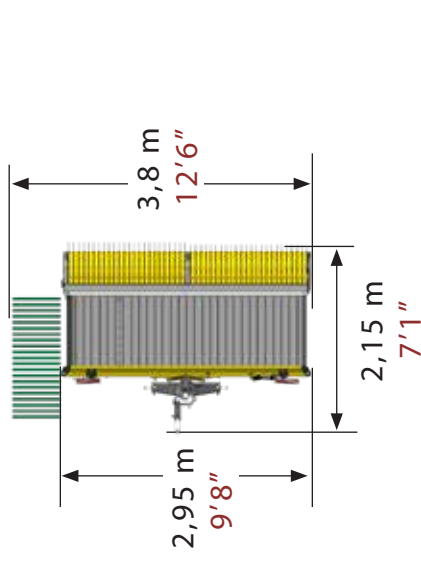
70 hp  
52 kw

min.power  n.3  
50 l/min 13 gpm



480/45 R17

# ST 380



 940 kg  
2072 lb

60 hp  
45 kw

min.power  n.3  
34 l/min 9 gpm

I dati tecnici nelle raffigurazioni del dépliant sono informativi e non impegnativi.  
Les données techniques dans les images du les dépliant sont d'information et pas compromettantes.  
The technical data in the representation on the brochure are for information and not binding. Die technischen Angaben in dem Prospekt sind informative aber nicht verbindliche Erklärungen.



El principal cliente de ROC es la mayor planta de secado del mundo, situada en Francia. Esta industria trabaja con 14 fusiones ROC y produce con ellas 22 000 hectáreas de alfalfa entre 4 y 5 veces al año.



Download  
depliant



## ROC

Via delle Industrie 2  
47824 - Camerano - Poggio Torriana  
(Rimini) - ITALY  
Tel + 39 0541 68 03 15  
Fax + 39 0541 62 73 26  
[www.roc.ag](http://www.roc.ag) [roc@roc.ag](mailto:roc@roc.ag)

## ROC America

Off.: 3500 Three First National Plaza  
Chicago IL 60602.  
Dep.: 275 Columbia St. Caro MI 48723  
Tel 888 4 ROC 950 - 888 4762 950  
Fax 989 673 6789  
[www.roc.ag](http://www.roc.ag) [roc@roc.ag](mailto:roc@roc.ag)

